

用户手册

User's Guide

Rev.B11

适用于仪器版本 D8.20 之后

AT516/AT516L

直流电阻测试仪

4^{2/3} 显示, 30000 读数
7ms 采样速率, 140 次/秒
1 $\mu\Omega$ ~20M Ω
基本准确度 0.05%
14 档比较器
标配 SCPI 和 Modbus 协议

常州安柏精密仪器有限公司

Applent Instruments Ltd.

全国免费服务热线 : 400-600-1217

电话 : 0519-88805550

<http://www.applent.com>

销售服务电子邮件: sales@applent.com

技术支持电子邮件: tech@applent.com

安全须知

⚠ 警告 ⚠ 危险：当你发现有以下不正常情形发生,请立即终止操作并断开电源线。立刻与安柏仪器销售部联系维修。否则将会引起火灾或对操作者有潜在的触电危险。

⚠

- 仪器操作异常。
- 操作中仪器产生反常噪音、异味、烟或闪光。
- 操作过程中, 仪器产生高温或电击。
- 电源线、电源开关或电源插座损坏。
- 杂质或液体流入仪器。

安全信息

⚠ 警告 ⚠ 危险：为避免可能的电击和人身安全，请遵循以下指南进行操作。

免责声明

用户在开始使用仪器前请仔细阅读以下安全信息，对于用户由于未遵守下列条款而造成的人身安全和财产损失，安柏仪器将不承担任何责任。

仪器接地

为防止电击危险，请连接好电源地线。

不可 在爆炸性气体环境使用仪器

不可在易燃易爆气体、蒸汽或多灰尘的环境下使用仪器。在此类环境使用任何电子设备，都是对人身安全的冒险。

不可 打开仪器外壳

非专业维护人员不可打开仪器外壳，以试图维修仪器。仪器在关机后一段时间内仍存在未释放干净的电荷，这可能对人身造成电击危险。

不要 使用已经损坏的仪器

如果仪器已经损害，其危险将不可预知。请断开电源线，不可再使用，也不要试图自行维修。

不要 使用工作异常的仪器

如果仪器工作不正常，其危险不可预知，请断开电源线，不可再使用，也不要试图自行维修。

不要 超出本说明书指定的方式使用仪器

超出范围，仪器所提供的保护措施将失效。

声明：

anbat ™，安柏® 标志和文字是常州安柏精密仪器有限公司的商标或注册商标。

有限担保和责任范围

常州安柏精密仪器有限公司(以下简称 Applent)保证您购买的每一台 AT516 在质量和计量上都是完全合格的。此项保证不包括保险丝以及因疏忽、误用、污染、意外或非正常状况使用造成的损坏。本项保证仅适用于原购买者,并且不可转让。

自发货之日起,Applent 提供玖拾(90)天保换和贰年免费保修,此保证也包括 VFD 或 LCD。玖拾天保换期内由于使用者操作不当引起的损坏,保换条款终止。贰年包修期内由于使用者操作不当而引起仪器损坏,维修费用由用户承担。贰年后直到仪表终生,Applent 将以收费方式提供维修。对于 VFD 或 LCD 的更换,其费用以当前成本价格收取。

如发现产品损坏,请和 Applent 取得联系以取得同意退回或更换的信息。之后请将此产品送销售商进行退换。请务必说明产品损坏原因,并且预付邮资和到目的地的保险费。对保修期内产品的维修或更换,Applent 将负责回邮的运输费用。对非保修产品的修理,Applent 将针对维修费用进行估价,在取得您的同意的前提下才进行维修,由维修所产生的一切费用将由用户承担,包括回邮的运输费用。

本项保证是 Applent 提供唯一保证,也是对您唯一的补偿,除此之外没有任何明示或暗示的保证(包括保证某一特殊目的的适应性),亦明确否认所有其他的保证。Applent 或其他代理商并没有任何口头或书面的表示,用以建立一项保证或以任何方式扩大本保证的范围。凡因对在规格范围外的任何原因而引起的特别、间接、附带或继起的损坏、损失(包括资料的损失),Applent 将一概不予负责。如果其中某条款与当地法规相抵触或由于某些司法不允许暗示性保证的排除或限制,以当地法规为主,因此该条款可能不适用于您。但该条款的裁定不影响其他条款的有效性和可执行性。

中华人民共和国
江苏省
常州安柏精密仪器有限公司
二〇〇九年十月
Rev.A3

目录

| | |
|--------------------------|----|
| 安全须知 | 2 |
| 安全信息 | 2 |
| 有限担保和责任范围 | 3 |
| 目录 | 4 |
| 插图目录 | 8 |
| 表格目录 | 10 |
| 1. 安装和设置向导 | 11 |
| 1.1 装箱清单 | 11 |
| 1.2 电源要求 | 11 |
| 1.3 操作环境 | 11 |
| 1.4 清洗 | 11 |
| 1.5 仪器手柄 | 12 |
| 2. 概述 | 13 |
| 2.1 引言 | 13 |
| 2.2 主要功能 | 13 |
| 2.2.1 量程 | 13 |
| 2.2.2 测试速度 | 13 |
| 2.2.3 触发方式 | 14 |
| 2.2.4 基本准确度 | 14 |
| 2.2.5 校准功能 | 14 |
| 2.2.6 比较器功能 (分选功能) | 14 |
| 2.2.7 系统设置 | 14 |
| 2.2.8 接口 | 14 |
| 3. 开始 | 15 |
| 3.1 认识前面板 | 15 |
| 3.1.1 前面板描述 | 15 |
| 3.1.2 认识后面板 | 16 |
| 3.2 上电启动 | 16 |
| 3.2.1 开机 | 16 |
| 3.2.2 开机值 | 16 |
| 3.3 测试端的连接 | 16 |
| 4. [Meas] 测量主页面 | 18 |
| 4.1 <测量显示>页 | 18 |
| 4.1.1 【触发】方式 | 18 |
| 4.1.2 【量程】 | 19 |
| 4.1.3 【比较器】开关 | 20 |
| 4.1.4 测试【速度】 | 21 |
| 5. [Setup] 设置主页面 | 23 |
| 5.1 测量设置 | 23 |
| 5.1.1 【触发延时】 | 23 |

| | | |
|-------|---------------------------------|----|
| 5.1.2 | 【触发沿】 | 24 |
| 5.1.3 | 【温度补偿】 开关 | 24 |
| 5.1.4 | 【温度系数】 α | 24 |
| 5.1.5 | 【参考温度】 T_0 | 25 |
| 5.2 | 短路清零 | 25 |
| 5.3 | 比较器设置 | 25 |
| 5.3.1 | 【比较器】 开关 | 26 |
| 5.3.2 | 比较【方式】 | 26 |
| 5.3.3 | 【标称值】 输入 | 27 |
| 5.3.4 | 【讯响】 设置 | 27 |
| 5.3.5 | 【下限】 和【上限】 设置 | 27 |
| 6. | 系统配置 | 28 |
| 6.1 | 系统配置页 | 28 |
| 6.1.1 | 更改系统语言【LANGUAGE】 | 28 |
| 6.1.2 | 修改日期和时间 | 29 |
| 6.1.3 | 帐号设置 | 29 |
| 6.1.4 | 【讯响】 设置 | 30 |
| 6.1.5 | 【通讯协议】 选择 | 30 |
| 6.1.6 | Modbus【站号】 选择 | 30 |
| 6.1.7 | 【波特率】 设置 | 31 |
| 6.1.8 | 通讯【指令握手】 开关 | 31 |
| 6.1.9 | 通讯【结果发送】 方式 | 32 |
| 6.2 | 系统信息页 | 32 |
| 7. | 处理机 (Handler) 接口<AT516> | 33 |
| 7.1 | 接线端子与信号 | 33 |
| 7.2 | 连接方式 | 34 |
| 7.2.1 | 输入端原理图 | 34 |
| 7.2.2 | 输出端原理图 | 34 |
| 7.2.3 | 输入电路连接方法 | 35 |
| 7.2.4 | 输出电路连接方式 | 36 |
| 8. | 远程通讯 | 39 |
| 8.1 | RS-232C | 39 |
| 8.1.1 | RS232C 连接 | 39 |
| 8.2 | RS485 连接 | 40 |
| 8.3 | 握手协议 | 40 |
| 8.4 | SCPI 语言 | 41 |
| 9. | SCPI 命令参考 | 42 |
| 9.1 | 命令串解析 | 42 |
| 9.1.1 | 命令解析规则 | 42 |
| 9.1.2 | 符号约定和定义 | 42 |
| 9.1.3 | 命令树结构 | 42 |
| 9.2 | 命令和参数 | 43 |
| 9.2.1 | 命令 | 43 |
| 9.2.2 | 参数 | 43 |
| 9.2.3 | 分隔符 | 44 |

| | | |
|--------|-------------------------------|----|
| 9.2.4 | 错误码..... | 44 |
| 9.3 | 命令参考 | 44 |
| 9.4 | DISPlay 显示子系统..... | 45 |
| 9.4.1 | DISPlay:PAGE..... | 45 |
| 9.4.2 | DISP:LINE..... | 45 |
| 9.5 | FUNcTion 子系统..... | 46 |
| 9.5.1 | FUNcTion:RANGe..... | 46 |
| 9.5.2 | FUNcTion:RANGe:MODE..... | 46 |
| 9.5.3 | FUNcTion:RATE..... | 46 |
| 9.5.4 | FUNcTion:TC..... | 46 |
| 9.5.5 | FUNcTion:TC: COEFFicient..... | 46 |
| 9.5.6 | FUNcTion:TC:REFErence..... | 47 |
| 9.6 | COMParator 子系统..... | 47 |
| 9.6.1 | COMParator[:STATe]..... | 47 |
| 9.6.2 | COMParator:BEEP..... | 47 |
| 9.6.3 | COMParator:MODE..... | 47 |
| 9.6.4 | COMParator:NOMinal..... | 48 |
| 9.6.5 | COMParator:BIN..... | 48 |
| 9.7 | TRIGger 子系统..... | 48 |
| 9.7.1 | TRIGger[:IMMEdiate]..... | 48 |
| 9.7.2 | TRIGger:SOURce..... | 48 |
| 9.7.3 | TRIGger:DELay..... | 49 |
| 9.7.4 | TRG..... | 49 |
| 9.8 | FETCh? 子系统..... | 49 |
| 9.9 | SYSTem 子系统..... | 49 |
| 9.9.1 | SYSTem:LANGuage..... | 49 |
| 9.9.2 | SYSTem:SENDmode..... | 50 |
| 9.10 | CORREct 子系统..... | 50 |
| 9.10.1 | CORREct:SHORT..... | 50 |
| 9.11 | IDN? 子系统..... | 50 |
| 9.12 | ERRor 子系统..... | 50 |
| 10. | Modbus (RTU) 通讯协议..... | 52 |
| 10.1 | 数据格式..... | 52 |
| 10.1.1 | 指令帧..... | 52 |
| 10.1.2 | CRC-16 计算方法..... | 53 |
| 10.1.3 | 响应帧..... | 54 |
| 10.1.4 | 无响应..... | 54 |
| 10.1.5 | 错误码..... | 55 |
| 10.2 | 功能码..... | 55 |
| 10.3 | 寄存器..... | 55 |
| 10.4 | 读出多个寄存器..... | 55 |
| 10.5 | 写入多个寄存器..... | 56 |
| 10.6 | 回波测试..... | 57 |
| 11. | Modbus (RTU) 指令集..... | 58 |
| 11.1 | 寄存器总览..... | 58 |

| | | |
|--------|-----------------------|----|
| 11.2 | 获取测量数据 | 60 |
| 11.2.1 | 获取测量结果 | 60 |
| 11.2.2 | 获取比较器结果【2100】 | 60 |
| 11.3 | 参数设置 | 60 |
| 11.3.1 | 速度【3002】 | 60 |
| 11.4 | 比较器设置 | 61 |
| 11.4.1 | 标称值【3102-3103】 | 61 |
| 11.4.2 | 极限值【3110-3136】 | 62 |
| 11.5 | 文件操作 | 62 |
| 11.5.1 | 保存到当前文件【4000】 | 62 |
| 11.5.2 | 重新载入当前文件【4001】 | 62 |
| 11.5.3 | 保存到指定文件【4002】 | 63 |
| 11.5.4 | 载入指定文件【4003】 | 63 |
| 11.6 | 系统功能 | 63 |
| 11.6.1 | 清零【5000】 | 63 |
| 11.6.2 | 键锁【5001】 | 64 |
| 11.6.3 | 触发【5002】 | 64 |
| 11.6.4 | 触发并返回测量结果【5010】 | 64 |
| 12. | 规格 | 65 |
| 12.1 | 技术指标 | 65 |
| 12.2 | 一般规格 | 66 |
| 12.3 | 外形尺寸 | 67 |

插图目录

| | |
|----------------------------------|----|
| 图 1-1 仪器手柄(示意图,面板图形与实际不符)..... | 12 |
| 图 3-1 前面板 | 15 |
| 图 3-2 后面板 | 16 |
| 图 4-1 <测量显示> 页..... | 18 |
| 图 4-2 分选流程..... | 21 |
| 图 4-3 高速模式下, 屏幕显示被关闭..... | 22 |
| 图 5-1 <设置> 页..... | 23 |
| 图 5-2 正确的短路方法..... | 25 |
| 图 5-3 <比较器设置> 页..... | 26 |
| 图 6-1 <系统配置> 页..... | 28 |
| 图 6-2 <系统信息> 页..... | 32 |
| 图 7-1 接线端子 | 33 |
| 图 7-2 输入端原理图 (Trig) | 34 |
| 图 7-3 输出端原理图..... | 34 |
| 图 7-4 与开关的连接..... | 35 |
| 图 7-5 使用继电器控制..... | 35 |
| 图 7-6 使用 PLC 负公共端子控制..... | 35 |
| 图 7-7 使用 PLC 正公共端子控制..... | 36 |
| 图 7-8 控制继电器 | 36 |
| 图 7-9 控制发光二极管或光电耦合器..... | 36 |
| 图 7-10 负逻辑输出..... | 37 |
| 图 7-11 双端口输出组成逻辑或电路..... | 37 |
| 图 7-12 输出到 PLC 负公共端子..... | 38 |
| 图 7-13 输出到 PLC 正公共端子..... | 38 |
| 图 8-1 后面板上 RS-232 接口..... | 40 |
| 图 9-1 命令树结构 | 43 |
| 图 9-2 DISPlay 子系统树 | 45 |
| 图 9-3 FUNcTION 子系统树..... | 46 |
| 图 9-4 COMParator 子系统树 | 47 |
| 图 9-5 TRIGger 子系统树..... | 48 |
| 图 9-6 FETCh? 子系统树..... | 49 |
| 图 9-7 SYSTem 子系统树..... | 49 |
| 图 9-8 CORRect 子系统树..... | 50 |
| 图 9-9 IDN? 子系统树 | 50 |
| 图 10-1 Modbus 指令帧 | 52 |
| 图 10-2 Modbus 附加 CRC-16 值 | 53 |
| 图 10-3 正常响应帧..... | 54 |
| 图 10-4 异常响应帧..... | 54 |
| 图 10-5 读出多个寄存器 (0x03) | 55 |
| 图 10-6 读出多个寄存器 (0x03) 响应帧..... | 56 |
| 图 10-7 写入多个寄存器 (0x10) | 56 |
| 图 10-8 写入多个寄存器 (0x03) 响应帧..... | 56 |

图 10-9 回波测试 (0x08) 57

表格目录

| | |
|---------------------------|----|
| 表 3-1 前面板功能描述..... | 15 |
| 表 4-1 量程变动范围..... | 19 |
| 表 4-2 量程变动范围..... | 19 |
| 表 4-3 测试量程说明..... | 20 |
| 表 7-1 输出端引脚定义..... | 33 |
| 表 7-2 输入端引脚定义..... | 33 |
| 表 7-3 电源端引脚定义..... | 34 |
| 表 8-1 常用的 RS-232 信号..... | 39 |
| 表 8-2 RS-232 标准的最小子集..... | 39 |
| 表 9-1 倍率缩写..... | 43 |
| 表 10-1 指令帧说明..... | 52 |
| 表 10-2 异常响应帧说明..... | 54 |
| 表 10-3 错误码说明..... | 55 |
| 表 10-4 功能码..... | 55 |
| 表 10-5 读出多个寄存器..... | 56 |
| 表 10-6 写入多个寄存器..... | 56 |
| 表 11-1 寄存器总览..... | 58 |

1. 安装和设置向导

感谢您购买我公司的产品！使用前请仔细阅读本章。在本章您将了解到以下内容：

- 主要功能装箱清单
- 电源要求
- 操作环境
- 清洗

1.1 装箱清单

正式使用仪器前请首先：

1. 检查产品的外观是否有破损、刮伤等不良现象；
2. 对照仪器装箱清单检查仪器附件是否有遗失。

如有破损或附件不足，请立即与安柏仪器销售部或销售商联系。

1.2 电源要求

AT516 只能在以下电源条件使用：

电压：200~240VAC

频率：50Hz/60Hz



警告：为防止电击危险，请连接好电源地线
如果用户更换了电源线，请确保该电源线的地可靠连接。

1.3 操作环境

AT516 必须在下列环境条件下使用：

温度：0°C ~ 55°C，

湿度：在 23°C 小于 70%RH

1.4 清洗

为了防止电击危险，在清洗前请将电源线拔下。
请使用干净布蘸少许清水对外壳和面板进行清洗。
不可清洁仪器内部。

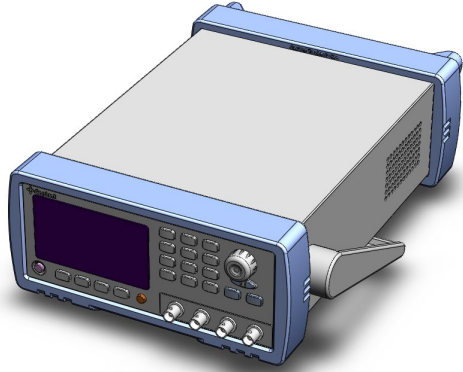


注意：不能使用溶剂（酒精或汽油等）对仪器进行清洗。

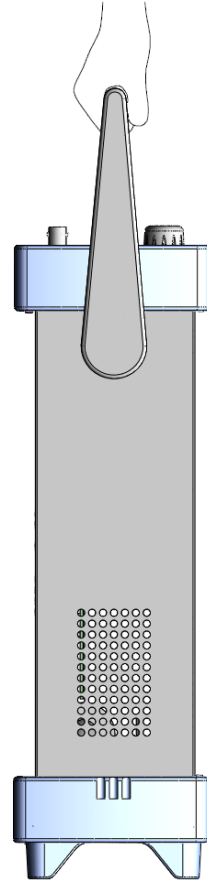
1.5 仪器手柄

仪器手柄可以调节，双手同时握住手柄两侧，向两侧轻拉，然后旋转手柄。手柄可以调节到四个位置，如下图所示：

图 1-1 仪器手柄(示意图,面板图形与实际不符)

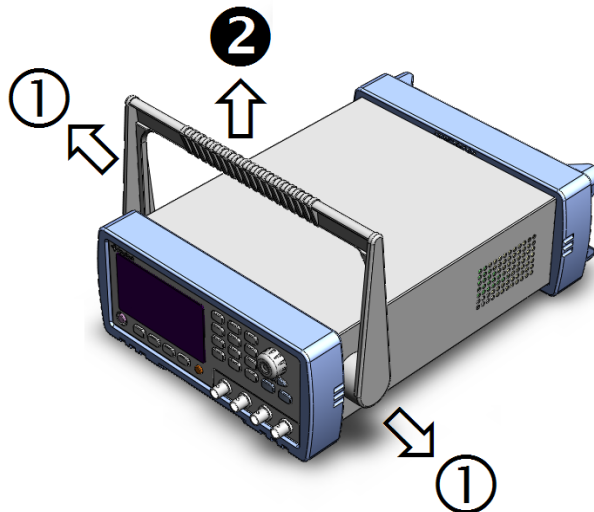


可视位置 1 【双手同时握住手柄两侧，向两侧轻拉，直到可自由旋转为止，然后切换到可视位置 2】



手提位置

可视位置 2 【双手同时握住手柄两侧，向两侧轻拉，直到可自由旋转位置，然后切换到手提位置】



移除手柄位置。(向两侧①拉，直到移除手柄。)

2. 概述

本章您将了解到以下内容：

- 引言
 - 主要功能
-

2.1 引言

感谢您购买 AT516 多路电阻测试仪。

AT516 直流电阻测试仪，采用高性能 ARM 微处理器控制的全自动实时检测的微型台式仪器。仪器具有 0.05% 的准确度和 $1\mu\Omega\sim 20M\Omega$ 的测量范围。每通道电阻值以 5 位显示，具有 30000 读数，最高采样速度为 7ms。

仪器内置温度补偿接口，用来补偿因为温度所引起的误差。

仪器内置 14 档比较器输出，可设置 10 个合格档，并且所有档比较器结果可以通过 Handler 接口输出。

仪器标配 RS-232 接口，使用 SCPI (Standard Command for Programmable Instrument 可编程仪器标准命令集) 和 Modbus RTU 协议与计算机、PLC 或 WINCE 设备进行通讯，高效完成远程控制和数据采集功能。

仪器标配 RS-485 接口 (仪器版本 D7.30 之后生产的仪器)，支持 Modbus RTU 协议。

参见：



完整的技术规格参见附录 A。

2.2 主要功能

2.2.1 量程

AT516 使用 10 量程测试，

AT516L 使用 7 量程测试

量程自动、手动和标称。

量程标称 (安柏新名词定义)：仪器会根据标称值自动选择最佳量程。

2.2.2 测试速度

仪器分五档速度：慢速、中速、快速、高速和超高速。

全通道打开，并且手动量程方式：

慢速： 2 次/秒 (500ms)

中速： 12 次/秒 (83ms)

| | | |
|-------------|-----------------|--------------|
| 快速： | 35 次/秒 (28ms) | <仅 AT516 有效> |
| 高速： | 67 次/秒 (15ms) | <仅 AT516 有效> |
| 高速 (显示关): | 140 次/秒 (7ms) | <仅 AT516 有效> |

2.2.3 触发方式

| | |
|-------|--------------|
| 内部触发， | |
| 手动触发， | |
| 远程触发 | |
| 外部触发 | <仅 AT516 有效> |
| 电平触发 | <仅 AT516 有效> |

2.2.4 基本准确度

| | | |
|--------|---------------|---------------|
| 慢速： | <AT516> 0.05% | <AT516L> 0.1% |
| 中速： | <AT516> 0.1% | <AT516L> 0.2% |
| 快速和高速： | 0.5% | |

2.2.5 校准功能

全量程短路清“0”：消除引线电阻的影响。

2.2.6 比较器功能 (分选功能)

AT516 具有 14 档分选功能，AT516L 具有 1 组比较器功能

比较方式:

绝对值公差 \pm TOL 分选：测量值与标称值的绝对偏差与各档极限进行比较。

百分比公差%TOL 分选：测量值与标称值的百分比偏差与各档极限进行比较。

顺序比较分选：测量值直接与上下极限比较

2.2.7 系统设置

1. 键盘锁定功能
2. 管理员和用户帐户，可对管理员设置密码

2.2.8 接口

RS-232 接口：

支持最大 115200bps 的波特率，兼容 SCPI 协议和 Modbus RTU 协议，ASCII 传输。

RS-485 接口：

支持最大 115200bps 的波特率，使用 Modbus RTU 通讯协议。

Handler 接口

全光耦隔离、内置上拉电阻的输入输出接口。

支持内部 5V 和 24V 外部电源。

输入：触发信号，

输出：所有的分选比较结果信号；测量同步信号 (EOC)。

合格档 (BIN1~BIN10) :低电平输出，表示合格
HI/IN/LOW 输出。

3.开始

本章您将了解到以下内容：

- 认识前面板——包括按键和测试端子的介绍。
- 后面板——介绍电源和接口信息。
- 上电启动——包括上电自检过程、仪器缺省值和仪器预热时间。
- 开始测试——包括如何连接到测试端

3.1 认识前面板

3.1.1 前面板描述

图 3-1 前面板

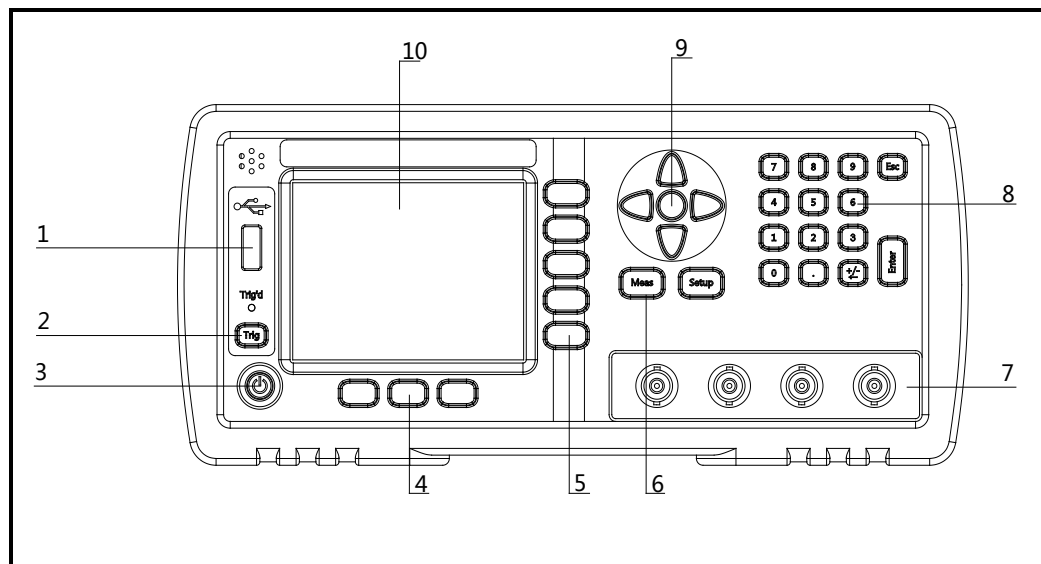
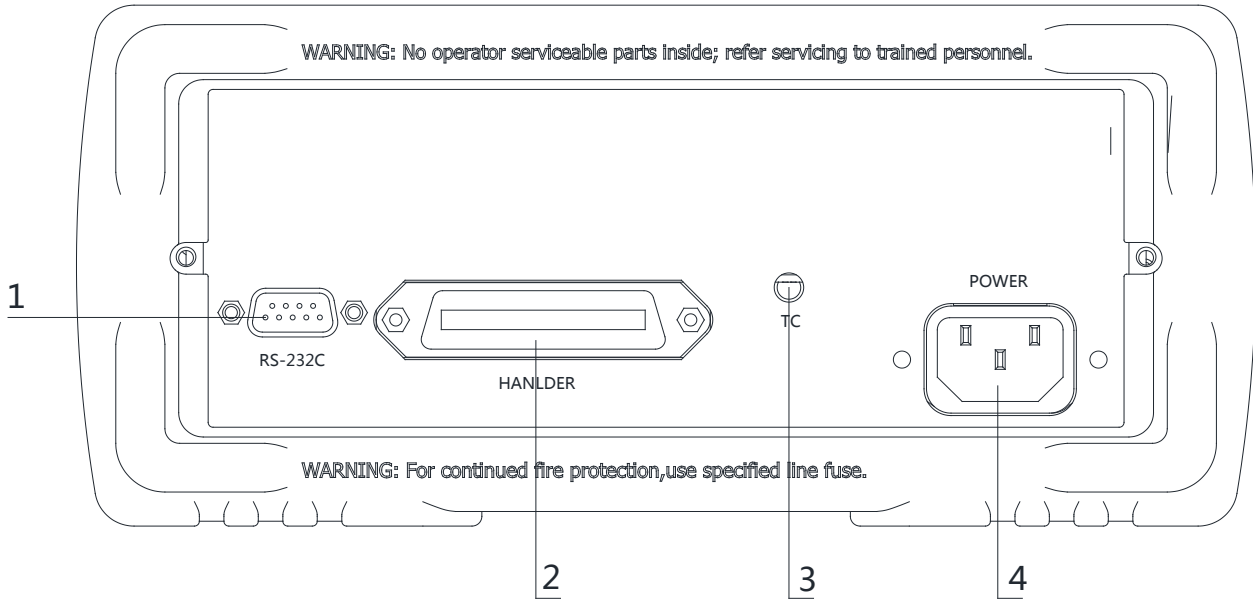


表 3-1 前面板功能描述

| 序号 | 功能 |
|----|--------------------|
| 1 | USB 磁盘接口 (选项) |
| 2 | 手动触发键, 和手动或远程触发指示灯 |
| 3 | 电源开关 |
| 4 | 系统功能键, 包括系统、键盘锁等 |
| 5 | 功能键 |
| 6 | 主功能键 : 测量和设置 |
| 7 | 测试端 |
| 8 | 数字键盘 |
| 9 | 光标键 |
| 10 | 液晶显示窗 |

3.1.2 认识后面板

图 3-2 后面板



1. RS-232C 接口。
2. HANDLER 接口。
3. 温度补偿接口。
4. 电源插座（不含保险丝，保险丝在仪器内部）。

3.2 上电启动

3.2.1 开机

面板左下方标识“ⓘ”的按键为电源开关。



电源开。



电源关。

3.2.2 开机值

仪器成功完成自检过程后，将载入开机值。开机值为上次用户设定的参数。

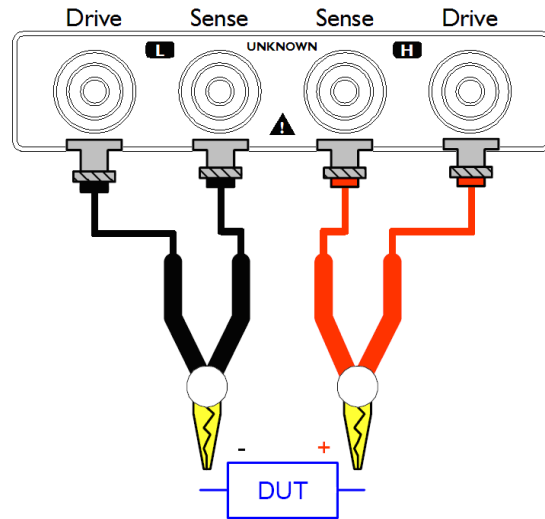
预热时间：为了达到指定的准确度，仪器需要预热至少 15 分钟。

3.3 测试端的连接

如果您使用随机附带的“开尔文”测试夹进行测试，请按照下列方法与仪器测试端相连接。

将有红色标识的测试电缆的 BNC 头旋入 H 中，注意 Drive 和 Sense 标识要一一对应；
将有黑色标识的测试电缆的 BNC 头旋入 L 中，注意 Drive 和 Sense 标识要一一对应。
红色电缆为测试端高端。

黑色电缆为测试端低端。



为了确保仪器所能达到的精度，请使用随机附带的“开尔文”测试夹进行测试。
警告：严禁将电流源、电压源直接接入测试端。储能元件请在放电后接入测试端。

4.[Meas] 测量主页面

4.1 <测量显示>页

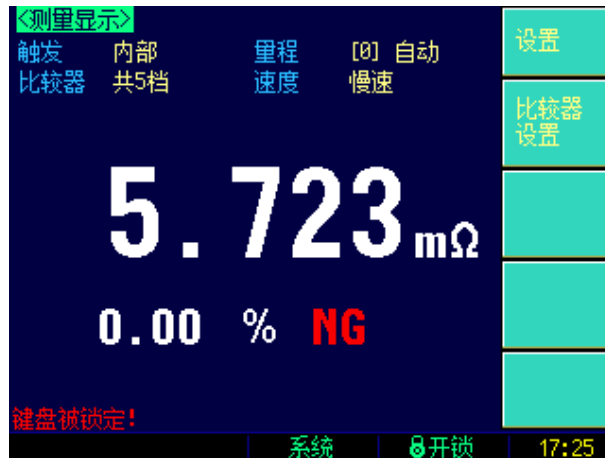
按【Meas】键，进入【测量显示】页。

<测量显示>页面主要突出显示测量结果，同时对当前的分选结果以小字符显示。

该页面上可以对 6 个常用功能进行设置，它们包括：

- 触发 – 触发方式
- 比较器 – 打开、关闭比较器
- 量程 – 测试量程
- 速度 – 测试速度

图 4-1<测量显示>页



4.1.1 【触发】方式

通讯指令：TRIGger:SOURce {INT,MAN,EXT,BUS}

仪器具有 5 中触发方式：

内部触发、手动触发、外部触发和远程触发。

| 触发方式 | 描述 |
|------|---|
| 内部 | 也称连续测试，触发信号由仪器内部按照固有周期连续不断的进行测试 |
| 手动 | 每按一次【Trig】键，仪器就执行一次测量周期，其它时间仪器处于等待状态。 |
| 远程 | 仪器在接收到 RS232 触发指令后，执行一次测量周期，其它时间处于等待状态。 |
| 外部 | 从后面板 Handler 接口接收到一个上升沿脉冲，仪器执行一次测量周期。其它时间仪器处于等待状态。请参考 Handler 接口。 |
| 电平 | 从后面板 Handler 接口接收到低电平信号，仪器将执行测量，直到触发信号恢复高电平停止 |

■ 设置触发方式的步骤：

- 第 1 步 按【Meas】键进入测量主页面；
- 第 2 步 使用光标键选择【触发】字段；
- 第 3 步 使用功能键选择触发方式。

| 功能键 | 功能 |
|-----|--------|
| 内部 | 内部触发方式 |
| 手动 | 手动触发方式 |
| 远程 | 远程触发方式 |
| 外部 | 外部触发方式 |
| 电平 | 电平触发方式 |

4.1.2 【量程】

通讯指令：

FUNCTION:RANGE {<量程号>,min,max}

FUNCTION:RANGE:MODE {AUTO,HOLD,NOMINAL}

AT516 具有 10 个量程，每个量程的变动范围如下：

表 4-1 量程变动范围

| 量程号 | 量程 | 量程范围 | 升范围 | 降范围 |
|-----|-------|-------------------|------------|------------|
| 0 | 10mΩ | 0.0000mΩ~30.000mΩ | | |
| 1 | 100mΩ | 29.000mΩ~300.00mΩ | ↓ 30mΩ | ↑ 29mΩ |
| 2 | 1Ω | 290.00mΩ~3.0000Ω | ↓ 300mΩ | ↑ 290mΩ |
| 3 | 10Ω | 2.9000Ω~30.000Ω | ↓ 3Ω | ↑ 2.9Ω |
| 4 | 100Ω | 29.000Ω~300.00Ω | ↓ 30Ω | ↑ 29Ω |
| 5 | 1kΩ | 290.00Ω~3.0000kΩ | ↓ 300Ω | ↑ 290Ω |
| 6 | 10kΩ | 2.9000kΩ~30.000kΩ | ↓ 3kΩ | ↑ 2.9kΩ |
| 7 | 100kΩ | 29.000kΩ~300.00kΩ | ↓ 30kΩ | ↑ 29kΩ |
| 8 | 1MΩ | 290.00kΩ~3.0000MΩ | ↓ 300kΩ | ↑ 290kΩ |
| 9 | 10MΩ | 2.9000MΩ~20.000MΩ | ↓ 3MΩ | ↑ 2.9MΩ |

AT516L 具有 7 个量程，每个量程的变动范围如下：

表 4-2 量程变动范围

| 量程号 | 量程 | 量程范围 | 升范围 | 降范围 |
|-----|-------|-------------------|------------|------------|
| 0 | 10mΩ | 0.0000mΩ~30.000mΩ | ↓ 30mΩ | ↑ 29mΩ |
| 1 | 100mΩ | 29.000mΩ~300.00mΩ | ↓ 300mΩ | ↑ 290mΩ |
| 2 | 1Ω | 290.00mΩ~3.0000Ω | ↓ 3Ω | ↑ 2.9Ω |
| 3 | 10Ω | 2.9000Ω~30.000Ω | ↓ 30Ω | ↑ 29Ω |
| 4 | 100Ω | 29.000Ω~300.00Ω | ↓ 300Ω | ↑ 290Ω |
| 5 | 1kΩ | 290.00Ω~3.0000kΩ | ↓ 3kΩ | ↑ 2.9kΩ |
| 6 | 10kΩ | 2.9000kΩ~30.000kΩ | ↓ 30kΩ | ↑ 29kΩ |

量程方式有 3 种：

表 4-3 测试量程说明

| 量程方式 | 描述 | 优点 | 缺点 |
|------|-----------------------------------|-------------------|---------------------------|
| 自动 | 仪器根据阻抗值自动选择最佳的测试量程,量程字段里量程号会自动设置。 | 用户不需要任何参与 | 自动量程需要预测量程,测试速度将低于手动量程方式。 |
| 手动 | 仪器将始终使用用户指定的量程进行测试 | 测试速度达到最快。 | 用户需要参与量程的选择 |
| 标称 | 仪器将根据标称值自动选择最佳量程进行测试。 | 分选测试的最佳方式。速度达到最快。 | 只适合分选测试。 |

■ 设置量程的步骤：

- 第 1 步** 按【Meas】键进入测量页面或【Setup】键进入设置页面；
第 2 步 使用光标键选择【量程】字段；
第 3 步 使用功能键选择量程自动、手动或选择量程

| 功能键 | 功能 |
|-----|-----------------|
| 自动 | 仪器将自动选择量程 |
| 手动 | 仪器被锁定在当前量程上 |
| 标称 | 仪器将根据标称值选择最佳量程 |
| 增加+ | 增加量程号,同时量程更改为锁定 |
| 减小- | 减小量程号,同时量程更改为锁定 |

注

量程自动时,仪器会在每个测量周期进行量程预测,因此测试速度会稍慢于锁定量程。而且,在自动测量时,频繁的更换量程,会造成响应减缓。通常仪器作为分选测量时,自动量程方式是不合适的。用于分选的用户,请选择标称量程方式。

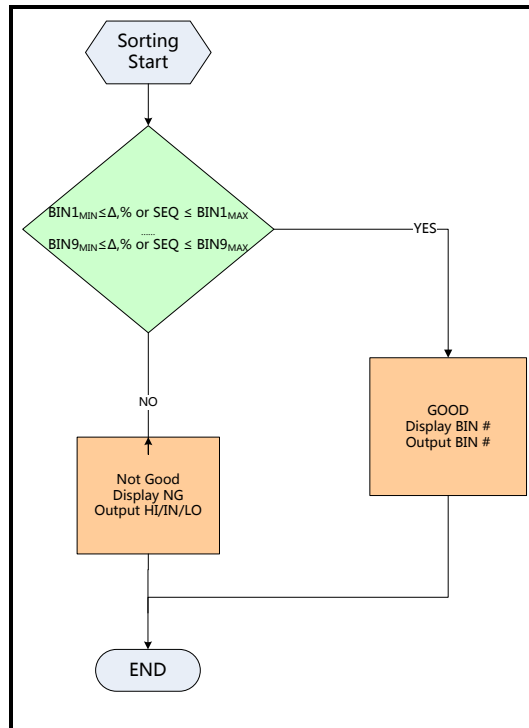
4.1.3 【比较器】开关

通讯指令：COMParator[:STATe] {ON,OFF,1,0}

比较器功能可以通过【比较器】开关进行打开或关闭。比较器关闭后,仪器将不显示比较器结果并且

Handler 功能无效。

图 4-2 分选流程



■ 打开或关闭比较器的步骤：

- 第 1 步** 按【Meas】键进入测量页面或【Setup】键进入设置页面；
第 2 步 使用光标键选择【比较器】字段；
第 3 步 使用功能键选择

| 功能键 | 功能 |
|-----|-----------------|
| 关闭 | 比较器被关闭，比较器功能无效。 |
| 打开 | 比较器被打开，比较器功能启用。 |

4.1.4 测试【速度】

通讯指令：`FUNCTION:RATE {SLOW,MED,FAST,ULTRA}`

仪器提供 5 种测试速度（慢速、中速、快速和高速）。速度越慢测试结果越准确，也越稳定。

在手动量程方式下的采样时间如下：

- 慢速： 2 次/秒 (500ms)
 中速： 12 次/秒 (83ms)
 快速： 35 次/秒 (28ms) <仅 AT516 有效>
 高速： 67 次/秒 (15ms) <仅 AT516 有效>
 高速 (显示关)：140 次/秒 (7ms) <仅 AT516 有效>
 高速 (显示关) 测试速度下，所有测量显示功能被关闭，屏幕上显示：

图 4-3 高速模式下，屏幕显示被关闭



■ 设置测试速度的步骤：

- 第 1 步** 按【Meas】键进入测量页面或【Setup】进入设置页面；
- 第 2 步** 使用光标键选择【速度】字段；
- 第 3 步** 使用功能键选择

| 功能键 | 功能 |
|------------|------------------------------|
| 慢速 | 2 次/秒 (500ms) |
| 中速 | 12 次/秒 (83ms) |
| 快速 | 35 次/秒 (28ms) <仅 AT516 有效> |
| 高速 | 67 次/秒 (15ms) <仅 AT516 有效> |
| 高速 (显示关) | 140 次/秒 (7ms) <仅 AT516 有效> |

5.[Setup] 设置主页面

本章您将了解到所有的设置功能：

- 测量设置
- 温度补偿设置
- 短路清零操作
- 比较器设置

在任何时候，您只要按【Setup】键，仪器将进入设置主页面。

5.1 测量设置

所有与测量有关的设置都在<设置>页面里操作。

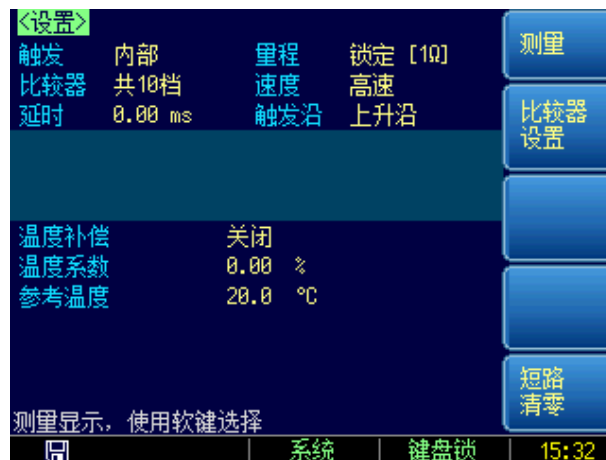
<设置>页里，仪器不显示测试结果或比较器结果，但仪器测试仍然在进行。

这些设置包括以下参数：

- 触发 – 触发方式
- 比较器 – 打开、关闭比较器
- 量程 – 测试量程
- 速度 – 测试速度
- 触发延时 – 为触发器设置延时 <仅 AT516 有效>
- 触发沿 – 为触发器设置上升沿或下降沿触发 <仅 AT516 有效>
- 温度补偿 – 打开、关闭温度补偿功能
- 温度系数 – 输入温度系数
- 参考温度 – 输入补偿温度

其中【触发】、【量程】、【比较器】和【速度】设置也可以在<测量显示>页进行设置。关于这几个参数的设置请参考[Meas]测量主页面章节。

图 5-1<设置>页



5.1.1 【触发延时】

在外部触发模式下，为了与外部设备同步，有时需要设置触发延时以保证测量可靠。

触发延时是指从仪器接收到触发信号后，到开始测量之间这段时间。

触发延时时间最大可以设置为 9s。

■ **输入触发的步骤：**

- 第 1 步 按【Setup】进入设置页面；
- 第 2 步 使用光标键选择【延时】字段；
- 第 3 步 使用数字键盘输入需要的延时时间，单位是 ms 和 s。
例如：输入 1.00ms，仪器在接收到触发信号之后，将延时 1ms 后开始测量。

5.1.2 【触发沿】

在外部触发模式下，仪器只接收边沿触发仪器进行测量。为了匹配外部信号的边沿，仪器可以设置上升沿或下降沿进行匹配。

■ **设置触发沿的步骤：**

- 第 1 步 按【Setup】进入设置页面；
- 第 2 步 使用光标键选择【触发沿】字段；
- 第 3 步 使用功能键选择

| 功能键 | 功能 |
|-----|------------------|
| 上升沿 | 仪器在捕捉到上升沿时进行一次测量 |
| 下降沿 | 仪器在捕捉到下降沿时进行一次测量 |

5.1.3 【温度补偿】开关

通讯指令：`FUNCTION:TC {ON,OFF,1,0}`

仪器内置温度补偿电路，可以补偿由于温度造成被测值偏移。

仪器补偿公式如下：

$$F2 = \frac{100 + \alpha \times (T - T_0)}{100} \times F1$$

T₀ - 参考温度
 T - 当前测量温度
 α - 参考温度下的温度系数 (%)
 F1 - 未经补偿值
 F2 - 经过温度补偿后的值

■ **打开温度补偿的步骤：**

- 第 1 步 按【Setup】进入设置页面；
- 第 2 步 使用光标键选择【温度补偿】字段；
- 第 3 步 使用功能键选择

| 功能键 | 功能 |
|-----|-----------------|
| 关闭 | |
| 开启 | 测量结果是补偿到参考温度时的值 |

5.1.4 【温度系数】α

通讯指令：`FUNCTION:TC:COEFFICIENT <float>`

温度补偿需要设置材质的温度系数。

■ **输入温度系数的步骤：**

- 第 1 步 按【Setup】进入设置页面；
- 第 2 步 使用光标键选择【温度系数】字段；
- 第 3 步 使用数字键盘输入需要的温度系数，温度系数单位是百分比。
例如：铜的温度系数是 0.393%，此处输入 0.393 即可。

5.1.5 【参考温度】T0

通讯指令：`FUNCTION:TC:REFER <float>`

温度补偿的参考温度。测量结果反映的是该温度下的值。

■ 输入参考温度的步骤：

- 第 1 步 按【Setup】进入设置页面；
- 第 2 步 使用光标键选择【参考温度】字段；
- 第 3 步 使用数字键盘输入需要补偿到的温度。

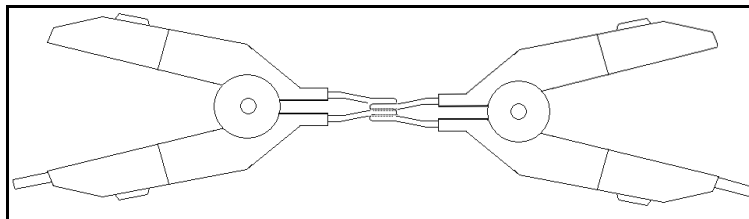
5.2 短路清零

通讯指令：`CORRECT:SHORT`

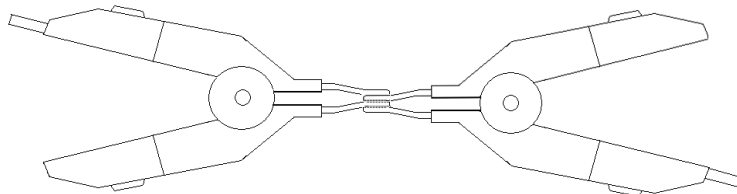
为了达到高精度测量，清零校准是必须的。短路清零可以有效地抵消测试线的杂散电阻。

清零前请首先按照下列方法短接测试夹

图 5-2 正确的短路方法



注意！以下示例是错误的！



■ 短路清零的方法

- 第 1 步 按【Setup】键进入设置页面
- 第 2 步 短接测试夹
- 第 3 步 使用功能键选择【短路清零】键
- 第 4 步 按【确定】后，仪器开始清零
- 第 5 步 清零完成后返回到设置页面

5.3 比较器设置

按【Setup】键，再按【比较器设置】功能键，打开<比较器设置>页面。

AT516 具有 10 档比较器，AT516L 具有 1 档比较器

为了充分利用比较器，AT516 还内置了 Handler 接口，用于将这些档比较结果输出给 PLC 或工控机。

在<比较器>页，您可以设置以下内容：

- 【比较器】开关
- 【比较】方式设置

- 【标称值】设置
- 输入每个档的【上限】、【下限】数据

图 5-3 <比较器设置>页



5.3.1 【比较器】开关

通讯指令：COMParator[:STATe] {OFF,##-BINS}

■ 打开或关闭比较器的步骤：

- 第 1 步 按【Meas】或【Setup】键进入相应页面；
- 第 2 步 按【比较器设置】键进入<比较器设置>页；
- 第 3 步 使用光标键选择【比较器】字段；
- 第 4 步 使用功能键选择

| 功能键 | 功能 |
|-----|--------|
| 关闭 | 比较器被关闭 |
| 打开 | 比较器被打开 |

5.3.2 比较【方式】

通讯指令：COMParator:MODE {ABS,PER,SEQ}

仪器内置的比较器有三种比较方式：

- 绝对值 Δ
- 相对值 Δ%
- 直读值 SEQ

绝对值□ = 被测值 - 标称值

百分比□% = (被测值-标称值) / 标称值 × 100%

直读值 SEQ 比较使用直读测量值与档的上下极限范围比较，因此不需要标称值参与运算。

■ 设置比较方式的步骤：

- 第 1 步 进入<比较器设置>页面
- 第 2 步 使用光标键选择【方式】字段；
- 第 3 步 使用功能键选择

| 功能键 | 功能 |
|---------|----------------|
| 绝对值Δ | 将比较器切换到绝对值比较方式 |
| 相对值Δ% | 将比较器切换到相对值比较方式 |
| 直读值 SEQ | 将比较器切换到直读值比较方式 |

5.3.3 【标称值】输入

通讯指令：COMParator:NOMinal <float>

绝对值和相对值比较方式必须输入标称值。直读值比较方式标称值不参与运算，但在【标称】量程方式下，标称值会参与量程选择，因此在【标称】量程下，无论在何种比较方式，都需要输入正确的标称值。

■ 输入标称值：

- 第 1 步 进入<比较器设置>页面
- 第 2 步 使用光标键选择【标称值】字段；
- 第 3 步 使用数字键输入数据，单位使用功能键选择。

5.3.4 【讯响】设置

通讯指令：COMParator:BEEP {OFF,GD,NG}

由于显示页面限制，讯响设置不在<比较器>页面显示，请到<系统配置>页面进行设置。

5.3.5 【下限】和【上限】设置

指令格式：COMParator:BIN <档号 1~10>,<float 下限>,<float 上限>

每种比较方式具有独立的上下限值，互不干扰。

请为“绝对值 Δ ”比较方式输入主参数的绝对值，单位为欧姆 (Ω)。

请为“相对值 $\Delta\%$ ”比较方式输入主参数的相对值，单位为%。

请为“直读值 SEQ”比较方式输入主参数的直读值，单位为欧姆 (Ω)。

■ 输入极限值

- 第 1 步 进入<比较器>页面
- 第 2 步 使用光标键选择【1】【下限】字段；
- 第 3 步 输入数据
 - 相对值 $\Delta\%$ 方式不需要选择单位倍率，请输入百分比值。
 - 绝对值 Δ 和直读值 SEQ 方式请使用功能键选择单位。
- 第 4 步 使用光标键选择【1】【上限】字段；
- 第 5 步 输入数据
- 第 6 步 重复 2~5 完成其它档的数据输入。

注

仪器为三种比较方式准备了独立存储空间，因此各个比较方式下的比较器数据相互独立。

6. 系统配置

本章您将了解到仪器的系统配置：

- 系统配置页
- 系统信息页
- 系统服务页

在任何时候，您只要按【Meas】或【Setup】键，在主页面的最底部会出现【系统】键。

6.1 系统配置页

在【Meas】或【Setup】主页面下，按【系统】进入<系统配置>页。

系统配置页包括以下设置：

- LANGUAGE
- 日期/时间设置
- 帐号设置
- 讯响设置
- 波特率设置
- 通讯【指令握手】开关
- 通讯【结果发送】方式
- 通讯数据 EOC 方式

系统配置页的所有设置将自动保存在系统里，在下次开机时自动载入。

图 6-1 <系统配置>页



6.1.1 更改系统语言【LANGUAGE】

通讯指令：`SYSTem:LANGuage {ENGLISH, CHINESE, EN, CN}`

仪器支持中文和英文两种语言。

■ 更改语言的步骤

- 第 1 步 进入<系统配置>页面
- 第 2 步 使用光标键选择【LANGUAGE】。
- 第 3 步 使用功能键选择语言：

| 功能键 | 功能 |
|---------|----|
| 中文[CHN] | |
| ENGLISH | 英语 |

6.1.2 修改日期和时间

仪器使用 24 小时时钟。

■ 更改日期：

- 第 1 步** 进入<系统配置>页面
第 2 步 使用光标键选择【日期】字段。
第 3 步 使用功能键设置日期：

| 功能键 | 功能 |
|-----|------|
| 年+ | +1 年 |
| 年- | -1 年 |
| 月+ | +1 月 |
| 日+ | +1 日 |
| 日- | -1 日 |

■ 更改时钟：

- 第 1 步** 进入<系统配置>页面
第 2 步 使用光标键选择【时钟】字段。
第 3 步 使用功能键设置时钟：

| 功能键 | 功能 |
|-----|-------|
| 时+ | +1 小时 |
| 时- | -1 小时 |
| 分+ | +1 分钟 |
| 分- | -1 分钟 |
| 秒+ | +1 秒 |
| 秒- | -1 秒 |

6.1.3 帐号设置

仪器有两种用户模式供选择：

- 管理员 – 除了【系统服务】页外，其它功能都对管理员开放，并且管理员设置的参数在延时 5 秒后保存在系统存储器中，便于下次开机后加载。
- 用户 – 除了【系统服务】、【文件】页外，其它功能用户可以操作，用户修改的数据在下次开机后恢复为管理员设置的值。

■ 更改帐号：

- 第 1 步** 进入<系统配置>页面
第 2 步 使用光标键选择【帐号】字段。
第 3 步 使用功能键更改：

| 功能键 | 功能 |
|-----|---|
| 管理员 | 除了【系统服务】页外的所有功能都开放 如果忘记密码，请致电我公司销售部。 |
| 用户 | 除了【系统服务】页和【文件】页的功能可以操作，设置的数据不允许保存。 |

■ 管理员密码设置：

- 第 1 步** 进入<系统配置>页面
第 2 步 使用光标键选择【帐号】字段。
第 3 步 使用功能键选择：

| 功能键 | 功能 |
|------|---------------------------|
| 更改密码 | 输入最多 9 位的数字密码，密码只包括数字和符号。 |
| 删除密码 | 管理员将不受密码保护 |

6.1.4 【讯响】设置

通讯指令：COMParator:BEEP {OFF,GD,NG}

讯响设置允许合格讯响、不合格讯响或关闭讯响。

■ 设置讯响

- 第 1 步** 进入<系统配置>页面
第 2 步 使用光标键选择【讯响】字段；
第 3 步 使用功能键选择

| 功能键 | 功能 |
|-------|----------------------|
| 关 | 讯响被关闭 |
| 合格讯响 | 当分选结果为合格（GD）时蜂鸣器鸣叫。 |
| 不合格讯响 | 当分选结果为不合格（NG）时蜂鸣器鸣叫。 |

6.1.5 【通讯协议】选择

仪器支持 2 种通讯协议：SCPI 和 Modbus (RTU) 协议，通常与计算机通讯使用 SCPI 比较方便，与 PLC 等工控设备通讯，Modbus 协议更易于使用。

选择通讯协议：

- 第 1 步** 进入<系统配置>页面
第 2 步 使用光标键选择【通讯协议】字段；
第 3 步 使用功能键选择

| 功能键 | 功能 |
|--------|----|
| SCPI | |
| Modbus | |

6.1.6 Modbus 【站号】选择

如果使用 Modbus (RTU) 协议，务必设置好本机的站号地址。

选择 Modbus 站号：

- 第 1 步** 进入<系统配置>页面
第 2 步 使用光标键选择【站号】字段；
第 3 步 使用功能键选择

| 功能键 | 功能 |
|-----|----|
| 01 | |
| 02 | |
| 03 | |
| 04 | |
| 05 | |
| 06 | |
| 07 | |
| 08 | |

| | |
|----|--|
| 09 | |
| 10 | |
| 11 | |
| 12 | |
| 13 | |
| 14 | |
| 15 | |

为了方便多台相同仪器同时操作，仪器允许使用站号 00 来进行广播通讯，使用站号 00 进行通讯，仪器只接收指令，而无法返回响应码。

6.1.7 【波特率】设置

仪器内置 RS-232 接口，仪器在感测到 RS-232 接口有信号变换后，就立即按设定的波特率与主机通讯，同时键盘被锁定。

为了能正确通讯，请确认波特率设置正确，上位机与仪器的波特率不同将无法正确通讯。

仪器 RS-232 使用 SCPI 语言进行编程。

RS-232 配置如下：

- 数据位：8 位
- 停止位：1 位
- 奇偶校验：无
- 波特率：可配置

设置波特率：

- 第 1 步** 进入<系统配置>页面
第 2 步 使用光标键选择【波特率】字段；
第 3 步 使用功能键选择

| 功能键 | 功能 |
|--------|----------------------------|
| 1200 | 如果您使用带光耦隔离的通讯转换器，请使用此波特率。 |
| 9600 | |
| 38400 | Modbus 与主机通讯，建议使用此波特率 |
| 57600 | |
| 115200 | SCPI 与计算机主机通讯，建议您使用此高速波特率。 |

6.1.8 通讯【指令握手】开关

此功能仅对 SCPI 协议是有效。

仪器支持 SCPI 指令握手。

指令握手打开后，主机发送给仪器的所有指令都将原样返回给主机，之后才返回数据。

指令握手关闭后，主机发送给仪器的指令将被立即处理。

设置指令握手的步骤：

- 第 1 步** 进入<系统配置>页面
第 2 步 使用光标键选择【指令握手】字段；
第 3 步 使用功能键选择

| 功能键 | 功能 |
|-----|----------------------------|
| 关 | 不使用指令握手。没有特殊要求，请将指令握手设定为关。 |
| 开 | |

6.1.9 通讯【结果发送】方式

通讯指令：`SYSTem:SENDmode {FETCH,AUTO}`

此功能仅对 SCPI 协议是有效。

仪器支持自动往主机发送数据的功能。在每次测试完成后数据将自动发送给主机，而不需要主机发送 FETCH ? 指令。

仪器每测试完成后将测试结果和比较器结果发送给主机，格式如下：

+9.9651e+01, BIN 01

+1.0000e+20, BIN 00

其中+1.0000e+20 表示溢出或开路

BIN 00 代表不合格或比较器关闭。

设置【结果发送】的步骤：

- 第 1 步 进入<系统配置>页面
- 第 2 步 使用光标键选择【结果发送】字段；
- 第 3 步 使用功能键选择

| 功能键 | 功能 |
|-------|-----------------------|
| FETCH | 使用指令 FETCH ? 获取所有测量数据 |
| 自动 | 每次测试完成后自动发送给主机 |

6.2 系统信息页

按【Meas】或【Setup】进入主页面，在最底部的任务栏里按【系统】键，进入<系统配置>页，按功能键选择【系统信息】。

系统信息页没有用户可配置的选项。

图 6-2 <系统信息>页



7.处理机 (Handler) 接口 <AT516>

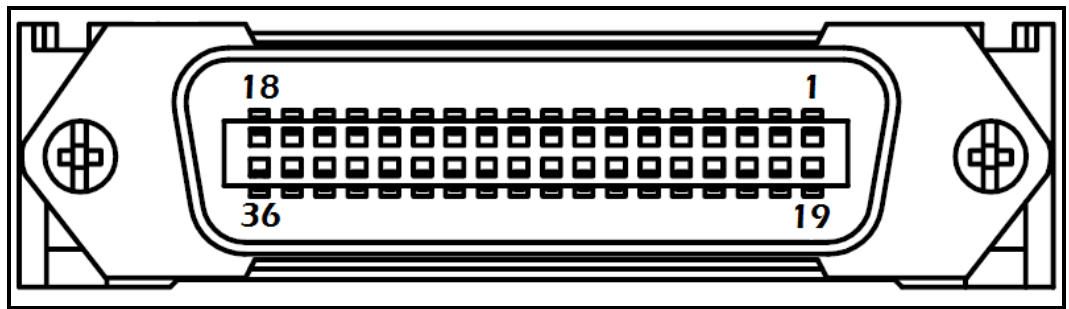
您将了解到以下内容：

- 接线端
- 如何连接和接口原理图

仪器为用户提供了功能齐全的处理机接口，该接口包括了 10 档合格分选输出、HI/IN/LO、EOC (测试完成信号)、TRIG (外部触发启动) 输入等信号。通过此接口，仪器可方便的与用户系统控制组件完成自动控制功能。

7.1 接线端子与信号

图 7-1 接线端子



- 输出端 (所有信号都为低有效)

表 7-1 输出端引脚定义

| 引脚 | 名称 | 说明 |
|----|--------|----------------------|
| 1 | /BIN8 | 0 : OK |
| 2 | /BIN9 | 0 : OK |
| 3 | /BIN10 | 0 : OK |
| 5 | IN | 不合格输出 1 : OK, 0 : NG |
| 6 | FAIL | 0 : 自检完成 1 : 自检失败 |
| 7 | /EOC | 0 : 测量中, 1 : 测量完成 |
| 19 | /BIN7 | 0 : OK |
| 20 | /BIN6 | 0 : OK |
| 21 | /BIN5 | 0 : OK |
| 22 | /BIN4 | 0 : OK |
| 23 | /BIN3 | 0 : OK |
| 24 | /BIN2 | 0 : OK |
| 25 | /BIN1 | 0 : OK |

- 输入端

表 7-2 输入端引脚定义

| 引脚 | 名称 | 说明 |
|----|------|--------------------------------|
| 18 | 触发输入 | 触发输入端，内部内置 0.25W，499Ω限流电阻。上升沿。 |

■ 电源端

表 7-3 电源端引脚定义

| 引脚 | 名称 | 说明 |
|-------|--------|------------|
| 27-30 | 外部 GND | 外部电源输入 GND |

7.2 连接方式

■ 仪器内置全隔离电源，外部无需输入电源

请将外部电源的 GND 接入以下引脚：

GND：27-30 脚（任意一脚或多脚并联）

■ 电气参数

电源要求： +3.3V~30VDC

输出信号： 内置上拉电阻的集电极输出。光耦隔离。低电平有效。

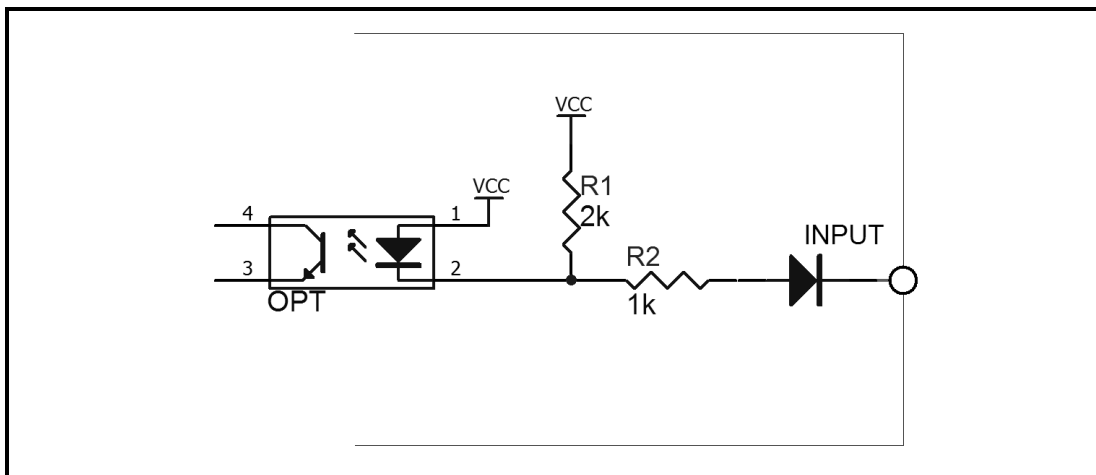
最大电压： 外部电源电压。

输入信号： 光耦隔离。低电平有效。

最大电流： 50mA

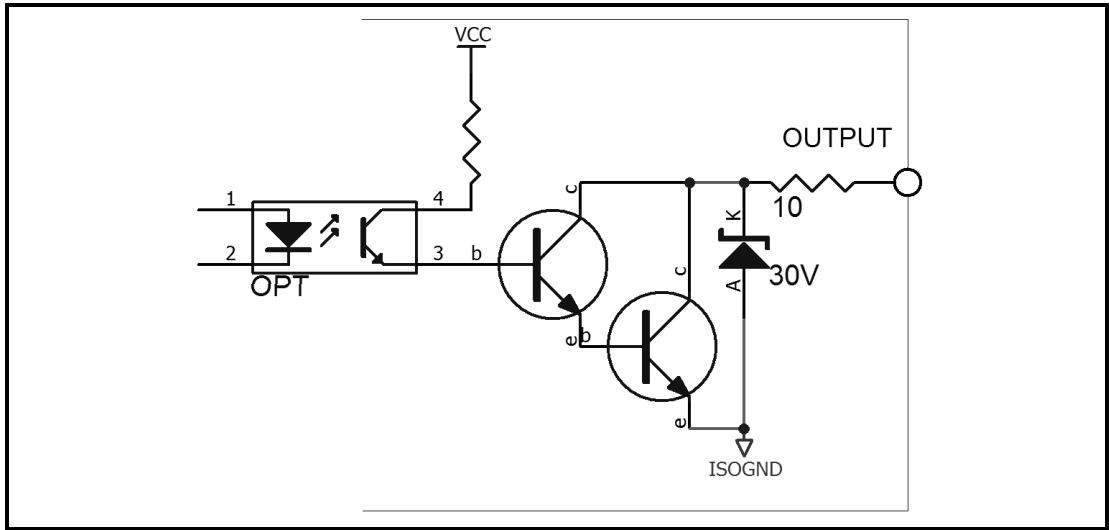
7.2.1 输入端原理图

图 7-2 输入端原理图 (Trig)



7.2.2 输出端原理图

图 7-3 输出端原理图



7.2.3 输入电路连接方法

图 7-4 与开关的连接

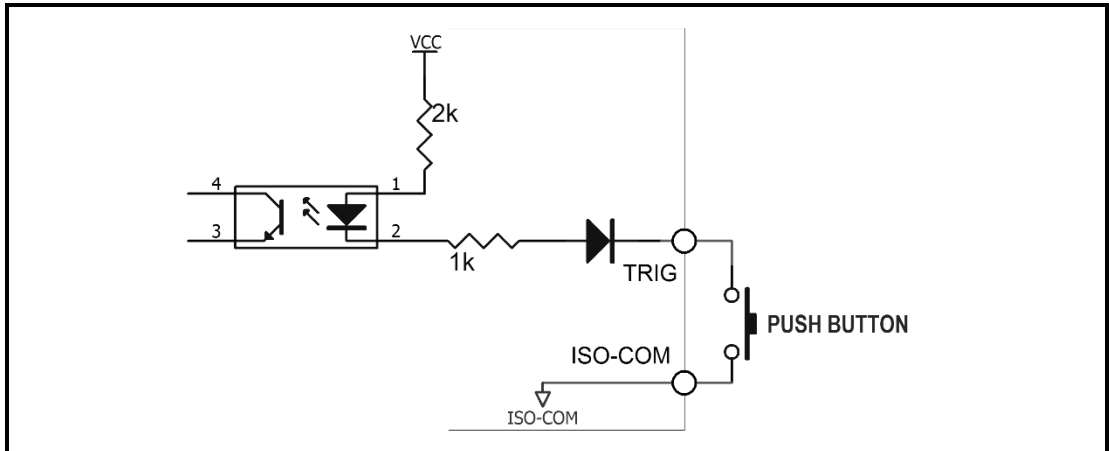


图 7-5 使用继电器控制

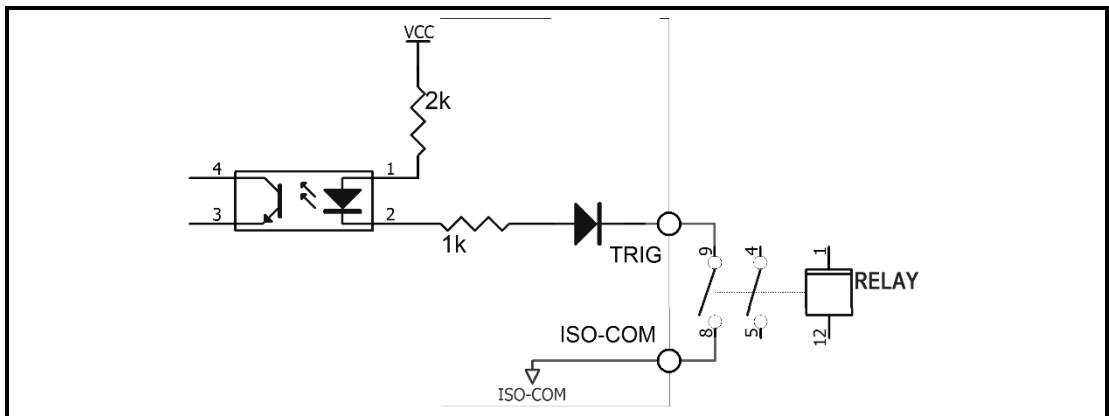


图 7-6 使用 PLC 负公共端子控制

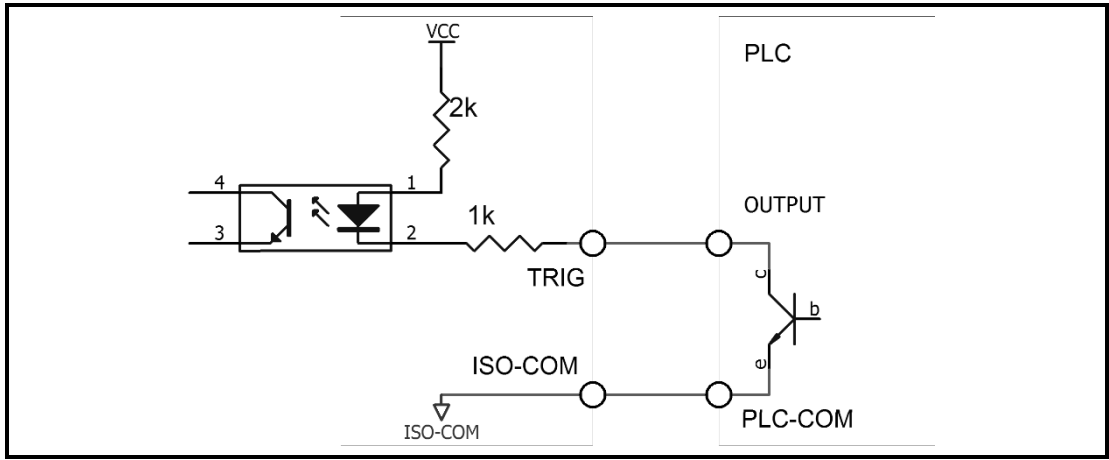
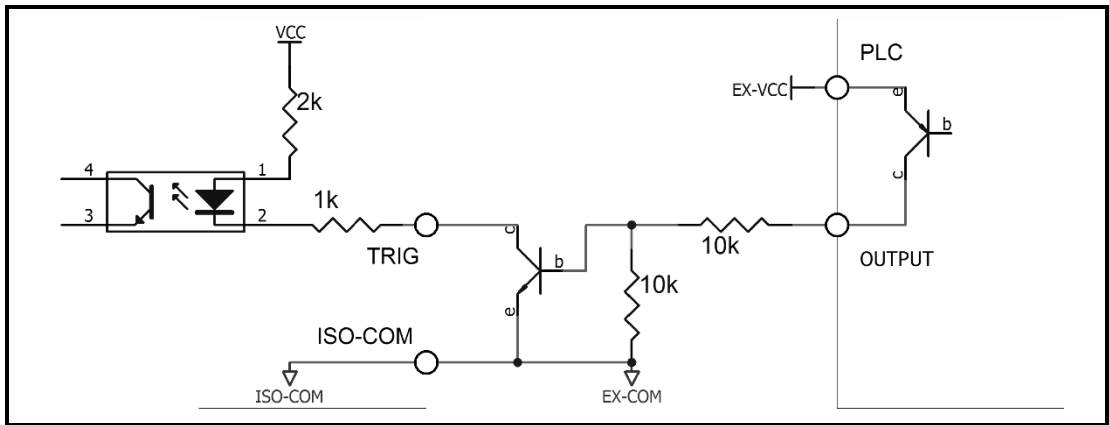


图 7-7 使用 PLC 正公共端子控制



7.2.4 输出电路连接方式

图 7-8 控制继电器

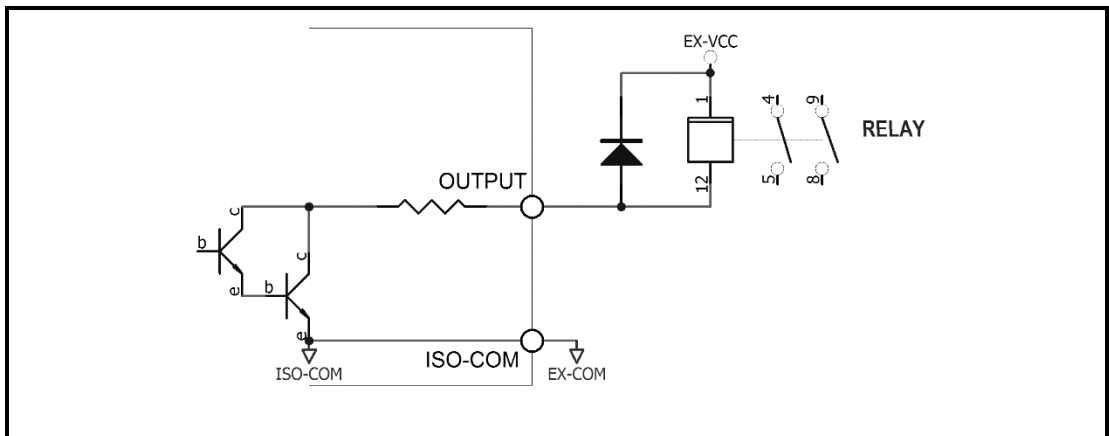


图 7-9 控制发光二极管或光电耦合器

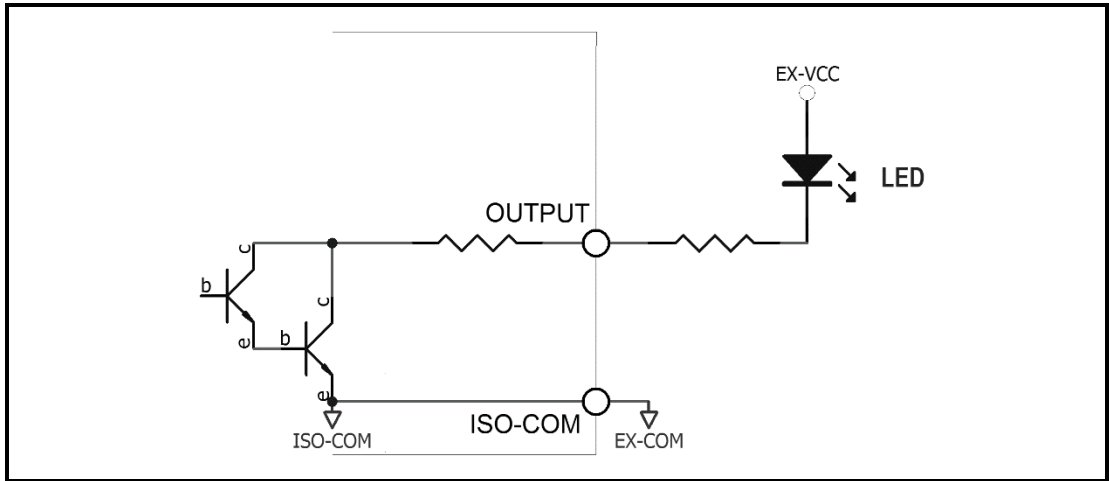


图 7-10 负逻辑输出

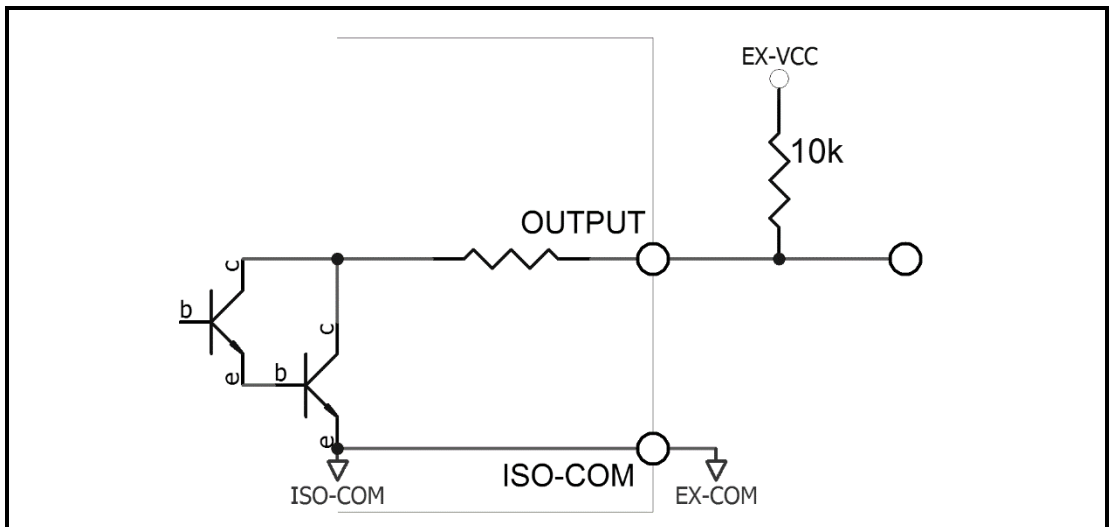


图 7-11 双端口输出组成逻辑或电路

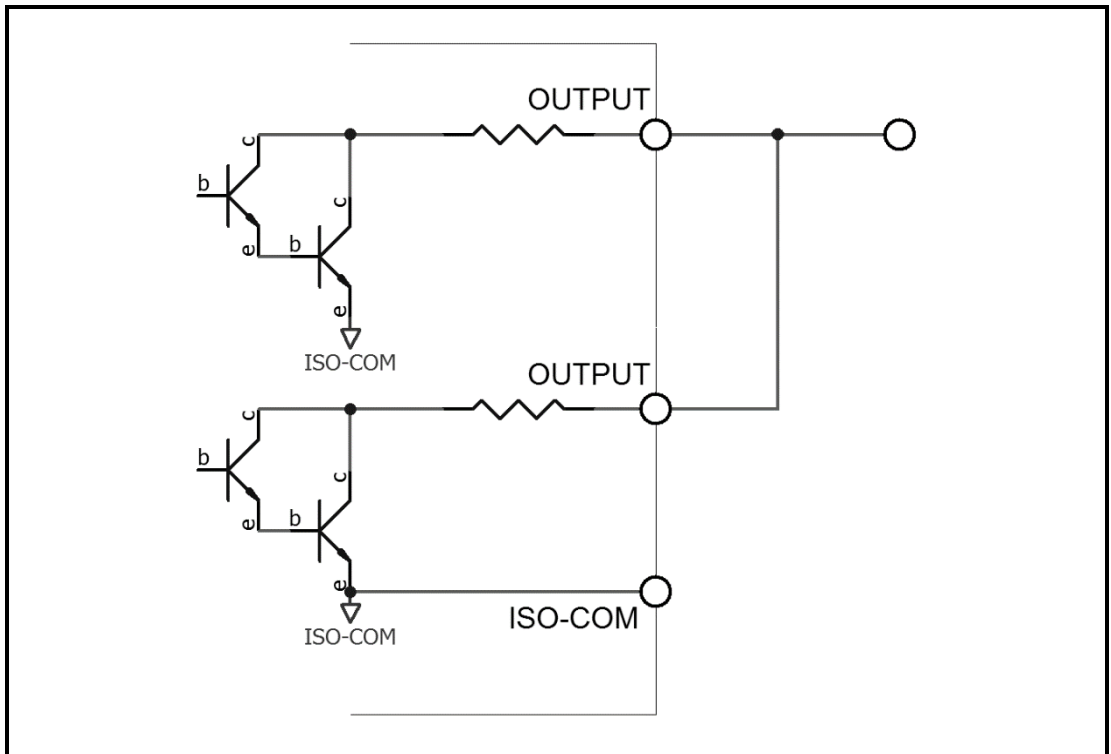


图 7-12 输出到 PLC 负公共端子

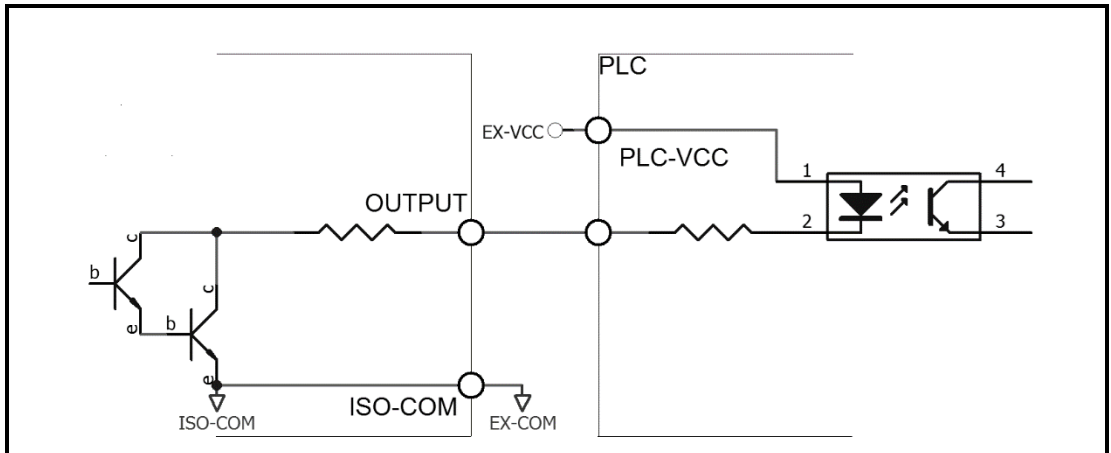
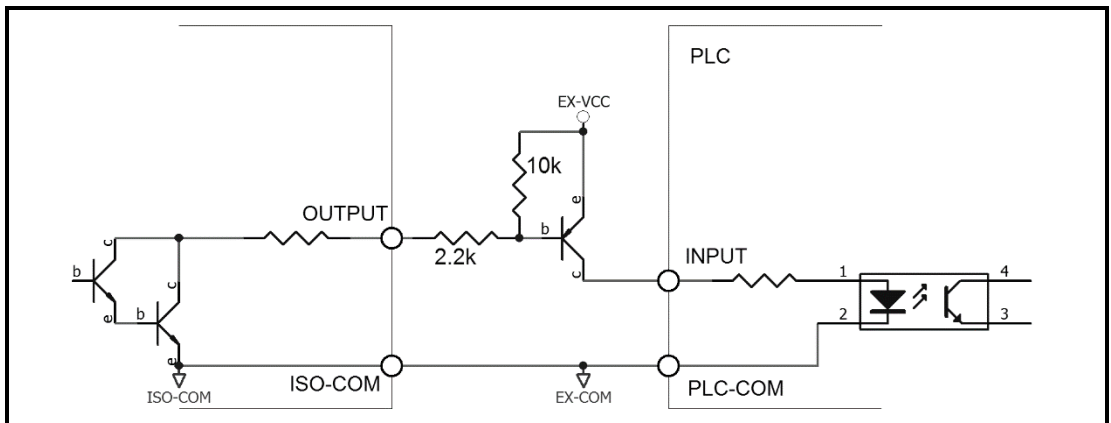


图 7-13 输出到 PLC 正公共端子



8. 远程通讯

您将了解到以下内容：

- 介绍 RS-232 接口
- RS-232 连接。
- 选择波特率。
- 软件协议。

仪器使用 RS-232 接口（标准配置）与计算机进行通信，完成所有仪器功能。通过标准 SCPI 命令，用户还可以方便地编制各种适合自身的采集系统。

8.1 RS-232C

RS-232 是目前广泛采用的串行通讯标准，也称为异步串行通讯标准，用于实现计算机与计算机之间、计算机与外设之间的数据通讯。RS 为“Recommended Standard”（推荐标准）的英文缩写，232 是标准号，该标准是美国电子工业协会(EIA)1969 年正式公布的标准，它规定每次一位地经一条数据线传送。

大多数串行口的配置通常不是严格基于 RS-232 标准：在每个端口使用 25 芯连接器（现在的计算机基本使用 9 芯连接器）的。最常用的 RS-232 信号如表所示：

表 8-1 常用的 RS-232 信号

| 信号 | 符号 | 25 芯连接器引脚号 | 9 芯连接器引脚号 |
|--------|-----|------------|-----------|
| 请求发送 | RTS | 4 | 7 |
| 清除发送 | CTS | 5 | 8 |
| 数据设置准备 | DSR | 6 | 6 |
| 数据载波探测 | DCD | 8 | 1 |
| 数据终端准备 | DTR | 20 | 4 |
| 发送数据 | TXD | 2 | 3 |
| 接收数据 | RXD | 3 | 2 |
| 接地 | GND | 7 | 5 |
| 请求发送 | RTS | 4 | 7 |

除此之外，RS232 还有有最小子集，这也是仪器所采用的连接方式。

表 8-2 RS-232 标准的最小子集

| 信号 | 符号 | 9 芯连接器引脚号 |
|------|-----|-----------|
| 发送数据 | TXD | 2 |
| 接收数据 | RXD | 3 |
| 接地 | GND | 5 |

8.1.1 RS232C 连接

RS-232 串行接口可以和控制器（例如：个人电脑或工控机）的串行接口通过直通 DB-9 电缆进行互连。



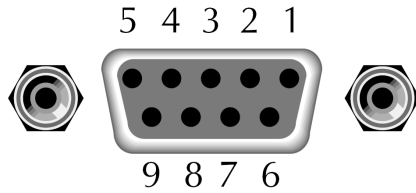
注意：仪器无法使用 null modem 电缆。

您可以直接制作或向安柏仪器格式购买 9 芯直通电缆。

用户自制的 3 线电缆应注意：

· 使用 PC 机自带的 DB9 端口，可能要将计算机端的 DB-9 连接器（针）的 4-6, 7-8 短接

图 8-1 后面板上 RS-232 接口



建议：为避免电气冲击，在插拔连接器时，请关闭仪器电源。

■ 仪器默认的通信设置：

传输方式： 含起始位和停止位的全双工异步通讯

数据位： 8 位

停止位： 1 位

校验位： 无

8.2 RS485 连接

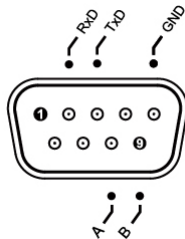
自仪器版本 D7.30 开始，仪器标配 RS485 接口并同时支持 ModbusRTU 协议。

RS485 是一种支持多机通讯的通讯接口，可以通过一台主机与多台从机并接在一起。

详细的 RS485 规范，不作为本用户手册的说明重点，请参考

<https://en.wikipedia.org/wiki/RS-485>

仪器的 RS485 接口与 RS232 接口共用同一个 DB9 端子：



| 引脚 | 功能 |
|----|----|
| 8 | A |
| 9 | B |

8.3 握手协议

由于仪器使用了 RS-232 标准的最小子集，不使用硬件握手信号，因此为了减小通讯中可能的数据丢失或数据错误的现象，仪器可启用软件握手，高级语言软件工程师应严格按以下握手协议，进行计算机通讯软件的编制：

- 仪器命令解析器只接收 ASCII 格式，命令响应也返回 ASCII 码。

- **主机发送的命令串必须以 NL(‘\n’)为结束符，仪器命令解析器在收到结束符后才开始执行命令串。**
- 仪器可设置指令握手：仪器在每接收到一个字符后，立即将该字符回送给主机，主机只有接收到这个回送字符后才能继续发送下一个字符。

提示：如果主机无法接收到仪器返回的数据，您可以使用以下方法来试图解决：

1. 软件握手被关闭，请参考仪器<系统设置>页将其开启。
2. 串行口连接故障，请查看电缆连接。
3. 计算机端高级语言程序通信格式错误。请试着检查串行口端口号、通信格式是否正确以及波特率是否和仪器设置的相同。
4. 如果仪器正在解析上次命令，主机也无法接收到仪器的响应，请稍候再试。

<问题仍无法解决，请立即咨询安柏仪器技术工程师>



8.4 SCPI 语言

SCPI-Standard Commands for Programmable Instruments（可编程仪器标准命令）是安柏仪器采用的一种用于测试仪器的通用命令集。SCPI亦称为 TMSL-Test and Measurement System Language（测试系统语言）由 Agilent Technologies 根据 IEEE488.2 扩展开发，至今已被测试设备制造商广泛采用。

参见：



仪器内置命令解析器负责用户各种命令格式解析。由于命令解析器依据 SCPI 协议，但并不完全与 SCPI 一致，请开始工作之前仔细阅读“SCPI 命令参考”一章。

9. SCPI 命令参考

本章包括以下几方面的内容：

- 命令解析器——了解命令解析器的一些规则。
- 命令语法——命令行的书写规则
- 查询语法——查询命令的书写规则
- 查询响应——查询响应的格式
- 命令参考

本章节提供了仪器使用的所有的 SCPI 命令，通过这些 SCPI 命令，可以完全控制仪器所有功能。

9.1 命令串解析

主机可以发送一串命令给仪器，仪器命令解析器在捕捉到结束符（\n）或输入缓冲区溢出后开始解析。

例如：

合法的命令串：

```
AAA:BBB CCC;DDD EEE::FFF
```

仪器命令解析器负责所有命令解析和执行，在编写程序前您必须首先对其解析规则有所了解。

9.1.1 命令解析规则

1. 命令解析器只对 ASCII 码数据进行解析和响应。
2. **SCPI 命令串必须以 NL(‘\n’ ASCII 0x0A)为结束符**，命令解析器在收到结束符后或缓冲区溢出才开始执行命令串。
3. 如果指令握手打开，命令解析器在每接收到一个字符后，立即将该字符回送给主机，主机只有接收到这个回送字符后才能继续发送下一个字符。
4. 命令解析器在解析到错误后，立即终止解析，当前指令作废。
5. 命令解析器在解析到查询命令后，终止本次命令串解析，其后字符串被忽略。
6. 命令解析器对命令串的解析不区分大小写。
7. 命令解析器支持命令缩写形式，缩写规格参见之后章节。

9.1.2 符号约定和定义

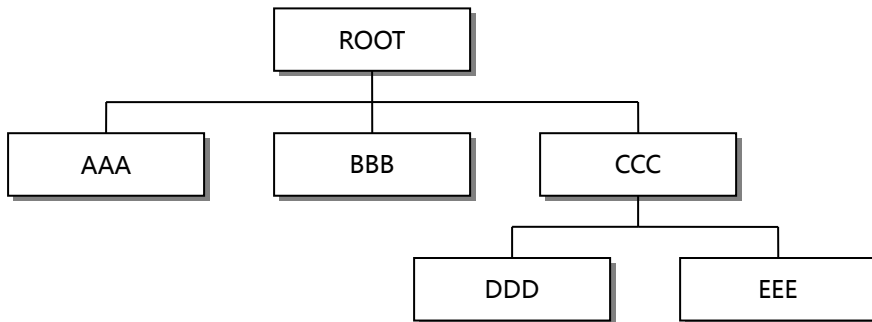
本章使用了一些符号，这些符号并不是命令树的一部分，只是为了能更好的对命令串的理解。

- | | |
|------|-----------------------------|
| <> | 尖括号中的文字表示该命令的参数 |
| [] | 方括号中的文字表示可选命令 |
| { } | 当大括号包含几个参数项目时，表示只能从中选择一个项目。 |
| () | 参数的缩写形式放在小括号中。 |
| 大写字母 | 命令的缩写形式。 |

9.1.3 命令树结构

对 SCPI 命令采用树状结构的，可向下三级（注：此仪器的命令解析器可向下解析任意层），在这里最高级称为子系统命令。只有选择了子系统命令，该其下级命令才有效，SCPI 使用冒号（:）来分隔高级命令和低级命令。

图 9-1 命令树结构



举例说明

```

ROOT:CCC:DDD ppp
ROOT    子系统命令
  CCC    第二级
    DDD   第三级
      ppp  参数
    
```

9.2 命令和参数

一条命令树由 **命令和[参数]** 组成，中间用 1 个空格 (ASCII: 20H) 分隔。

举例说明

```

AAA:BBB 1.234
命令    [参数]
    
```

9.2.1 命令

命令字可以是长命令格式或缩写形式，使用长格式便于工程师更好理解命令串的含义；缩写形式适合书写。

9.2.2 参数

- 单命令字命令，无参数。
例如：AAA:BBB
- 参数可以是字符串形式，其缩写规则仍遵循上节的“命令缩写规则”。
如：AAA:BBB 1.23
- 参数可以是数值形式
 - *<integer>* 整数 123 , +123 , -123
 - *<float>* 浮点数
 - 1. *<fixfloat>* : 定点浮点数 : 1.23 , -1.23
 - 2. *<Scifloat>* : 科学计数法浮点数 : 1.23E+4 , +1.23e-4
 - 3. *<mpfloat>* : 倍率表示的浮点数 : 1.23k, 1.23M, 1.23G, 1.23u

表 9-1 倍率缩写

| 数值 | 倍率 |
|-------------|----|
| 1E18 (EXA) | EX |
| 1E15 (PETA) | PE |
| 1E12 (TERA) | T |
| 1E9 (GIGA) | G |

| | |
|---------------|----|
| 1E6 (MEGA) | MA |
| 1E3 (KILO) | K |
| 1E-3 (MILLI) | M |
| 1E-6 (MICRO) | U |
| 1E-9 (NANO) | N |
| 1E-12 (PICO) | P |
| 1E-15 (PEMTO) | F |
| 1E-18 (ATTO) | A |



提示：倍率不区分大小写，其写法与标准名称不同。

9.2.3 分隔符

仪器命令解析器只接收允许的分隔符，除此之外的分隔符命令解析器将产生“Invalid separator(非法分隔符)”错误。这些分隔符包括：

- ； 分号，用于分隔两条命令。
例如：AAA:BBB 100.0;CCC:DDD
- ： 冒号，用于分隔命令树，或命令树重新启动。
例如：AAA:BBB:CCC 123.4;DDD:EEE 567.8
- ? 问号，用于查询。
例如：AAA?
- 空格，用于分隔参数。
例如：AAA:BBB□1.234

9.2.4 错误码

对应的错误码如下：

| 错误码 | 说明 | |
|------|--------------------|--------|
| *E00 | No error | 无错误 |
| *E01 | Bad command | 命令错误 |
| *E02 | Parameter error | 参数错误 |
| *E03 | Missing parameter | 缺少参数 |
| *E04 | buffer overrun | 缓冲区溢出 |
| *E05 | Syntax error | 语法错误 |
| *E06 | Invalid separator | 非法分隔符 |
| *E07 | Invalid multiplier | 非法倍率单位 |
| *E08 | Numeric data error | 数值错误 |
| *E09 | Value too long | 数字太长 |
| *E10 | Invalid command | 无效指令 |
| *E11 | Unknow error | 未知错误 |

9.3 命令参考

所有命令都是按子系统命令顺序进行解释，下面列出了所有子系统

- DISPlay 显示子系统
- FUNction 功能子系统
- CORRection 校正子系统
- COMParator 比较器子系统
- SYSTem 系统子系统
- TRIGger 触发子系统
- FETCh? 获取结果子系统
- ERRor 错误信息子系统

公共命令：

- IDN? 仪器信息查询子系统
- TRG 触发并获取数据

9.4 DISPlay 显示子系统

DISPlay 子系统可以用来切换不同的显示页面或在页面提示栏上显示一串文本。

图 9-2 DISPlay 子系统树

| | | |
|---------|-------|--|
| DISPlay | :PAGE | {MEASurement, SETUP, COMParator, SYSTem, SYSTEMINFO (SINF) } |
| | :LINE | <string> |

9.4.1 DISPlay:PAGE

DISP:PAGE 用来切换到指定页面。

命令语法：`DISPlay:PAGE <页面名称>`

参数：<页面名称> 包括：

| | |
|-------------------|-------|
| MEASurement | 测量显示页 |
| SETUp | 设置页 |
| COMParator | 比较器页 |
| SYSTem | 系统配置页 |
| SYSTEMINFO (SINF) | 系统信息页 |

例如：发送> `disp:page setup<NL>` //切换到设置页面

查询语法：`DISP:PAGE?`

查询响应：<页面名称>缩写

```
meas
setu
syst
sinf
comp
```

例如：发送> `disp:page?<NL>`

返回> `meas<NL>`

9.4.2 DISP:LINE

DISP:LINE 用来在页面底部的提示栏显示一串文本。文本最多可以显示 30 个字符。

命令语法：`DISPlay:LINE <string>`

参数：<string> 最多 30 个字符

例如：发送> `DISP:LINE "This is a Comment." <NL>`

9.5 FUNCTION 子系统

图 9-3 FUNCTION 子系统树

| | | | |
|----------|--------|-------------------------------|---------------------------|
| FUNCTION | :RANGe | { 量程号 , max , min } | |
| | | :MODE | { AUTO , HOLD , NOMinal } |
| | :RATE | { SLOW , MED , FAST , ULTRA } | |
| | :TC | : COEFFicient | <float> |
| | | : REFEr | <float> |

使用 FUNCTION 子系统设置的参数，仪器将不会保存在系统中，下次开机需要重新设置。

9.5.1 FUNCTION:RANGe

FUNC:RANG 用来设置量程方式和量程号

命令语法：`FUNCTION:RANGe {<量程号>,min,max}`

参数：其中，<量程号> 包括 0~9

min 最小量程=0

max 最大量程=9

例如：发送 `FUNC:RANG 5<NL>` //切换到 5 量程 (1kΩ)

查询语法：`FUNC:RANG?`

查询响应：`量程号 0~9`

例如：发送 `FUNC:RANG?<NL>`

返回 `5<NL>`

9.5.2 FUNCTION:RANGe:MODE

FUNC:RANG:MODE 用来切换量程方式

命令语法：`FUNCTION:RANGe:MODE {AUTO,HOLD,NOMinal}`

例如：发送 `FUNC:RANG:MODE NOM<NL>` //切换到标称量程方式

查询语法：`FUNC:RANG:MODE?`

查询响应：`{AUTO,HOLD,NOM}`

9.5.3 FUNCTION:RATE

FUNC:RATE 用来设置测试速度。

命令语法：`FUNCTION:RATE {SLOW,MED,FAST,ULTRa,ULTRaNodisp (ULTN)}`

例如：发送 `FUNC:RATE ULTR<NL>` //设置为高速测试

查询语法：`FUNC:RATE?`

查询响应：`{SLOW,MED,FAST,ULTR,ULTN}`

9.5.4 FUNCTION:TC

FUNC:TC 用来打开或关闭温度补偿。

命令语法：`FUNCTION:TC {ON,OFF,1,0}`

例如：发送 `FUNC:TC ON<NL>` //开启温度补偿功能

查询语法：`FUNC:TC?`

查询响应：`{ON,OFF}`

9.5.5 FUNCTION:TC: COEFFicient

FUNC:TC:COEFFicient 用来设置温度系数。

命令语法：`FUNCTION:TC:COEFFICIENT <float>`

例如：发送 `FUNC:Tc:COEF 0.394<NL>` //设置温度系数为 0.394%

查询语法：`FUNC:TC:COEF?`

查询响应：`<fixfloat>`

例如：发送 `FUNC:Tc:COEF? <NL>`
响应 `+0.39400<NL>`

9.5.6 FUNCTION:TC:REFERENCE

FUNC:TC:REFE 用来设置参考温度

命令语法：`FUNCTION:TC:REFERENCE <float>`

例如：发送 `FUNC:Tc:REFE 25<NL>` //设置参考温度为 25 度

查询语法：`FUNC:TC:REFE?`

查询响应：`<fixfloat>`

例如：发送 `FUNC:Tc:REFE? <NL>`
响应 `+25.00<NL>`

9.6 COMPArator 子系统

使用 COMPArator 子系统设置的比较器参数，会被保存在系统中便于开机使用。

COMP 子系统用来设置比较器参数。

图 9-4 COMPArator 子系统树

| | | |
|------------|-----------|-----------------------------------|
| COMPArator | [:STATe] | {OFF, ##-BINS} |
| | :BEEP | {OFF, GD, NG} |
| | :MODE | {ABS, PER, SEQ} |
| | :NOMinal | <float> |
| | :BIN | <档号 1~10>, <float 下限>, <float 上限> |

9.6.1 COMPArator[:STATe]

COMP[:STATe] 用来关闭比较器或设置档位数。

命令语法：`COMPArator[:STATe] {OFF, ##-BINS}`

参数：其中，<##-BINS> 包括：
01-BINS ~ 10-BINS

例如：发送 `COMP:STAT 10-BINS<NL>` //打开比较器，并设置为 10 档分选
发送 `COMP:STAT OFF<NL>` //关闭比较器

查询语法：`COMP[:STAT]?`

查询响应：`{OFF, ##-BINS}`

9.6.2 COMPArator:BEEP

COMP:BEEP 用来启用讯响。

命令语法：`COMPArator:BEEP {OFF, GD, NG}`

例如：发送 `COMP:BEEP GD<NL>` //合格讯响

查询语法：`COMP:BEEP?`

查询响应：`{OFF, GD, NG}`

9.6.3 COMPArator:MODE

COMP:MODE 用来设置比较器方式。

命令语法：`COMParator:MODE {ABS,PER,SEQ}`

例如：发送> `COMP:MODE SEQ` //切换到顺序比较方式

查询语法：`COMP:MODE?`

查询响应：`{ABS,PER,SEQ}`

9.6.4 COMParator:NOMinal

COMP:NOM 用来设置标称值。

命令语法：`COMParator:NOMinal <float>`

例如：发送> `COMP:NOM 1.0000k` //标称值设定为 1k

发送> `COMP:NOM 1E3` //标称值设定为 1k

发送> `COMP:NOM 1000` //标称值设定为 1k

查询语法：`COMP:NOM?`

查询响应：`<scifloat>`

例如：发送> `COMP:NOM? <NL>`

返回> `1.0000E+03<NL>` //标称值为 1k

9.6.5 COMParator:BIN

COMP:BIN 用来设置标称值。

命令语法：`COMParator:BIN <档号 1~10>,<float 下限>,<float 上限>`

例如：发送> `COMP:BIN 1,-10,+10` //如果在百分比分选方式下: BIN1 下限为-10%，上限为 10%

查询语法：`COMP:BIN? <1~10>`

查询响应：`<scifloat>,<scifloat>`

例如：发送> `COMP:BIN? 1<NL>`

返回> `-10.000E+00,+10.000E+00<NL>` //-10,+10

9.7 TRIGger 子系统

图 9-5 TRIGger 子系统树

| | | |
|---------|---------------|-------------------|
| TRIGger | [:IMMediate] | |
| | :SOURce | {INT,MAN,EXT,BUS} |
| | :DELAY | <float> |
| TRG | | |

TRIGger 用来设置触发源和产生一次触发。

9.7.1 TRIGger[:IMMediate]

TRIG[:IMM] 在触发源设置为 BUS 时，产生一次触发，但不会返回触发测试的数据。如果要返回数据需要使用 TRG 指令。

命令语法：`TRIGger[:IMMediate]`

例如：发送> `TRIG<NL>` //仪器测试一次后停止

9.7.2 TRIGger:SOURce

TRIG:SOUR 用来设置触发源。

命令语法：`TRIGger:SOURce {INT,MAN,EXT,BUS}`

例如：发送> `TRIG:SOUR BUS<NL>` //设置为总线触发模式。

查询语法：`TRIG:SOUR?`

查询响应：`<INT,MAN,EXT,BUS>`

9.7.3 TRIGger:DELAy

TRIG:DELAy 用来设置触发延时。

命令语法：`TRIGger:DELAy {0,<float>}`

参数 0:将关闭触发延时。

参数<float>: 0.1~9.0

例如：发送> `TRIG:DELA 0.1<NL>` //设置触发延时 0.1s

发送> `TRIG:DELA 10m<NL>` //设置触发延时 10ms

查询语法：`TRIG:DELA?`

查询响应：`0.1`

9.7.4 TRG

TRG 在触发源设置为 BUS 时，产生一次触发，并返回触发测试的数据。

命令语法：`TRG`

例如：发送> `TRG<NL>` //仪器测试一次，并返回测试数据

返回> `+9.9651e+01,BIN00<NL>`

9.8 FETCh? 子系统

FETCh? 用来获取测试数据。使用该指令前，需要将<系统配置>页面下的【结果发送】字段设置为【FETCH】。

FETCh? 指令将返回测试数据。

图 9-6 FETCh? 子系统树

| | |
|---------------|---|
| FETCh? | |
| 查询语法： | <code>FETCh?</code> |
| 查询响应： | <code><scifloat>,{BIN 00,BIN 09}</code> 其中BIN 00 代表不合格 |
| 例如： | 发送> <code>FETC?<NL></code> 返回> <code>+9.9651e+01,BIN 00<NL></code> |

9.9 SYSTem 子系统

SYSTem 子系统用来设置与系统相关的参数。

SYSTem 子系统设置的数据将不会保存在仪器内部。

图 9-7 SYSTem 子系统树

| | | |
|---------------|------------|---------------------------------|
| SYSTem | : LANGuage | { ENGLISH , CHINESE , EN , CN } |
| | : SENDmode | { FETCH , AUTO } |

9.9.1 SYSTem:LANGuage

仪器语言设置。

命令语法：`SYSTem:LANGuage {ENGLISH,CHINESE,EN,CN}`

例如：发送> `SYST:LANG EN<NL>` //设置为英文显示

查询语法：`SYST:LANG?`

查询响应：`{ENGLISH,CHINESE}`

9.9.2 SYSTem:SENDmode

SYST:SEND 用来设置数据发送方式：自动或是 FETCH 指令。

命令语法：`SYSTem:SENDmode {FETCH,AUTO}`

例如：发送> `SYST:SEND AUTO` //设置为自动发送

查询语法：`SYST:SEND?`

查询响应：`{FETCH,AUTO}`

9.10 CORRect 子系统

CORR 子系统用来完成一次短路校准。

图 9-8 CORRect 子系统树

| | | |
|---------|--------|--|
| CORRect | :SHORT | |
|---------|--------|--|

9.10.1 CORRect:SHORT

CORR:SHOR 完成一次短路校准，在发送指令前必须将测试端短路。

命令语法：`CORRect:SHORT`

例如：发送> `CORRect:SHORT<NL>`

返回> `Short Clear Zero Start...<NL>` //提示清零开始

返回> `PASS<NL>` //提示：清零通过，(失败：FAIL)

9.11 IDN? 子系统

图 9-9 IDN? 子系统树

| | |
|------|--|
| IDN? | |
|------|--|

IDN?子系统用来返回仪器的版本号。

查询语法：`IDN?`

查询响应：`<MODEL>,<Revision>,<SN>,<Manufacturer>`

例如：发送> `IDN?<NL>`

返回> `AT516,REV C1.2,0000000,Applent Instruments<NL>`

9.12 ERRor 子系统

错误子系统用来获取最近一次发生错误的信息

查询语法：`ERRor?`

查询响应：`Error string`

例如：发送> `ERR?<NL>`

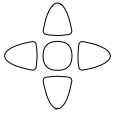
返回> `no error.<NL>`

对应的错误码如下：

| 错误码 | 说明 |
|------|-------------------|
| *E00 | No error |
| *E01 | Bad command |
| *E02 | Parameter error |
| *E03 | Missing parameter |
| *E04 | buffer overrun |

| | |
|------|--------------------|
| *E05 | Syntax error |
| *E06 | Invalid separator |
| *E07 | Invalid multiplier |
| *E08 | Numeric data error |
| *E09 | Value too long |
| *E10 | Invalid command |
| *E11 | Unknow error |

10. Modbus (RTU) 通讯协议




本章包括以下几方面的内容：

- 数据格式——了解 Modbus 通讯格式。
- 功能
- 变量区域
- 功能码

10.1 数据格式

我们遵循 Modbus (RTU) 通讯协议，仪器将响应上位机的指令，并返回标准响应帧。

参见：

您可以与我公司销售部联系，获取安柏仪器通讯测试工具，里面有 Modbus 通讯调试方法。包含了 CRC-16 计算器和浮点数转成 Modbus 浮点数格式。

10.1.1 指令帧

图 10-1 Modbus 指令帧



表 10-1 指令帧说明

| | |
|--------|---|
| | 至少需要 3.5 字符时间的静噪间隔 |
| 从站地址 | 1 字节 Modbus 可以支持 00~0x63 个从站 统一广播时指定为 00 在未选配 RS485 选件的仪器里，默认的从站地址为 0x01 |
| 功能码 | 1 字节 0x03：读出多个寄存器 0x04：=03H，不使用 0x06：写入单个寄存器，可以用 10H 替代 0x08：回波测试（仅用于调试时使用） 0x10：写入多个寄存器 |
| 数据 | 指定寄存器地址、数量和内容 |
| CRC-16 | 2 字节，低位在前 Cyclic Redundancy Check 将从站地址到数据末尾的所有数据进行计算，得到 CRC16 校验码 |
| | 至少需要 3.5 字符时间的静噪间隔 |

10.1.2 CRC-16 计算方法

1. 将 CRC-16 寄存器的初始值设为 0xFFFF。
2. 对 CRC-16 寄存器和信息的第 1 个字节数据进行 XOR 运算，并将计算结果返回 CRC 寄存器。
3. 用 0 填入 MSB，同时使 CRC 寄存器右移 1 位。
4. 从 LSB 移动的位如果为“0”，则重复执行步骤(3)(处理下 1 个移位)。从 LSB 移动的位如果为“1”，则对 CRC 寄存器和 0xA001 进行 XOR 运算，并将结果返回 CRC 寄存器。
5. 重复执行步骤(3) 和(4)，直到移动 8 位。
6. 如果信息处理尚未结束，则对 CRC 寄存器和信息的下 1 个字节进行 XOR 运算，并返回 CRC 寄存器，从第(3) 步起重复执行。
7. 将计算的结果(CRC 寄存器的值) 从低位字节附加到信息上。

以下是一段 VB 语言的 CRC 计算函数：

```
Function CRC16(data() As Byte) As Byte()
Dim CRC16Lo As Byte, CRC16Hi As Byte 'CRC 寄存器
Dim CL As Byte, CH As Byte '多项式码&HA001
Dim SaveHi As Byte, SaveLo As Byte
Dim i As Integer
Dim flag As Integer
CRC16Lo = &HFF
CRC16Hi = &HFF
L = &H1
H = &HA0
For i = 0 To UBound(data)
CRC16Lo = CRC16Lo Xor data(i) '每一个数据与 CRC 寄存器进行异或
For flag = 0 To 7
SaveHi = CRC16Hi
SaveLo = CRC16Lo
CRC16Hi = CRC16Hi \ 2 '高位右移一位
CRC16Lo = CRC16Lo \ 2 '低位右移一位
If ((SaveHi And &H1) = &H1) Then '如果高位字节最后一位为 1
CRC16Lo = CRC16Lo Or &H80 '则低位字节右移后前面补 1
End If '否则自动补 0
If ((SaveLo And &H1) = &H1) Then '如果 LSB 为 1，则与多项式码进行异或
CRC16Hi = CRC16Hi Xor CH
CRC16Lo = CRC16Lo Xor CL
End If
Next flag
next i
Dim ReturnData(1) As Byte
ReturnData(0) = CRC16Hi 'CRC 高位
ReturnData(1) = CRC16Lo 'CRC 低位
CRC16 = ReturnData
End Function
```

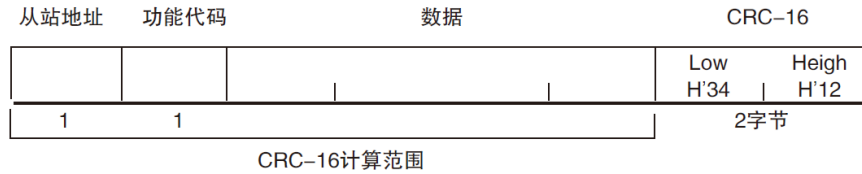
参见：



我公司的“安柏仪器通讯测试工具”，里面有 Modbus 通讯调试方法。包含了 CRC-16 计算器。

计算出 CRC-16 数据需要附加到指令帧末尾，例如：1234H：

图 10-2 Modbus 附加 CRC-16 值



10.1.3 响应帧

除非是 00H 从站地址广播的指令，其它从站地址仪器都会返回响应帧。

图 10-3 正常响应帧

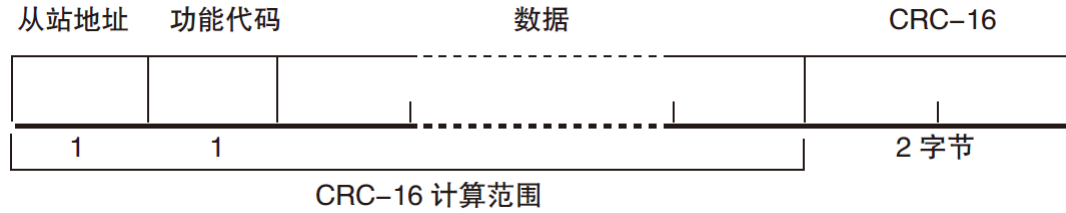


图 10-4 异常响应帧

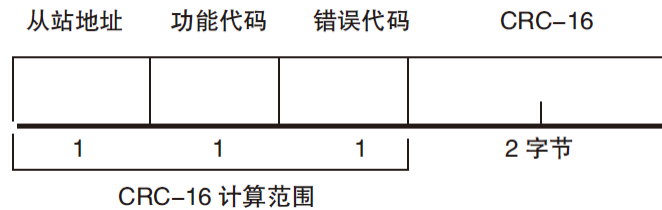


表 10-2 异常响应帧说明

| | |
|--------|---|
| 从站地址 | 1 字节 从站地址原样返回 |
| 功能码 | 1 字节 指令帧的功能码逻辑或(OR)上 BIT7(0x80),例如 :0x03 OR 0x80 = 0x83 |
| 错误码 | 异常代码： 0x01 功能码错误（功能码不支持） 0x02 寄存器错误（寄存器不存在） 0x03 数据错误 0x04 执行错误 |
| CRC-16 | 2 字节，低位在前 Cyclic Redundancy Check 将从站地址到数据末尾的所有数据进行计算，得到 CRC16 校验码 |

10.1.4 无响应

以下情况，仪器将不进行任何处理，也不响应，导致通讯超时。

1. 从站地址错误
2. 传输错误
3. CRC-16 错误
4. 位数错误，例如：功能码 0x03 总位数必须为 8，而接受到的位数小于 8 或大于 8 个字节。
5. 从站地址为 0x00 时，代表广播地址，仪器不响应。

10.1.5 错误码

表 10-3 错误码说明

| 错误码 | 名称 | 说明 | 优先级 |
|------|-------|-------------------|-----|
| 0x01 | 功能码错误 | 功能码不存在 | 1 |
| 0x02 | 寄存器错误 | 寄存器不存在 | 2 |
| 0x03 | 数据错误 | 寄存器数量或字节数量错误 | 3 |
| 0x04 | 执行错误 | 数据非法，写入的数据不在允许范围内 | 4 |

10.2 功能码

仪器仅支持以下几个功能码，其它功能码，将响应错误帧。

表 10-4 功能码

| 功能码 | 名称 | 说明 |
|------|-----------|-------------|
| 0x03 | 读出多个寄存器 | 读出多个连续寄存器数据 |
| 0x04 | 与 0x03 相同 | 请用 0x03 代替 |
| 0x08 | 回波测试 | 接收到的数据原样返回 |
| 0x10 | 写入多个寄存器 | 写入多个连续寄存器 |


10.3 寄存器

仪器的寄存器数量为 2 字节模式，即每次必须写入 2 个字节，例如：速度的寄存器为 0x3002，数据为 2 字节，数值必须写入 0x0001

数据：

仪器支持以下几种数值：

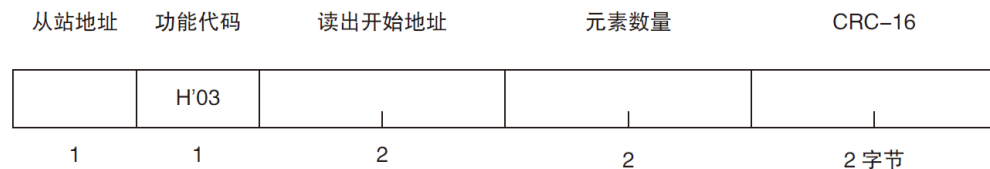
1. 1 个寄存器，双字节（16 位）整数，例如：0x64 → 00 64
2. 2 个寄存器，四字节（32 位）整数，例如：0x12345678 → 12 34 56 78
3. 2 个寄存器，四字节（32 位）单精度浮点数，3.14 → 40 48 F5 C3

参见：

我公司的“安柏仪器通讯测试工具“，里面有 Modbus 通讯调试方法。包含了浮点数转换器。

10.4 读出多个寄存器

图 10-5 读出多个寄存器 (0x03)

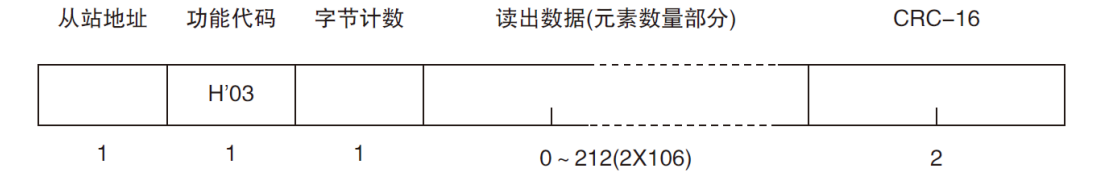


读出多个寄存器的功能码是 0x03。

表 10-5 读出多个寄存器

| 名称 | 名称 | 说明 |
|--------|------------------------------|--|
| | 从站地址 | 没有指定 RS485 地址时，默认为 01 |
| 0x03 | 功能码 | |
| | 起始地址 | 寄存器起始地址，请参考 Modbus 指令集 |
| | 读取寄存器数量 0001~006A (106) | 连续读取的寄存器数量。请参考 Modbus 指令集，以确保这些寄存器地址都是存在的，否则将会返回错误帧。 |
| CRC-16 | 校验码 | |

图 10-6 读出多个寄存器 (0x03) 响应帧



| 名称 | 名称 | 说明 |
|----------------|------|------------------------------|
| | 从站地址 | 原样返回 |
| 0x03 或 0x83 | 功能码 | 无异常：0x03 错误码：0x83 |
| | 字节数 | =寄存器数量 x 2 例如：1 个寄存器返回 02 |
| | 数据 | 读取的数据 |
| CRC-16 | 校验码 | |

10.5 写入多个寄存器

图 10-7 写入多个寄存器 (0x10)

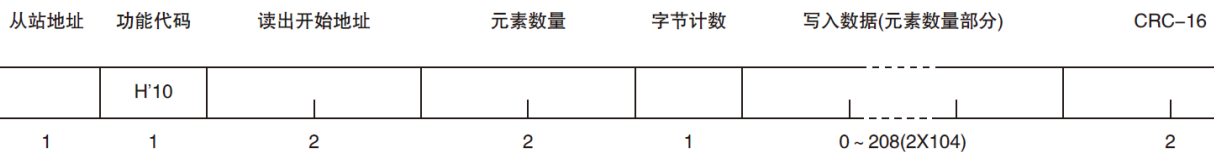


表 10-6 写入多个寄存器

| 名称 | 名称 | 说明 |
|--------|------------------------------|--|
| | 从站地址 | 没有指定 RS485 地址时，默认为 01 |
| 0x10 | 功能码 | |
| | 起始地址 | 寄存器起始地址，请参考 Modbus 指令集 |
| | 写入寄存器数量 0001~0068 (104) | 连续读取的寄存器数量。请参考 Modbus 指令集，以确保这些寄存器地址都是存在的，否则将会返回错误帧。 |
| | 字节数 | =寄存器数量 x 2 |
| CRC-16 | 校验码 | |

图 10-8 写入多个寄存器 (0x03) 响应帧

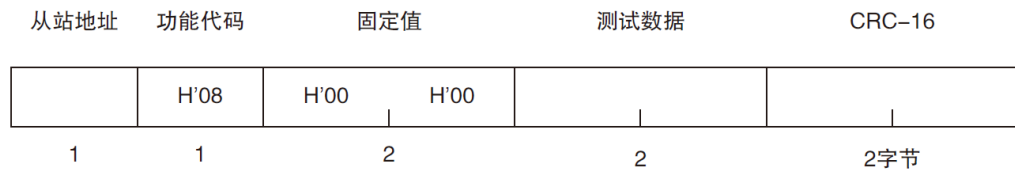


10.6 回波测试

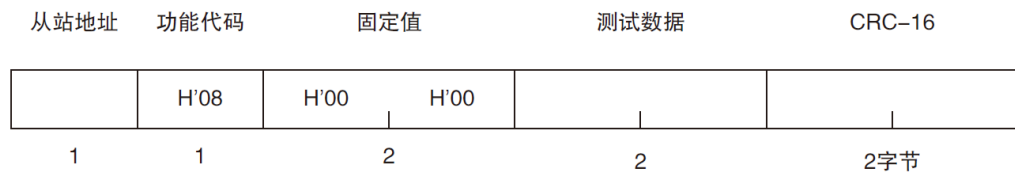
回波测试功能码 0x08，用于调试 Modbus。

图 10-9 回波测试 (0x08)

指令帧



响应帧



| 名称 | 名称 | 说明 |
|------|------------|---------------|
| | 从站地址 | 原样返回 |
| 0x08 | 功能码 | |
| | 固定值 | 00 00 |
| | 测试数据 | 任意数值：例如 12 34 |
| | CRC-16 校验码 | |

例如：

假定测试数据为 0x1234：

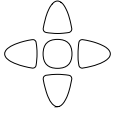
指令：

| | | | | |
|----|----|-------|-------|---------------|
| 01 | 08 | 00 00 | 12 34 | ED 7C(CRC-16) |
|----|----|-------|-------|---------------|

响应：

| | | | | |
|----|----|-------|-------|---------------|
| 01 | 08 | 00 00 | 12 34 | ED 7C(CRC-16) |
|----|----|-------|-------|---------------|

11. Modbus (RTU) 指令集



本章包括以下几方面的内容：

- 寄存器地址

参见：



务必与我公司销售部联系，获取安柏仪器通讯测试工具，里面有 Modbus 通讯调试方法。包含了 CRC-16 计算器和浮点数转成 Modbus 浮点数格式。



注意：除非特别说明，以下说明中指令和响应帧的数值都是 16 进制数据。

11.1 寄存器总览

以下列出了仪器使用的所有寄存器地址，任何不在表中的地址将返回错误码 0x02。

表 11-1 寄存器总览

| 寄存器地址 | 名称 | 数值 | 说明 |
|-------|------------|--|----------------|
| 2000 | 读取测量结果 | 4 字节浮点数 | 只读，数据占用 2 个寄存器 |
| 2100 | 读取通道的比较器结果 | 4 字节整数 | 只读，数据占用 2 个寄存器 |
| | | | |
| 0000 | 读取仪器版本号 | 4 字节整数 | 只读，数据占用 2 个寄存器 |
| 3000 | 量程号 | 0000~0007 | 读写寄存器，2 字节整数 |
| 3001 | 量程自动 | 0000：自动量程 0001：手动量程 0002：标称量程 | 读写寄存器，2 字节整数 |
| 3002 | 测试速度 | 0000：慢速 0001：中速 0002：快速 0003：高速 | 读写寄存器，2 字节整数 |
| 3003 | 文件开机调用 | 0000：文件 0 0001：当前文件 | 读写寄存器，2 字节整数 |
| 3004 | 自动保存 | 0000：禁止 0001：允许 | 读写寄存器，2 字节整数 |
| 3005 | 系统语言 | 0000：英语 0001：简体中文 | 读写寄存器，2 字节整数 |
| 3006 | 讯响 | 0000：关闭 | 读写寄存器，2 字节整数 |

| | | | |
|------|------------------------|--|--|
| | | 0001 : 合格讯响 0002 : 不合格讯响 | |
| 3007 | 讯响音量 (高级版本有效) | 0001 : 正常音量 0002 : 高音量 | 读写寄存器, 2 字节整数 |
| 3008 | 触发器设置 | 0000 : 内部触发 0001 : 手动触发 0002 : 远程触发 0003 : 外部触发* *AT516 有效 | 读写寄存器, 2 字节整数 |
| 3009 | 触发延时 | 0 : 触发延时关闭 4 字节浮点数 范围 (0.1~9.0s) | 读写寄存器, 2 字节整数 |
| | | | |
| 3100 | 比较器状态 | 0000 : 比较器关闭 0001 : 比较器打开 | 读写寄存器, 2 字节整数 |
| 3101 | 比较器模式 | 0000 : ABS 0001 : PER 0002 : SEQ | 读写寄存器, 2 字节整数 |
| 3102 | 标称值 | 4 字节浮点数 | 读写寄存器, 数据占用 2 个寄存器 |
| 3110 | 下限值 | 4 字节浮点数 | 读写寄存器, 数据占用 2 个寄存器 |
| 3112 | 上限值 | 4 字节浮点数 | 读写寄存器, 数据占用 2 个寄存器 |
| | | | |
| 4000 | 保存设置到当前文件 | 固定值 : 0001 | 只写寄存器, 数据 2 字节 |
| 4001 | 读取当前文件数据 | 固定值 : 0001 | 只写寄存器, 数据 2 字节 |
| 4002 | 保存设置到指定文件 | 0000~0009 | 只写寄存器, 数据 2 字节 |
| 4003 | 读取指定文件数据 | 0000~0009 | 只写寄存器, 数据 2 字节 |
| | | | |
| 5000 | 执行清零寄存器 读取清零状态 | 写入固定值 : 0001 读取 : 0001 正在清零 0000 清零成功 FFFF 清零失败 | 读写寄存器, 数据占用 1 个寄存器 一旦执行了清零功能, Modbus 将禁止执行写入指令, 仅允许读取寄存器。 |
| 5001 | 键锁 | 0000 : 解锁 0001 : 上锁 | 只写寄存器, 2 字节 |
| 5002 | 触发一次 = Handler Trig 引脚 | 固定值 : 0001 | 只写寄存器, 2 字节 |
| 5010 | 触发一次并返回数据 | 返回测量值 : 4 字节浮点数 | 内部触发下无效 |

11.2 获取测量数据

11.2.1 获取测量结果

寄存器 2000~2003 用来获取仪器测量数据。

例如：获取通道 1 的测量数据

指令：

| 1 | 2 | 3 | 4 | 5 | 6 | 7 | 8 |
|----|----|------|---|-------|---|--------|---|
| 01 | 03 | 2000 | | 0002 | | CRC-16 | |
| 从站 | 读 | 寄存器 | | 寄存器数量 | | 校验码 | |

响应

| 1 | 2 | 3 | 4 | 5 | 6 | 7 | 8 | 9 |
|----|----|----|--------|---|---|---|--------|---|
| 01 | 03 | 字节 | 单精度浮点数 | | | | CRC-16 | |

- 获取测量数据：

发送:

| 1 | 2 | 3 | 4 | 5 | 6 | 7 | 8 |
|----|----|----|----|----|----|----|----|
| 01 | 03 | 20 | 00 | 00 | 02 | CF | CB |

响应:

| 1 | 2 | 3 | 4 | 5 | 6 | 7 | 8 | 9 |
|----|----|----|----|----|----|----|----|----|
| 01 | 03 | 04 | 60 | AD | 78 | EC | 56 | 5F |

其中 B4~B6 为测量数据：60AD78EC 代表 1E20

11.2.2 获取比较器结果【2100】

寄存器按位存储了每个通道的 OK/NG 状态，0=NG, 1=OK

例如：000FFFFE

32 位存储域：

0000 0000 0000 1111 1111 1111 1111 1110

其中：BIT0 = 0 代表通道 1 为 NG

发送:

| 1 | 2 | 3 | 4 | 5 | 6 | 7 | 8 |
|----|----|----|----|----|----|----|----|
| 01 | 03 | 21 | 00 | 00 | 02 | CE | 37 |

响应:

| 1 | 2 | 3 | 4 | 5 | 6 | 7 | 8 | 9 |
|----|----|----|----|----|----|----|----|----|
| 01 | 03 | 04 | 00 | 0F | E0 | 00 | 83 | F0 |

B0~B19 对应 CH1~CH20 的比较器结果

11.3 参数设置

11.3.1 速度【3002】

- 写入

| 1 | 2 | 3 | 4 | 5 | 6 | 7 | 8 | 9 | 10 | 11 |
|----|----|----|----|----|----|----|----|----|----|----|
| 01 | 10 | 30 | 02 | 00 | 01 | 02 | 00 | 01 | 56 | 71 |

| | | | | | | |
|--|---|-----|-------|----|----|-----|
| | 写 | 寄存器 | 寄存器数量 | 字节 | 数据 | CRC |
|--|---|-----|-------|----|----|-----|

响应：

| | | | | | | | |
|----|----|-----|----|-------|----|-----|----|
| 1 | 2 | 3 | 4 | 5 | 6 | 7 | 8 |
| 01 | 10 | 30 | 02 | 00 | 01 | AF | 09 |
| | | 寄存器 | | 寄存器数量 | | CRC | |

● 读取

| | | | | | | | |
|----|----|-----|----|-------|----|-----|----|
| 1 | 2 | 3 | 4 | 5 | 6 | 7 | 8 |
| 01 | 03 | 30 | 02 | 00 | 01 | 2A | CA |
| | 读 | 寄存器 | | 寄存器数量 | | CRC | |

响应：

| | | | | | | |
|----|----|----|----|----|-----|----|
| 1 | 2 | 3 | 4 | 5 | 6 | 7 |
| 01 | 03 | 02 | 00 | 00 | B8 | 44 |
| | | 字节 | 数据 | | CRC | |

其中

0000 慢速

0001 中速

0002 快速

0003 高速

11.4 比较器设置

比较器参数寄存器地址从 3100 开始。

11.4.1 标称值【3102-3103】

标称值使用 2 个寄存器，3102 和 3103。注意！3103 无法单独读取。

● 写入

100E-3 (单精度浮点数：0x3DCCCCD)

| | | | | | | | | | | | | |
|----|----|-----|----|-------|----|----|----|----|----|-----|----|----|
| 1 | 2 | 3 | 4 | 5 | 6 | 7 | 8 | 9 | 10 | 11 | 12 | 13 |
| 01 | 10 | 31 | 02 | 00 | 02 | 04 | 3D | CC | CC | CD | 72 | E1 |
| | 写 | 寄存器 | | 寄存器数量 | | 字节 | 数据 | | | CRC | | |

响应：

| | | | | | | | |
|----|----|-----|----|-------|----|-----|----|
| 1 | 2 | 3 | 4 | 5 | 6 | 7 | 8 |
| 01 | 10 | 31 | 02 | 00 | 02 | EE | F4 |
| | | 寄存器 | | 寄存器数量 | | CRC | |

● 读取

| | | | | | | | |
|----|----|-----|----|-------|----|-----|----|
| 1 | 2 | 3 | 4 | 5 | 6 | 7 | 8 |
| 01 | 03 | 31 | 02 | 00 | 02 | 6B | 37 |
| | 读 | 寄存器 | | 寄存器数量 | | CRC | |

响应：

| | | | | | | | | |
|----|----|----|-----------|----|----|----|-----|----|
| 1 | 2 | 3 | 4 | 5 | 6 | 7 | 8 | 9 |
| 01 | 03 | 04 | 3D | CC | CC | CD | A3 | 35 |
| | | 字节 | 数据 100E-3 | | | | CRC | |

11.4.2 极限值【3110-3136】

10 档比较器的极限值从 3110 开始到 3136 结束，每个比较器档下限使用 2 个寄存器，上限使用 2 个寄存器，总共 4 个寄存器。

下限和上限可以分别设置，也可以同时设置。

- 写入

下限：1E-3, 上限：2E3

发送：01 10 3110 0004 08 3A83126F 3B03126F 6384

响应：01 10 3110 0004 CEF3

- 读取

发送：01 03 3110 0004 4B30

响应：01 03 08 3A83126F 3B03126F C2A7

11.5 文件操作

由于仪器设置存储在文件里，如果<文件>页面里的[自动保存]字段未打开，所有的 Modbus 指令设置后，数据无法实时存储在内部 FlashRom 中，会导致下次上电开机之前的寄存器数据恢复成原文件的数值。

用户可以同文件操作寄存器来将所有设置值存储到当前或指定的文件中。同时，也可以调用指定的文件数据到设置寄存器中。



提示：可以将<文件>页面里的[自动保存]字段打开，每次设置的参数会自动保存，文件指令可以不考虑。

11.5.1 保存到当前文件【4000】

发送数值 0001 到 4000 寄存器，仪器将执行文件写入操作，所有设置将全部保存到当前文件中。

此寄存器无法读出。

- 写入

| | | | | | | | | | | |
|----|----|-----|----|-------|----|----|----|----|-----|----|
| 1 | 2 | 3 | 4 | 5 | 6 | 7 | 8 | 9 | 10 | 11 |
| 01 | 10 | 40 | 00 | 00 | 01 | 02 | 00 | 01 | 26 | 54 |
| | 写 | 寄存器 | | 寄存器数量 | | 字节 | 数据 | | CRC | |

响应：

| | | | | | | | |
|----|----|-----|----|-------|----|-----|----|
| 1 | 2 | 3 | 4 | 5 | 6 | 7 | 8 |
| 01 | 10 | 40 | 00 | 00 | 01 | 14 | 09 |
| | | 寄存器 | | 寄存器数量 | | CRC | |

其中数据值：

| 数据 | 功能 | 说明 |
|------|------|-----|
| 0001 | 允许操作 | 固定值 |

11.5.2 重新载入当前文件【4001】

发送固定值 0001 到 4001 寄存器，仪器将当前文件数据载入到系统中。

此寄存器无法读出。

- 写入

| | | | | | | | | | | |
|----|----|-----|----|-------|----|----|----|----|-----|----|
| 1 | 2 | 3 | 4 | 5 | 6 | 7 | 8 | 9 | 10 | 11 |
| 01 | 10 | 40 | 01 | 00 | 01 | 02 | 00 | 01 | 27 | 85 |
| | 写 | 寄存器 | | 寄存器数量 | | 字节 | 数据 | | CRC | |

其中数据值：

| 数据 | 功能 | 说明 |
|------|-----|----|
| 0001 | 固定值 | |

11.5.3 保存到指定文件【4002】

发送文件号到 4002 寄存器，仪器将执行文件写入操作，所有设置将全部保存到指定文件中，同时指定的文件将作为系统当前文件使用。

此寄存器无法读出。

- 写入

| | | | | | | | | | | |
|----|----|-----|----|-------|----|----|----|----|-----|----|
| 1 | 2 | 3 | 4 | 5 | 6 | 7 | 8 | 9 | 10 | 11 |
| 01 | 10 | 40 | 02 | 00 | 01 | 02 | 00 | 01 | 27 | 85 |
| | 写 | 寄存器 | | 寄存器数量 | | 字节 | 数据 | | CRC | |

其中数据值：

| 数据 | 功能 | 说明 |
|-----------|--------|----|
| 0000~0009 | 文件 0~9 | |

11.5.4 载入指定文件【4003】

发送文件号到 4003 寄存器，仪器将载入指定文件的设置到系统中，同时指定的文件将作为系统当前文件使用。

此寄存器无法读出。

- 写入

| | | | | | | | | | | |
|----|----|-----|----|-------|----|----|----|----|-----|----|
| 1 | 2 | 3 | 4 | 5 | 6 | 7 | 8 | 9 | 10 | 11 |
| 01 | 10 | 40 | 03 | 00 | 01 | 02 | 00 | 01 | 26 | 67 |
| | 写 | 寄存器 | | 寄存器数量 | | 字节 | 数据 | | CRC | |

其中数据值：

| 数据 | 功能 | 说明 |
|-----------|--------|----|
| 0000~0009 | 文件 0~9 | |

11.6 系统功能

11.6.1 清零【5000】

向寄存器 5000 写入 0001，仪器将开始执行短路清零操作。

执行清零前，务必将通道 1 的测试线短路，否则清零将失败。

由于清零过程需要几秒钟时间，这期间，任何写入操作将被忽略，仅开放读操作。清零完成后，写入指令正常开放。

清零执行期间或清零完成后，都可以通过读取 5000 寄存器获取清零状态：

0000 清零成功

FFFF 清零失败
0001 正在清零

- 写入

请给 5000 寄存器写入固定值：00 01

发送：01 10 5000 0001 02 0001 3795

响应：01 10 5000 0001 10C9

- 读取

执行清零期间，可以通过读取寄存器数据来确定是否清零完成

发送：01 03 5000 0001 950A

响应：01 03 02 FFFF B9F4

返回 FFFF，代表清零失败

11.6.2 键锁【5001】

写入解锁指令 5001，数据 0000：

01 10 50 01 00 01 02 00 00 F7 84

11.6.3 触发【5002】

写入触发指令 5002，数据 0001：

01 10 50 02 00 01 02 00 01 36 77

注意：此指令仅在内部触发下返回错误码。

11.6.4 触发并返回测量结果【5010】

从寄存器 5010 读取数据时，将触发一次测量并将最新测量数据返回。

固定的指令格式：

01 03 50 10 00 02 D4 CE

注意：此指令仅在内部触发下返回错误码。

12. 规格

您将了解到以下内容：

技术指标。
一般规格。
外形尺寸。

12.1 技术指标

下列数据在以下条件下测得：

温度条件：23°C±5°C

湿度条件：65% R.H.

零值调整：测试前短路清零

预热时间：>60 分钟

校准时间：12 个月

测试电流准确度： 10%

AT516:

| 量 程 | | 慢速、中速 最大显示值 | 分辨率 | 高速、快速 | 中速 | 慢速 | 测试电流 | 测试端开 路电压 |
|-----|-------|----------------|-------|----------|----------|-----------|---------|-------------|
| 0 | 30mΩ | 30.000mΩ | 1□Ω | 0.8%±5 字 | 0.2%±5 字 | 0.1%±3 字 | 0.667A | <1V |
| 1 | 300mΩ | 300.00mΩ | 10μΩ | 0.5%±5 字 | 0.1%±3 字 | 0.05%±2 字 | 0.667A | <1V |
| 2 | 3Ω | 3.0000Ω | 100μΩ | 0.5%±5 字 | 0.1%±3 字 | 0.05%±2 字 | 66.7mA | <1V |
| 3 | 30Ω | 30.000Ω | 1mΩ | 0.5%±5 字 | 0.1%±3 字 | 0.05%±2 字 | 6.67mA | <1V |
| 4 | 300Ω | 300.00Ω | 10mΩ | 0.5%±5 字 | 0.1%±3 字 | 0.05%±2 字 | 0.667mA | <5V |
| 5 | 3kΩ | 3.000kΩ | 100mΩ | 0.5%±5 字 | 0.1%±3 字 | 0.05%±2 字 | 0.667mA | <5V |
| 6 | 30kΩ | 30.000kΩ | 1Ω | 0.5%±5 字 | 0.1%±3 字 | 0.05%±2 字 | 66.7μA | <5V |
| 7 | 300kΩ | 300.00kΩ | 10Ω | 0.5%±5 字 | 0.1%±3 字 | 0.05%±2 字 | 6.67μA | <5V |
| 8 | 3MΩ | 3.0000MΩ | 100Ω | 0.8%±5 字 | 0.2%±5 字 | 0.1%±5 字 | - | <3V |
| 9 | 20MΩ | 20.000MΩ | 1kΩ | 0.8%±5 字 | 0.2%±5 字 | 0.1%±5 字 | - | <3V |

AT516L:

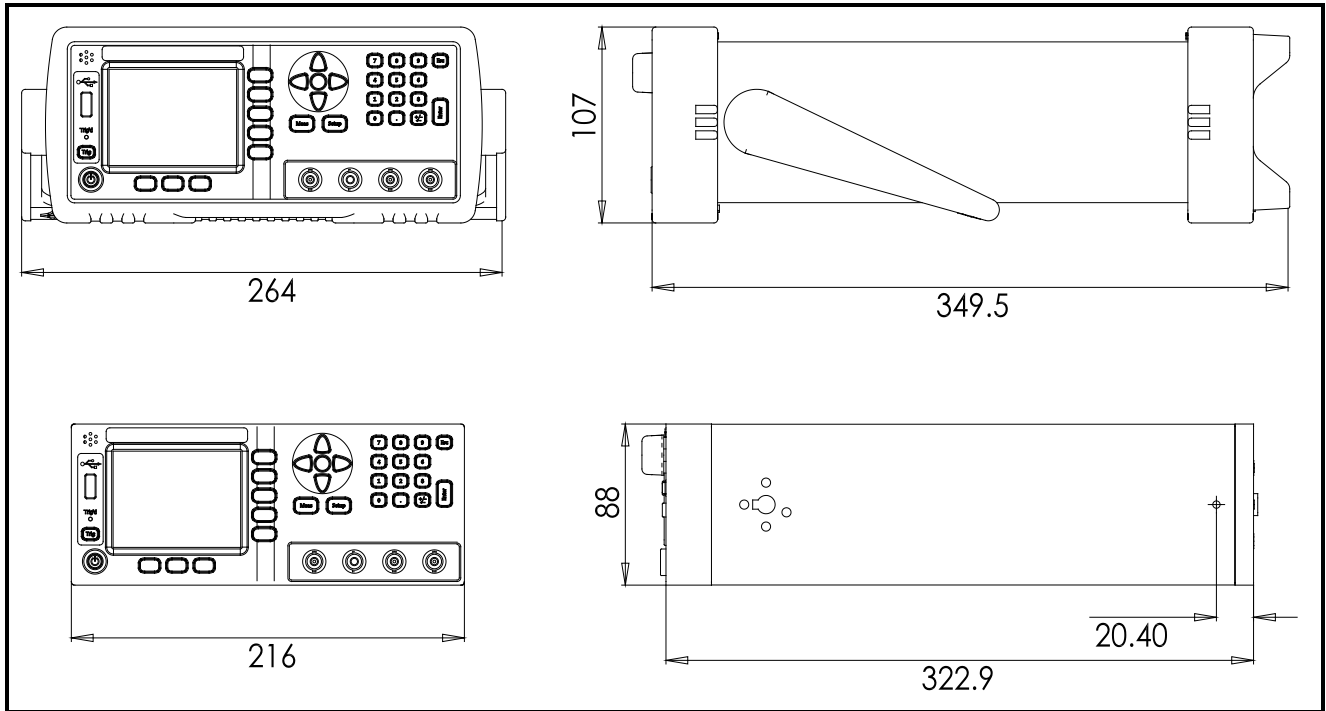
| 量 程 | | 慢速、中速 最大显示值 | 分辨率 | 中速 | 慢速 | 测试电流 | 测试端开 路电压 |
|-----|-------|----------------|-------|----------|----------|---------|-------------|
| 0 | 30mΩ | 30.000mΩ | 1μΩ | 0.2%±5 字 | 0.1%±3 字 | 0.667A | <1V |
| 1 | 300mΩ | 300.00mΩ | 10μΩ | 0.2%±3 字 | 0.1%±2 字 | 0.667A | <1V |
| 2 | 3Ω | 3.0000Ω | 100μΩ | 0.2%±3 字 | 0.1%±2 字 | 66.7mA | <1V |
| 3 | 30Ω | 30.000Ω | 1mΩ | 0.2%±3 字 | 0.1%±2 字 | 6.67mA | <1V |
| 4 | 300Ω | 300.00Ω | 10mΩ | 0.2%±3 字 | 0.1%±2 字 | 0.667mA | <5V |
| 5 | 3kΩ | 3.000kΩ | 100mΩ | 0.2%±3 字 | 0.1%±2 字 | 0.667mA | <5V |
| 6 | 30kΩ | 30.000kΩ | 1Ω | 0.2%±3 字 | 0.1%±2 字 | 66.7μA | <5V |

12.2 一般规格

| | | | |
|-------|---------------------------|-----------------|--------------|
| 屏幕： | TFT-LCD 真彩显示，荧屏尺寸 3.5 英寸。 | | |
| 测试范围： | 0.001mΩ~20.100MΩ | | |
| 测试速度： | 手动量程方式： | | |
| | 慢速： | 2 次/秒 (500ms) | |
| | 中速： | 12 次/秒 (83ms) | |
| | 快速： | 35 次/秒 (28ms) | <AT516 有效> |
| | 高速： | 67 次/秒 (15ms) | <AT516 有效> |
| | 高速 (显示关): | 140 次/秒 (7ms) | <AT516 有效> |
| 最大读数： | 慢速和中速： | 30000 | |
| | 快速和高速： | 3000 | |
| 量程方式： | 自动、手动和标称 | | |
| 校准： | 短路全量程清零 | | |
| 文件： | 参数自动保存 | | |
| 讯响： | 关、合格、不合格。 | | |
| 触发： | 内部、外部、手动、远程和电平触发。 | | |
| 接口： | 处理机 (Handler) 接口 | | |
| | RS232 接口 | | |
| | 温度补偿接口 | | |
| 编程语言： | SCPI | | |
| 辅助功能： | 键盘锁 | | |
| 环境： | 指标： | 温度 18°C~28°C | 湿度 □ 65% RH |
| | 操作： | 温度 10°C~40°C | 湿度 10~80% RH |
| | 储存： | 温度 0°C~50°C | 湿度 10~90% RH |
| 电源： | 220VAC (1±10%) | | |
| 保险丝： | 250V 1A 慢熔 | | |
| 功率： | 最大 20VA | | |
| 重量： | 约 5 公斤。 | | |

12.3 外形尺寸

(示意图)



Applent Instruments

-AT516/AT516L 使用说明书-

简体中文版

©2005-2020 版权所有: 常州安柏精密仪器有限公司 Applent Instruments Ltd.