

# 用户手册

## User's Guide

**Rev.A2**

适用于 Rev.A2.10 以上版本

# AT6820

## 绝缘电阻测试仪

常州安柏精密仪器有限公司

Applent Instruments Ltd.

江苏省常州市钟楼区宝龙国际 61-3 层

电话: 0519-88805550

传真: 0519-86922220

<http://www.applent.com>

销售服务电子邮件: [sales@applent.com](mailto:sales@applent.com)

技术支持电子邮件: [tech@applent.com](mailto:tech@applent.com)

## 图例说明



高压危险标志，说明可能造成重大人身损害。



禁止：可能造成人身损害或设备不可恢复的损坏。



警告与注意：可能造成人身损害或设备不可恢复的损坏。



重要信息。



请参考细节。

## 安全须知



当你发现有以下不正常情形发生,请立即终止操作并断开电源线。立刻与安柏仪器销售部联系维修。否则将会引起火灾或对操作者有潜在的触电危险。

- 仪器操作异常。
- 操作中仪器产生反常噪音、异味、烟或闪光。
- 操作过程中, 仪器产生高温或电击。
- 电源线、电源开关或电源插座损坏。
- 杂质或液体流入仪器。



### 免责声明

用户在开始使用仪器前请仔细阅读以下安全信息, 对于用户由于未遵守下列条款而造成的人身安全和财产损失, 安柏仪器将不承担任何责任。



为防止电击危险, 请连接好电源地线。



不可在易燃易爆气体、蒸汽或多灰尘的环境下使用仪器。在此类环境使用任何电子设备, 都是对人身安全的冒险。



非专业维护人员不可打开仪器外壳, 以试图维修仪器。仪器在关机后一段时间内仍存在未释放干净电荷, 这可能对人身造成电击危险。



如果仪器已经损害, 其危险将不可预知。请断开电源线, 不可再使用, 也不要试图自行维修。



如果仪器工作不正常, 其危险不可预知, 请断开电源线, 不可再使用, 也不要试图自行维修。



超出本说明书指定的方式使用仪器, 仪器所提供的保护措施将失效。



仪器启动测试后, 测试端有高压, 会对人身造成伤害, 切勿用身体触碰测试线金属裸露部分。

## 有限担保和责任范围

常州安柏精密仪器有限公司（以下简称 Applent）保证您购买的每一台 AT6820 在质量和计量上都是完全合格的。此项保证不包括保险丝以及因疏忽、误用、污染、意外或非正常状况使用造成的损坏。本项保证仅适用于原购买者，并且不可转让。

**自发货之日起，Applent 提供玖拾（90）天保换和贰年免费保修，此保证也包括 VFD 或 LCD。**玖拾天保换期内由于使用者操作不当引起的损坏，保换条款终止。贰年包修期内由于使用者操作不当而引起仪器损坏，维修费用由用户承担。贰年后直到仪表终生，Applent 将以收费方式提供维修。对于 VFD 或 LCD 的更换，其费用以当前成本价格收取。

如发现产品损坏，请和 Applent 取得联系以取得同意退回或更换的信息。之后请将此产品送销售商进行退换。请务必说明产品损坏原因，并且预付邮资和到目的地的保险费。对保修期内产品的维修或更换，Applent 将负责回邮的运输费用。对非保修产品的修理，Applent 将针对维修费用进行估价，在取得您的同意的前提下才进行维修，由维修所产生的一切费用将由用户承担，包括回邮的运输费用。

本项保证是 Applent 提供唯一保证，也是对您唯一的补偿，除此之外没有任何明示或暗示的保证（包括保证某一特殊目的适应性），亦明确否认所有其他的保证。Applent 或其他代理商并没有任何口头或书面的表示，用以建立一项保证或以任何方式扩大本保证的范围。凡因对在规格范围外的任何原因而引起的特别、间接、附带或继起的损坏、损失（包括资料的损失），Applent 将一概不予负责。如果其中某条款与当地法规相抵触或由于某些司法不允许暗示性保证的排除或限制，以当地法规为主，因此该条款可能不适用于您。但该条款的裁定不影响其他条款的有效性和可执行性。

中华人民共和国  
江苏省  
常州安柏精密仪器有限公司  
二〇〇九年十月  
Rev.A3

# 目录

图例说明 .....	2
安全须知 .....	3
有限担保和责任范围 .....	4
目录 .....	5
插图目录 .....	12
表格目录 .....	14
<b>1. 安装和设置向导 .....</b>	<b>15</b>
1.1 装箱清单 .....	15
1.2 电源要求 .....	15
1.3 操作环境 .....	15
1.4 清洗 .....	15
1.5 仪器手柄 .....	16
<b>2. 概述 .....</b>	<b>17</b>
2.1 引言 .....	17
2.2 主要功能 .....	17
2.2.1 量程 .....	17
2.2.2 测试速度 .....	18
2.2.3 触发方式 .....	18
2.2.4 基本准确度 .....	18
2.2.5 校准功能 .....	18
2.2.6 比较器功能（分选功能） .....	18
2.2.7 系统设置 .....	19
2.2.8 接口 .....	19
<b>3. 开始 .....</b>	<b>20</b>
3.1 认识前面板 .....	20
3.1.1 前面板描述 .....	20
3.2 认识后面板 .....	21
3.3 上电启动 .....	21
3.3.1 开机 .....	21
3.3.2 预热 .....	21
<b>4. &lt;Meas&gt; 测量显示页面 .....</b>	<b>22</b>
4.1 <测量显示>页 .....	22
4.1.1 【电压】设置 .....	22
4.1.2 测试【速度】 .....	23
4.1.3 【触发】方式 .....	24
4.1.4 测试【量程】 .....	25
4.2 测量结果显示 .....	26
4.2.1 测量结果区域说明 .....	26
4.2.2 工作状态 .....	27
<b>5. &lt;Setup&gt; 设置页面 .....</b>	<b>29</b>
5.1 测量设置 .....	29

5.1.1	【接触检查】开关 .....	29
5.1.2	【充电定时】 .....	31
5.1.3	【测量定时】 .....	32
5.1.4	【短路检测】 .....	32
5.1.5	触发【延时】 .....	34
5.1.6	【源内阻】选择 .....	35
6.	比较器设置 .....	36
6.1	比较器设置 .....	36
6.1.1	【比较器】开关 .....	36
6.1.2	【讯响】设置 .....	36
6.1.3	【讯响音量】设置 .....	37
6.1.4	【下限】设置 .....	37
6.1.5	【上限】设置 .....	37
6.2	比较器如何工作 .....	38
6.2.1	分选流程 .....	38
7.	列表扫描 .....	39
7.1	<列表设置>页 .....	39
7.1.1	【触发】设置 .....	39
7.1.2	扫描【方式】 .....	40
7.1.3	【放电时间】设置 .....	40
7.1.4	打开列表行 .....	40
7.1.5	列表设置 .....	41
7.2	<列表扫描>页 .....	42
7.2.1	启动扫描 .....	42
7.2.2	开始扫描测量 .....	42
8.	系统配置 .....	44
8.1	系统配置页 .....	44
8.1.1	主题风格 .....	44
8.1.2	更改系统语言【LANGUAGE】 .....	45
8.1.3	【按键音】设置 .....	45
8.1.4	修改日期和时间 .....	45
8.1.5	帐号设置 .....	46
8.1.6	【远程控制】设置 .....	46
8.1.7	【通讯协议】选择 .....	47
8.1.8	【站号】选择 .....	47
8.1.9	【波特率】设置 .....	48
8.1.10	SCPI【指令握手】开关 .....	49
8.1.11	SCPI 测量【结果发送】方式 .....	49
8.1.12	SCPI【结束符】开关 .....	50
8.1.13	SCPI【错误码】显示 .....	50
8.1.14	【工频】设置 .....	51
8.2	系统信息页 .....	51
9.	文件管理 .....	52

9.1	【开机调用】 .....	52
9.2	【自动保存】 .....	52
9.3	【文件 0】 ~ 【文件 9】 .....	53
10.	U 盘存储 .....	54
10.1.1	【定时保存】 .....	54
10.1.2	【自动启用】 .....	54
10.1.3	创建【新文件】 .....	55
10.1.4	【文件】选择 .....	55
10.1.5	U 盘数据存储机制 .....	55
11.	准备测量 .....	56
11.1	测试端的连接 .....	56
11.1.1	前面板测试端的连接方法 .....	56
11.1.2	后面板测试端的连接方法 .....	57
11.1.3	后面板接触检查的连接方法 .....	57
11.2	开始测量 .....	58
11.2.1	数字万用表设置 .....	58
11.2.2	连接被测件 .....	58
11.2.3	设置仪器参数 .....	58
11.2.4	【启动】测量 .....	59
11.2.5	验证电压 .....	59
11.2.6	【停止】测量 .....	60
12.	处理机 (Handler) 接口 .....	61
12.1	接线端子与信号 .....	61
12.2	连接方式 .....	63
12.2.1	输入端原理图 .....	63
12.2.2	输出端原理图 .....	63
12.2.3	输入电路连接方法 .....	64
12.2.4	输出电路连接方式 .....	65
12.3	周期表 .....	67
13.	远程通讯 .....	68
13.1	RS-232C .....	68
13.1.1	RS232C 连接 .....	68
13.2	RS485 连接 .....	69
13.3	握手协议 .....	70
13.4	SCPI 语言 .....	70
14.	SCPI 命令参考 .....	71
14.1	命令串解析 .....	71
14.1.1	命令解析规则 .....	71
14.1.2	符号约定和定义 .....	71
14.1.3	命令树结构 .....	72
14.2	命令和参数 .....	72
14.2.1	命令 .....	72
14.2.2	参数 .....	72

14.2.3	分隔符 .....	73
14.2.4	错误码 .....	73
14.3	命令参考 .....	74
14.4	DISPlay 显示子系统 .....	74
14.4.1	DISPlay:PAGE .....	74
14.4.2	DISP:LINE .....	75
14.5	FUNcTion 子系统 .....	75
14.5.1	FUNcTion:RANGe 量程 .....	75
14.5.2	FUNcTion:RANGe:MODE 量程方式 .....	76
14.5.3	FUNcTion:RATE 测试速度 .....	76
14.5.4	FUNcTion:CONTcHECK(CC) 接触检查 .....	76
14.5.5	FUNcTion:SRES 源内阻 .....	76
14.6	VOLTage 子系统 .....	76
14.7	TIMEr 子系统 .....	77
14.7.1	TIMEr:CHARGe 充电定时器 .....	77
14.7.2	TIMEr:TEST 测量定时器 .....	77
14.7.3	TIMEr:SHORt 短路检测定时器 .....	78
14.7.4	TIMEr:TRIGdelay 触发延时定时器 .....	78
14.8	COMParator 子系统 .....	79
14.8.1	COMParator[:STATe] 比较器状态 .....	79
14.8.2	COMParator:BEEP 比较器讯响 .....	79
14.8.3	COMParator:TONE 比较器音量 .....	79
14.8.4	COMParator:LOWer 比较器下限 .....	79
14.8.5	COMParator:UPper 比较器上限 .....	80
14.8.6	COMParator:LIMIT (LMT) 比较器上下限 .....	80
14.9	SYSTem 子系统 .....	80
14.9.1	SYSTem:LANGUage 系统语言 .....	81
14.9.2	SYSTem:SYTLe 主题风格设置 .....	81
14.9.3	SYSTem:TIME 系统时间设置 .....	81
14.9.4	SYSTem:KEYLock 或 SYSTem:KLOCK 键盘锁设置 .....	81
14.9.5	SYSTem:KEYBeep 按键音设置 .....	82
14.9.6	SYSTem:SHAKhand 通讯握手指令 (数据头返回) .....	82
14.9.7	SYSTem:CODE 错误码返回设置 .....	82
14.9.8	SYSTem:TERM? 查询使用的结束符 (仅查询) .....	82
14.9.9	SYSTem:RESult 测试结果发送 .....	83
14.9.10	SYSTem:FILTer 设置工频 .....	83
14.10	TRIGger 子系统 .....	83
14.10.1	TRIGger[:IMMEDIATE] .....	83
14.10.2	TRIGger:SOURce .....	83
14.10.3	TRG .....	84
14.11	FETCh(READing) 子系统 .....	84
14.11.1	READing? 获取测量数据 .....	84
14.11.2	FETCh? 获取测量数据, 指令格式兼容 AT683/682* .....	85



14.11.3	READing:MAIN? 仅获取绝缘电阻数据 .....	85
14.12	LIST 子系统 .....	86
14.12.1	LIST:STAtE .....	86
14.12.2	LIST:VOLTage .....	86
14.12.3	LIST:TIMEr:DICH .....	87
14.12.4	LIST:TIMEr:CHAR .....	87
14.12.5	LIST:TIMEr:TEST .....	87
14.12.6	LIST:LiMiT .....	88
14.12.7	LIST:TRIGger:SOURce .....	88
14.12.8	LIST:TRIGger:MODE .....	89
14.12.9	LIST:TRIGger[:IMMediate] .....	89
14.12.10	LIST:FETCh? .....	89
14.12.11	LIST:TRG .....	90
14.13	FILE(MMEM) 子系统 .....	90
14.13.1	FILE:SAVE 保存文件 .....	90
14.13.2	FILE:LOAD 读取文件 .....	90
14.13.3	FILE:DELeTe 删除指定文件 .....	91
14.13.4	SAV .....	91
14.13.5	RCL .....	91
14.14	IDN? 子系统 .....	92
14.15	ERRor 子系统 .....	92
15.	Modbus (RTU) 通讯协议 .....	94
15.1	数据格式 .....	94
15.1.1	指令帧 .....	94
15.1.2	CRC-16 计算方法 .....	95
15.1.3	响应帧 .....	96
15.1.4	无响应 .....	96
15.1.5	错误码 .....	96
15.2	功能码 .....	97
15.3	寄存器 .....	97
15.4	读出多个寄存器 .....	97
15.5	写入多个寄存器 .....	98
15.6	回波测试 .....	99
16.	Modbus (RTU) 指令集 .....	101
16.1	寄存器总览 .....	101
16.2	获取测量数据 .....	104
16.2.1	获取电阻测量结果【2000】【2001】 .....	104
16.2.2	获取电压测量结果【2002】 .....	104
16.2.3	获取比较器结果【2003】 .....	104
16.2.4	同时获取所有结果【2000】~【2003】 .....	105
16.2.5	获取测量结果(CCDD AABB) [2200] .....	105
16.2.6	触发一次并返回测量结果(AABBCCDD) [2300]-[2303] .....	106
16.2.7	触发一次并返回测量结果(CCDD AABB) [2400] .....	106

16.3	参数设置 .....	107
16.3.1	测试量程【3000】 .....	107
16.3.2	量程方式【3001】 .....	107
16.3.3	速度【3002】 .....	108
16.3.4	测试电压【3003】 .....	108
16.3.5	触发方式【3004】 .....	109
16.3.6	接触检查开关【3005】 .....	109
16.3.7	源内阻【3006】 .....	110
16.3.8	充电时间【3010】 .....	110
16.3.9	测量时间【3012】 .....	111
16.3.10	短路检测【3014】 .....	112
16.3.11	触发延时【3016】 .....	112
16.4	比较器设置 .....	113
16.4.1	比较器状态【3100】 .....	113
16.4.2	比较器讯响【3101】 .....	113
16.4.3	讯响音量【3102】 .....	114
16.4.4	比较器极限值【3110-3113】 .....	114
16.5	文件操作 .....	116
16.5.1	保存到当前文件【4000】 .....	116
16.5.2	重新载入当前文件【4001】 .....	117
16.5.3	保存到指定文件【4002】 .....	117
16.5.4	载入指定文件【4003】 .....	117
16.6	列表扫描 .....	118
16.6.1	列表扫描触发方式【3120】 .....	118
16.6.2	列表扫描方式【3121】 .....	118
16.6.3	放电时间设置【3122-3223】 .....	119
16.6.4	触发扫描【3124】 .....	119
16.6.5	列表状态设置【3200】~【3204】 .....	120
16.6.6	列表电压设置【3210】~【3214】 .....	120
16.6.7	列表充电时间设置【3220-3221】~【3228-3229】 .....	121
16.6.8	列表测量时间设置【3230-3231】~【3238-3239】 .....	122
16.6.9	列表比较器下限设置【3240-3241】~【3248-3249】 .....	123
16.6.10	列表比较器上限设置【3250-3251】~【3258-3259】 .....	123
16.6.11	读取电阻测量结果【2500】-【2509】 .....	124
16.6.12	读取电压测量结果【2510】-【2514】 .....	125
16.6.13	读取比较结果【2520】-【2524】 .....	126
16.7	系统功能 .....	127
16.7.1	键锁【5002】 .....	127
16.7.2	触发【5004】 .....	127
16.7.3	启动/停止测试【5006】 .....	127
17.	规格 .....	129
17.1	技术指标 .....	129
17.1.1	电压准确度 .....	129

---

17.1.2	电阻测量准确度 .....	129
17.2	定时器.....	130
17.2.1	测量周期.....	130
17.2.2	充电时间.....	130
17.2.3	测量时间.....	130
17.3	一般规格 .....	130
17.4	外形尺寸 .....	132

## 插图目录

图 1-1 仪器手柄(示意图,面板图形与实际不符)	16
图 3-1 前面板	20
图 3-2 后面板	21
图 4-1 <测量显示>页	22
图 4-2 测量结果显示	26
图 4-3 状态切换	27
图 5-1 <设置>页	29
图 5-2 后面板接触不良端子连接	30
图 5-3 测试线全部接触不良	30
图 5-4 HIGH (+) 端测试线接触不良	31
图 5-5 LOW (-) 端测试线接触不良	31
图 5-6 短路检测时序图	32
图 5-7 短路检测流程图	33
图 5-8 短路检测流程图	34
图 6-1 <比较器设置>页	36
图 6-2 分选流程	38
图 7-1 <列表设置>页	39
图 7-2 <列表扫描>页	42
图 7-3 <列表设置>举例说明	42
图 7-4 <列表扫描>页说明	43
图 7-5 充电状态, 充电定时器倒计时启动	43
图 7-6 测量状态, 测量定时器倒计时启动	43
图 7-7 放电状态, 放电定时器倒计时启动	43
图 8-1 <系统配置>页	44
图 8-2 <系统信息>页	51
图 9-1 <文件管理>页	52
图 10-1 <U 盘存储>页	54
图 11-1 前面板被测端连接	56
图 11-2 后面板被测端 2 端连接	57
图 11-3 后面板被测端 4 端连接	57
图 11-4 按【启动】键开始测量	59
图 11-5 测量结果	59
图 11-6 万用表电压显示	60
图 11-7 按【停止】键结束测量	60
图 12-1 接线端子	61
图 12-2 输入端原理图 (Trig)	63
图 12-3 输出端原理图	63
图 12-4 与开关的连接	64
图 12-5 使用继电器控制	64
图 12-6 使用 PLC 负公共端子控制	64
图 12-7 使用 PLC 正公共端子控制	65

图 12-8 控制继电器 .....	65
图 12-9 控制发光二极管或光电耦合器 .....	65
图 12-10 负逻辑输出 .....	66
图 12-11 双端口输出组成逻辑或电路 .....	66
图 12-12 输出到 PLC 负公共端子 .....	66
图 12-13 输出到 PLC 正公共端子 .....	67
图 12-14 周期表 .....	67
图 13-1 后面板上 RS-232 接口 .....	69
图 14-1 命令树结构 .....	72
图 14-2 DISPlay 子系统树 .....	74
图 14-3 FUNctIon 子系统树 .....	75
图 14-4 VOLTage 子系统树 .....	77
图 14-5 TIMEr 子系统树 .....	77
图 14-6 COMParator 子系统树 .....	79
图 14-7 SYSTem 子系统树 .....	81
图 14-8 TRIGger 子系统树 .....	83
图 14-9 FETCh? 子系统树 .....	84
图 14-10 FILE(MMEM) 子系统树 .....	90
图 14-11 IDN? 子系统树 .....	92
图 15-1 Modbus 指令帧 .....	94
图 15-2 Modbus 附加 CRC-16 值 .....	95
图 15-3 正常响应帧 .....	96
图 15-4 异常响应帧 .....	96
图 15-5 读出多个寄存器 (0x03) .....	97
图 15-6 读出多个寄存器 (0x03) 响应帧 .....	98
图 15-7 写入多个寄存器 (0x10) .....	98
图 15-8 写入多个寄存器 (0x03) 响应帧 .....	98
图 15-9 回波测试 (0x08) .....	99
图 17-1 完整测量周期 .....	130

## 表格目录

表 3-1 前面板功能描述 .....	20
表 4-1 量程变动范围.....	25
表 4-2 测试量程说明.....	25
表 4-3 测量结果区域什么 .....	26
表 12-1 输出端引脚定义 .....	61
表 12-2 输入端引脚定义 .....	62
表 12-3 电源端引脚定义 .....	62
表 12-4 时间表.....	67
表 13-1 常用的 RS-232 信号.....	68
表 13-2 RS-232 标准的最小子集.....	68
表 14-1 倍率缩写 .....	73
表 15-1 指令帧说明 .....	94
表 15-2 异常响应帧说明.....	96
表 15-3 错误码说明 .....	96
表 15-4 功能码.....	97
表 15-5 读出多个寄存器.....	97
表 15-6 写入多个寄存器.....	98
表 16-1 寄存器总览 .....	101

# 1. 安装和设置向导

感谢您购买我公司的产品！使用前请仔细阅读本章。在本章您将了解到以下内容：

- 主要功能装箱清单
- 电源要求
- 操作环境
- 清洗

## 1.1 装箱清单

正式使用仪器前请首先：

1. 检查产品的外观是否有破损、刮伤等不良现象；
2. 对照仪器装箱清单检查仪器附件是否有遗失。

如有破损或附件不足，请立即与安柏仪器销售部或销售商联系。

## 1.2 电源要求

AT6820 只能在以下电源条件使用：

电压：100~240VAC (1±10%)

频率：50Hz/60Hz (1±10%)



**警告：**

电击危险，请连接好电源地线

如果用户更换了电源线，请确保该电源线的地可靠连接。

## 1.3 操作环境

AT6820 必须在下列环境条件下使用：

温度：0℃~55℃，

湿度：在 23℃ 小于 70%RH

## 1.4 清洗

为了防止电击危险，在清洗前请将电源线拔下。

请使用干净布蘸少许清水对外壳和面板进行清洗。

不可清洁仪器内部。



**警告：**

用溶剂（酒精或汽油等）对仪器进行清洗。

## 1.5 仪器手柄

仪器手柄可以调节，双手同时握住手柄两侧，向两侧轻拉，然后旋转手柄。手柄可以调节到四个位置，如下图所示：

图 1-1 仪器手柄(示意图,面板图形与实际不符)



位置 1 【双手同时握住手柄两侧，向两侧轻拉，直到可自由旋转为止，然后切换到可视位置 2】

□

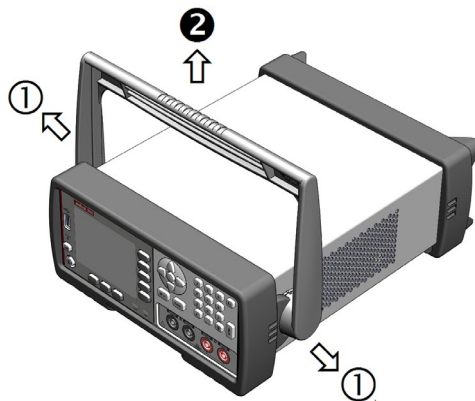


□



手提位置

位置 2 【双手同时握住手柄两侧，向两侧轻拉，直到可自由旋转位置，然后切换到手提位置】



移除手柄位置。【向两侧①拉，向上②移除手柄。】



注意！旋转手柄时，必须向两侧拉开直至可以旋转为止，不可在卡扣卡住时用力旋转手柄。否则会造成手柄卡扣损坏。



## 2. 概述

本章您将了解到以下内容：

- 引言
- 主要功能

### 2.1 引言

感谢您购买 AT6820 绝缘电阻测试仪。

AT6820 绝缘电阻测试仪，采用高性能 ARM 微处理器控制的全自动实时检测的微型台式仪器。仪器采用全彩的 LCD 显示屏，全数字键盘，搭配安柏仪器操作系统，使显示更清晰，操作更方便。

仪器内置 1V 分辨率的 1V~1000V 电压源，可任意编程输出；

仪器具有 2% 的绝缘电阻准确度，测量范围最大可到 10GΩ。具有 9999 读数，测量速度可达 30 次/秒。

仪器可以在内部存储 10 组设置，外部 USB 磁盘也可存储 10 组设置，方便不同规格调用。

仪器内置比较器，档比较器结果可以通过 Handler 接口输出。

仪器特有列表扫描功能，可编程 5 个不同电压，进行绝缘电阻扫描测量，并将 5 个比较结果通过 HANDLER 输出。

仪器标配 USB-232 接口和 RS-232 接口，使用 SCPI (Standard Command for Programmable Instrument 可编程仪器标准命令集) 和 Modbus RTU 协议与计算机、PLC 或 WINCE 设备进行通讯，高效完成远程控制和数据采集功能。

仪器标配 RS-485 接口，支持 Modbus RTU 协议，非常方便地与 PLC 通讯。



参考：技术规格参见规格一章。

### 2.2 主要功能

#### 2.2.1 量程

使用 4 量程测试，

量程自动、手动和标称。

量程标称（安柏新名词定义）：仪器会根据标称值自动选择最佳量程。

### 2.2.2 测试速度

仪器分三档速度：慢速、中速和快速。

■ 自动量程方式：（接触不良关闭）

慢速： 2 次/秒

中速： 13 次/秒

快速： 18 次/秒

■ 手动量程方式：（接触不良关闭）

慢速： 2.2 次/秒

中速： 18 次/秒

快速： 29 次/秒

■ 自动量程方式：（接触不良打开）

慢速： 1.9 次/秒

中速： 11 次/秒

快速： 15 次/秒

■ 手动量程方式：（接触不良打开）

慢速： 2 次/秒

中速： 15 次/秒

快速： 22 次/秒

### 2.2.3 触发方式

内部触发：内部自动循环触发测试

手动触发：使用 TRIG 按键触发一次测量

远程触发：使用远程指令触发一次测量

外部触发：Handler 触发。

内部半自动触发：当使用四端测量时，负端接触正常，启动一次测量

### 2.2.4 基本准确度

电压源准确度：1%\*设定值±2V

监视电压准确度：2%±1V（@输出电流<1.8mA）

慢速：2%

中速：2%

快速：5%



参考：详细的准确度请参考技术规格一章。

### 2.2.5 校准功能

全量程开路清“0”：消除杂散阻抗的影响。

### 2.2.6 比较器功能（分选功能）

AT6820 具有分选功能。

测量结果包括 NG-HI, NG-LO 和 OK，并且这些结果可以通过 HANDLER 接口输出给外部设备。

除此之外，5 组列表扫描结果也可以通过 HANDLER 独立输出给外部设备。

## 2.2.7 系统设置

1. 键盘锁定功能
2. 管理员和用户帐户，可对管理员设置密码
3. 蜂鸣器具有高低两种音量选择。

## 2.2.8 接口

### RS-232 接口：

支持最大 115200bps 的波特率，兼容 SCPI 协议和 Modbus RTU 协议。

### USB-232 接口：

在计算机上虚拟出一个串口，兼容 SCPI 协议和 Modbus RTU 协议。

### RS-485 接口：

支持最大 115200bps 的波特率，使用 Modbus RTU 通讯协议。

### Handler 接口

独立隔离的电源，用户不需要提供外部电源。

全光耦隔离、内置上拉电阻的输入输出口。

输入：触发信号，输出：OK/NG-HI/NG-LO，列表扫描输出（NG1~NG5）；测量完成信号（EOM）。

## 3. 开始

本章您将了解到以下内容：

- 认识前面板——包括按键和测试端子的介绍。
- 后面板——介绍电源和接口信息。
- 上电启动——包括上电自检过程、仪器缺省值和仪器预热时间。

### 3.1 认识前面板

#### 3.1.1 前面板描述

图 3-1 前面板

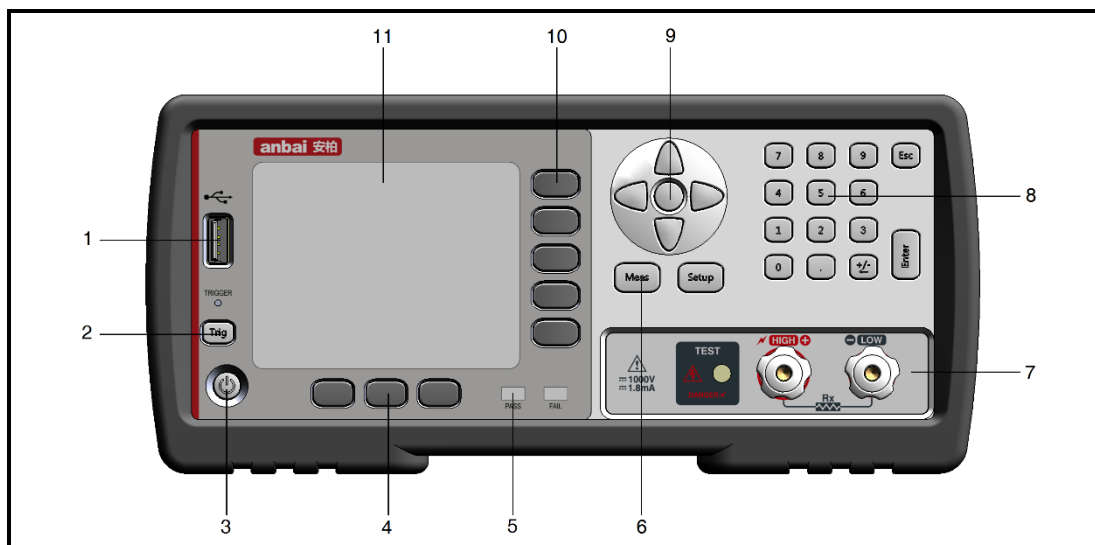
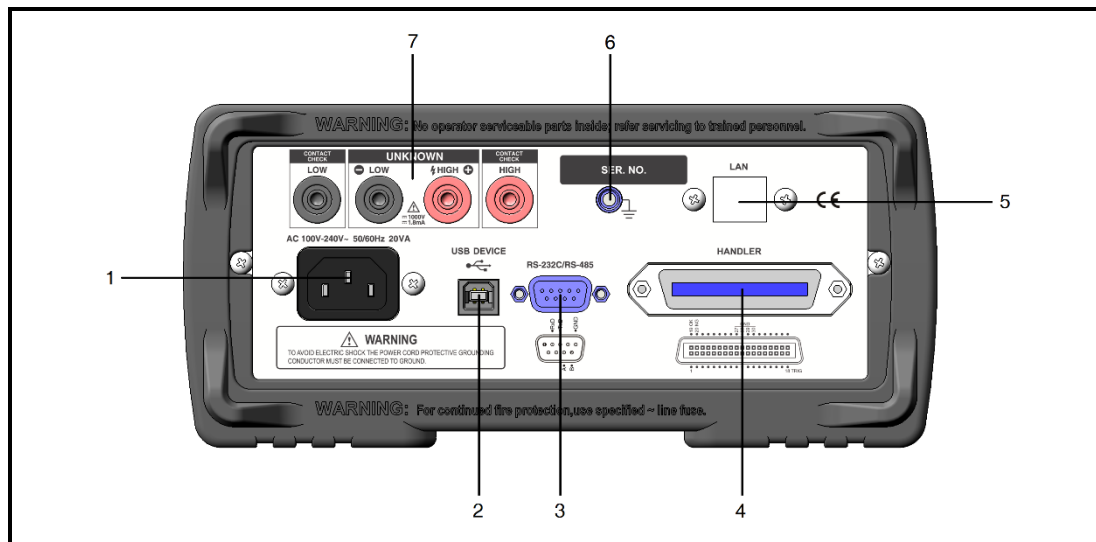


表 3-1 前面板功能描述

序号	功能
1	USB 磁盘接口
2	手动触发键和触发指示灯
3	电源开关：橙色指示灯代表关机状态，绿色指示灯代表开机
4	底部功能键
5	PASS/FAIL 指示灯
6	主功能键：测量和设置
7	测试端
8	数字键盘
9	光标键
10	侧功能键
11	液晶显示窗

## 3.2 认识后面板

图 3-2 后面板



1. 电压插座 AC 100V-240V~, 50/60Hz, 20VA MAX。
2. USB-232 通讯接口。
3. RS-232/RS-485 接口。
4. HANDLER 接口。
5. LAN 接口 (选件)
6. 接地柱 (GND)。
7. 后部测试端和接触检查端。

## 3.3 上电启动

### 3.3.1 开机

面板左下方标识“**ⓘ**”的按键为电源开关。

橙色指示灯：关机状态

绿指示灯：开机状态

### 3.3.2 预热

预热时间：为了达到指定的准确度，仪器需要预热至少 15 分钟。

## 4.<Meas> 测量显示页面

### 4.1 <测量显示>页

按【Meas】键，进入【测量显示】页。

<测量显示>页面可以设置主要突出显示测量结果，同时对当前的分选结果以小字符显示。

该页面上可以对 6 个常用功能进行设置，它们包括：

- 电压 - 输出电压预置
- 速度 - 测试速度设置
- 触发 - 触发方式设置
- 量程 - 测试量程设置

图 4-1 <测量显示>页



#### 4.1.1 【电压】设置

SCPI 通讯指令: VOLTage <float>

仪器内置了 1V~1000V 的电压源。

电压源准确度：1%\*设定值±2V (@10V~1000V)

电压表准确度：2%\*设定值±1V (@输出电流<1.8mA)



注意：电压源 10V 以下输出电压仅供参考；电压表 10V 以下测量准确度不进行计量。

■ 设置电压的步骤：

- 1 在放电状态下，按【Meas】键进入测量主页面，或按【Setup】键进入设置主页面；
- 2 使用光标键选择【电压】字段；
- 3 使用功能键直接选择预置的电压或直接数字键盘输入期望的电压值。

功能键	功能
10V	
25V	
50V	
100V	
200V	
400V	
500V	
1000V	

### 4.1.2 测试【速度】

SCPI 通讯指令：FUNCTION:RATE {SLOW,MED,FAST}

仪器提供 3 种测试速度（慢速、中速和快速）。速度越慢测试结果越准确，也越稳定。

仪器分三档速度：慢速、中速和快速。

■ 自动量程方式：（接触不良关闭）

慢速： 2 次/秒

中速： 13 次/秒

快速： 18 次/秒

■ 手动量程方式：（接触不良关闭）

慢速： 2.2 次/秒

中速： 18 次/秒

快速： 29 次/秒

■ 自动量程方式：（接触不良打开）

慢速： 1.9 次/秒

中速： 11 次/秒

快速： 15 次/秒

■ 手动量程方式：（接触不良打开）

慢速： 2 次/秒

中速： 15 次/秒

快速： 22 次/秒

■ 设置测试速度的步骤：

- 1 按【Meas】键进入测量页面或【Setup】进入设置页面；
- 2 使用光标键选择【速度】字段；

### 3 使用功能键选择

功能键	功能
慢速	
中速	
快速	

#### 4.1.3 【触发】方式

SCPI 通讯指令：TRIGger:SOURce {INT,MAN,BUS,EXT,SEM}

仪器具有 4 种触发方式：

触发方式	描述
内部	连续测试，触发信号由仪器内部按照固有周期连续不断的进行测试
手动	每按一次前面板【Trig】键，仪器就执行一次测量周期，其它时间仪器处于等待状态。
远程	使用上位机指令进行触发测试。 远程触发仪器在接收到触发指令后，执行一次测量周期，其它时间处于等待状态。
外部	IO 触发：从后面板 Handler 接口接收到一个上升沿脉冲，仪器执行一次测量周期。其它时间仪器处于等待状态。请参考 Handler 接口。
内部半自动	与内部触发功能相同，触发信号由仪器内部按照固有周期连续不断的进行测试 不同之处，除了使用启动按键开始测量外，还可以后面板接触不良负端进行启动。

注意：

内部半自动触发必须使用四端开尔文测试线，推荐型号：ATL527 四端开尔文线。

内部半自动测量步骤：

1. 在设置页面设置好测量时间，例如 2s；
2. 测量处于停止状态；
3. 保持开尔文测试线负端（黑色测试夹）弹开；
4. 正极先接触被测件；
5. 负极测试夹同时接触被测件；
6. 仪器开始测量，并等待测量定时器结束；
7. 自动放电，测量结束。

■ 设置触发方式的步骤：

- 1 在放电状态下，按【Meas】键进入测量主页面，或按【Setup】键进入设置主页面；
- 2 使用光标键选择【触发】字段；
- 3 使用功能键选择触发方式。

功能键	功能
内部	内部触发
手动	手动触发
远程	远程触发
外部	外部触发
内部半自动	内部半自动触发



### 4.1.4 测试【量程】

SCPI 通讯指令:

FUNction:RANGe {<量程号>,min,max}

FUNction:RANGe:MODE {AUTO,HOLD,NOMinal}

AT6820 根据不同电压，设置了多个量程，每个量程的变动范围如下：

表 4-1 量程变动范围

电压范围：<100V

量程号	量程	量程范围	升范围	降范围
1	2MΩ	0.000MΩ~4.000MΩ	↓	↑
2	20MΩ□	1.90MΩ~40.00MΩ	2MΩ ↓	1.8MΩ ↑
3	200MΩ	19.0MΩ~400.0MΩ	20MΩ□ ↓	18MΩ□ ↑

电压范围：≥100V

量程号	量程	量程范围	升范围	降范围
1	2MΩ	0.000MΩ~4.000MΩ	↓	↑
2	20MΩ□	1.90MΩ~40.00MΩ	2MΩ ↓	1.8MΩ ↑
3	200MΩ	19.0MΩ~400.0MΩ	20MΩ□ ↓	18MΩ□ ↑
4	2000MΩ	190MΩ~9999MΩ	200MΩ ↓	180MΩ ↑

量程方式有 3 种：

表 4-2 测试量程说明

量程方式	描述	优点	缺点
自动	仪器根据阻抗值自动选择最佳的测试量程，量程字段里量程号会自动设置。	用户不需要任何参与	自动量程需要预测量程，测试速度将低于手动量程方式。
手动	仪器将始终使用用户指定的量程进行测试	测试速度达到最快。	用户需要参与量程的选择
标称	标称量程方式：仪器将根据比较器下限选择最佳量程	分选测试的最佳方式。速度达到最快。	只适合分选测试。

■ 设置量程的步骤：

- 1 按【Meas】键进入测量页面或【Setup】键进入设置页面；
- 2 使用光标键选择【量程】字段；
- 3 使用功能键选择量程自动、手动或选择量程

功能键	功能
自动	仪器将自动选择量程
手动	仪器被锁定在当前量程上

标称	仪器将根据标称值选择最佳量程
增加+	增加量程号，同时量程更改为锁定
减小-	减小量程号，同时量程更改为锁定



**注意：**

量程自动时，仪器会在每个测量周期进行量程预测，因此测试速度会稍慢于锁定量程，在中速和快速时尤为明显。而且，在自动测量时，频繁的更换量程，会造成响应减缓。

通常仪器作为分选测量时，自动量程方式是不合适的。

用于分选的用户，请选择标称量程方式。

## 4.2 测量结果显示

### 4.2.1 测量结果区域说明

图 4-2 测量结果显示

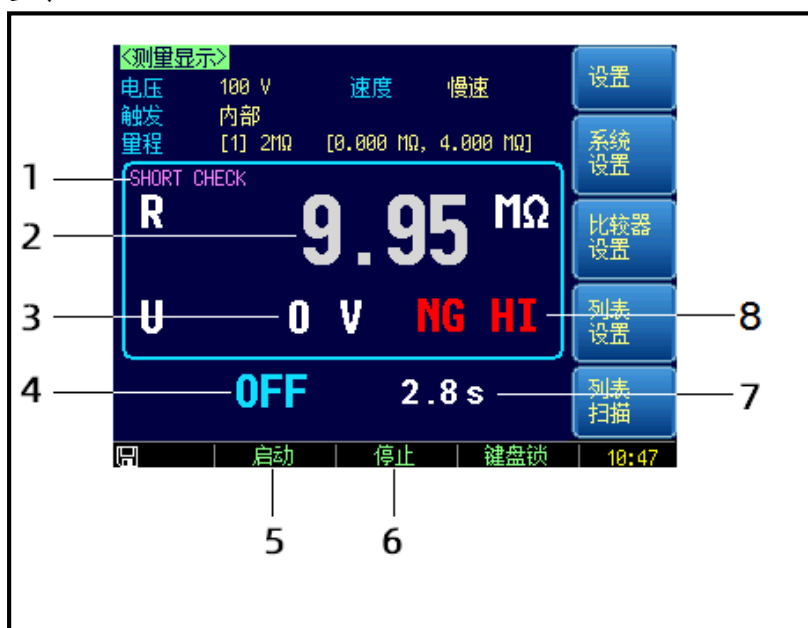


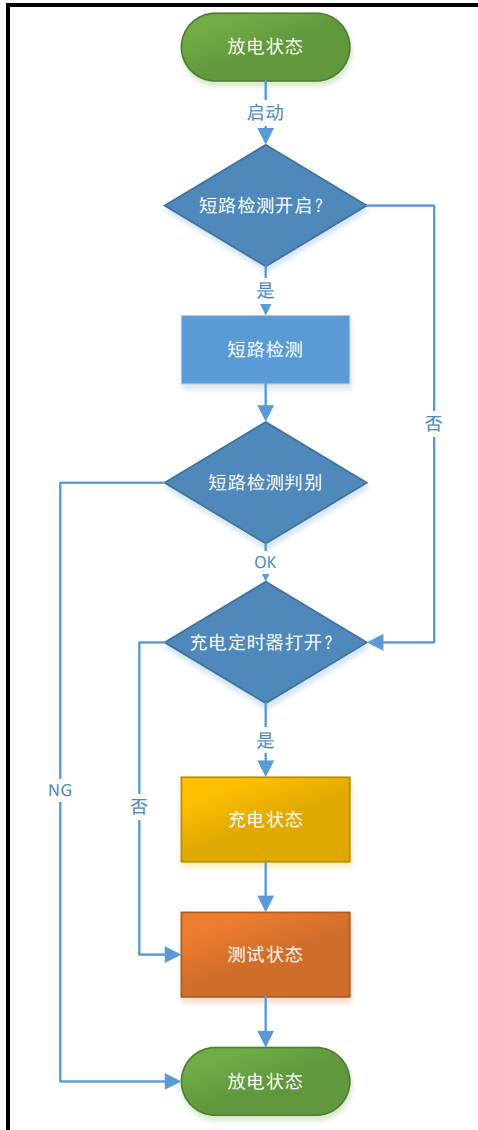
表 4-3 测量结果区域说明

序号	说明
1	短路检查显示。仅当【设置】页面中短路检查开启后有效和显示。
2	绝缘电阻显示。测量过程中，显示为白色字体颜色，放电状态下显示为灰色。
3	电压表显示。时刻监视被测端两端电压。
4	状态显示。 仪器分为 3 种测量状态：放电状态 (OFF) - 充电状态 (CHAR) - 测量状态 (CHAR)。
5	启动测试按键。按下【启动】键后，被测端 HIGH ⊕ 端将输出电压，同时仪器进入充电或测量状态。
6	停止测试按键。按下【停止】键后，被测端 HIGH ⊕ 端
7	充电或测试定时器显示。
8	比较器状态显示。 OK: 合格 NG HI: 不合格 超上限

NG LO:不合格 超下限
CNG: 接触不良
CNG H: 接触不良 HIGH ⊕ 端
CNG L: 接触不良 LOW ⊖ 端

### 4.2.2 工作状态

图 4-3 状态切换



- 放电状态：状态显示为 OFF，测试指示灯未点亮。  
此状态下，被测端放电电路始终接通，因此接在被测端两端的器件储存的电荷将会被机内放电至电压 0V。
- 充电状态：状态显示为 CHAR，测试指示灯点亮，被测端 HIGH ⊕ 将会有电压输出。  
在<设置页面>将【充电定时】设置好定时时间，按启动键后，将进入充电状态。  
充电状态下，被测件将首先以恒流 1.8mA 进行快速充电直至电压达到预设值后，改为恒压测试。  
充电定时结束后，仪器将自动转到测量状态。



对于较大的电池包，适当增加充电时间将有助于快速测量，特别在自动化设备测量时，有助于快速分选。

- 测试状态：状态显示为 TEST，测试指示灯点亮，被测端 HIGH ⊕ 将会有电压输出。

在<设置页面>将【测量定时】设置为关闭，仪器将始终处于测试状态，直到停止键按下，或外部施加HANDLER放电信号。

在<设置页面>将【测量定时】预置了测量时间，仪器将测量一段时间后，从测试状态返回到放电状态。

# 5.<Setup> 设置页面

所有与测量有关的设置都在<设置>页面里操作。  
您只要按【Setup】键，仪器将进入设置主页面。

## 5.1 测量设置

<设置>页里，仪器不进行测量。

图 5-1 <设置>页



电压、速度、触发和量程设置请参考测量显示页面相关章节：[4.1 <测量显示>页](#)

### 5.1.1 【接触检查】开关

由于被测绝缘电阻值会超出仪器测量范围，使得测量值显示为上超溢出，这样将无法区分是被测件本身绝缘电阻值高而产生的溢出，还是被测件未接触好而造成测量值溢出的情况，从而造成误判。

为了解决这个问题，仪器可以使用额外两个端子来分别检测 HIGH 和 LOW 两端是否接触不良。

在充电和测量时，都会首先进行接触检查测试。接触检查会在每个测量周期开始时和结束时分别检测一次，一旦其中一次发生接触不良，当前测量将终止并返回到放电状态。

接触检查会额外增加测量时间：

■ 自动量程方式：（接触不良打开）

慢速： 1.9 次/秒

中速： 11 次/秒

快速： 15 次/秒

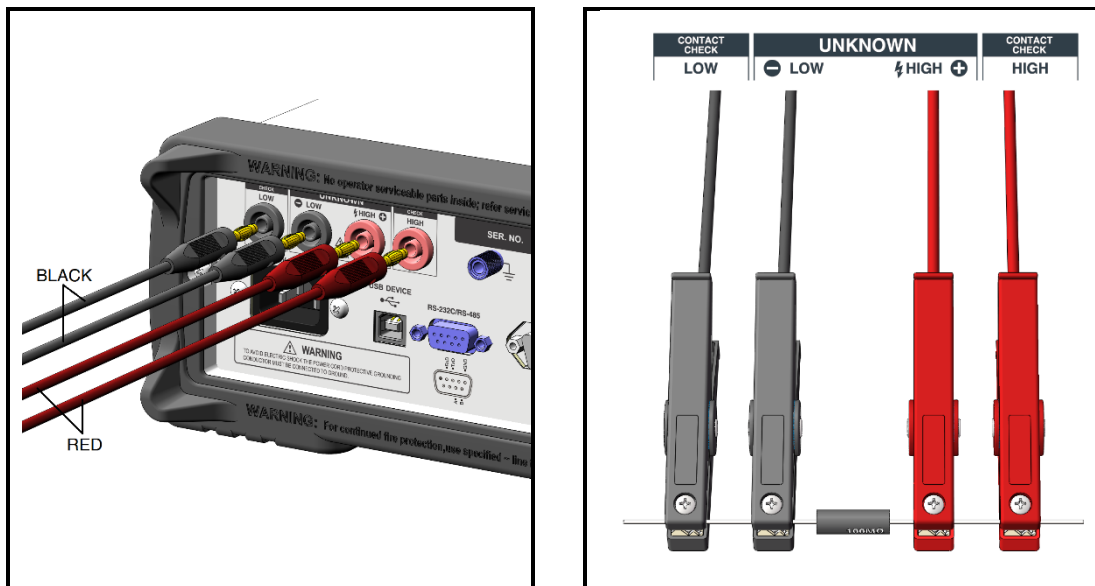
■ 手动量程方式：（接触不良打开）

慢速： 2 次/秒

中速： 15 次/秒

快速： 22 次/秒

图 5-2 后面板接触不良端子连接



仪器每次测量都会首先进行接触不良检查，如果检测到接触不良，会在比较器状态栏上显示 CNG 标志。一旦检测到接触不良，仪器会在 HANDLER 接口 CNG 信号输出低电平，同时 NG 信号也输出低电平。



接触检查开关打开后，测量时间会加长。请参考测试速度一节。

■ 打开接触检查：

- 1 在放电状态下按【Setup】键进入设置页面；
- 2 使用光标键选择【接触检查】字段；
- 3 使用功能键进行选择

功能键	功能
关闭	
打开	

接触检查打开后，测量时会首先进行测试线接触不良检测，一旦有任何一端断开将显示开路，同时进入放电状态。

1. HIGH/LOW 全部开路时，显示为 CC.HL

图 5-3 测试线全部接触不良



此时需要检查 HIGH(+) 和 LOW (-) 的测试线。

2. HIGH(+) 端开路时，显示为 CC.H

图 5-4 HIGH (+) 端测试线接触不良



此时需要检查 HIGH(+) 端测试线。

3. LOW (-) 端开路时，显示为 CC.L

图 5-5 LOW (-) 端测试线接触不良



此时需要检查 LOW (-) 端测试线。

### 5.1.2 【充电定时】

仪器具有充电功能，允许对被测件在未达到预设电压前以恒流 1.8mA 电流进行充电，有助于容性负载快速充电，提高响应速度。如果自动化设备进行测量时，误判率（超下限）较多时，可以适当提高充电定时来改善。



充电定时器最小值：0.1s，最大值 999s

■ 设定充电定时器：

- 1 在放电状态下按【Setup】键进入设置页面；
- 2 使用光标键选择【充电定时】字段；
- 3 可以直接数字键盘输入希望的充电时间（最大 999s），单位是 ms 和 s。

或使用功能键进行选择：

功能键	功能
关闭	充电功能关闭
200 ms	
500 ms	

1s	
2s	

### 5.1.3 【测量定时】

如果设定了测量定时器，仪器将在测量定时器倒计时到 0s 后，关闭测量，返回放电状态。

如果测量定时器设置为关闭，仪器将始终处于测量状态，直到 **停止** 按键按下，或收到 HANDLER STOP 信号电平，或接收到通讯指令，才会关闭测量而返回到放电状态。测量定时器关闭时，<测量显示>页面下的定时器将以正计数显示，并且计数到 999.9s 后将不再更新。



测量定时器最小值：0.05s，最大值 999s

#### ■ 设置测量定时器：

- 1 在放电状态下按【Setup】键进入设置页面；
- 2 使用光标键选择【测量定时】字段；
- 3 可以直接数字键盘输入希望的测量时间（最大 999.9s），单位是 ms 和 s。

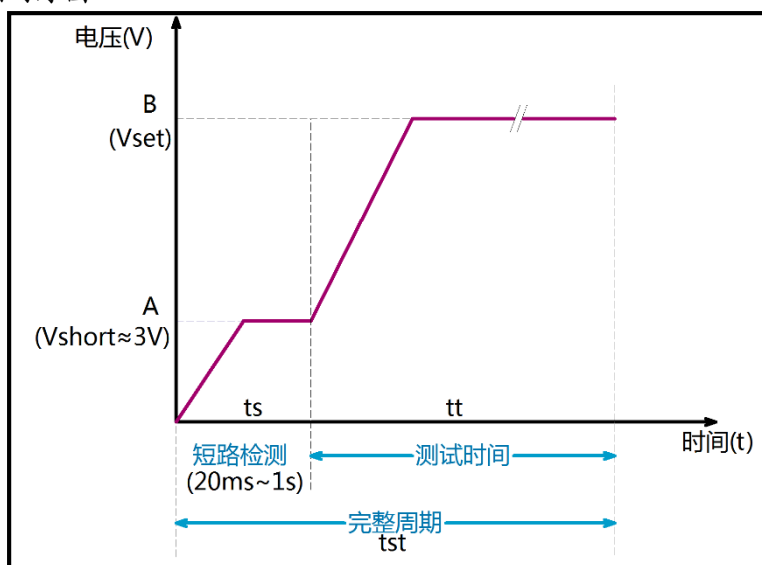
或使用功能键进行选择：

功能键	功能
关闭	充电功能关闭
200 ms	
500 ms	
1s	
2s	

### 5.1.4 【短路检测】

由于被测件制造工艺的限制，可能被测件后有丝状杂质，这些杂质有些可能被输出的高压熔断为杂质并一直留在产品中，但此产品会被判定为绝缘合格。为了避免此类误判，在输出高压之前，可以使用短路检查功能，即使用较低的测试电压电压（3V 左右）进行预测，确定未短路再进行正常输出高压测量。

图 5-6 短路检测时序图



图上：

A 点：短路检测输出电压，电压范围在 3V 左右（2V~4V）波动。

B 点：设置电压。

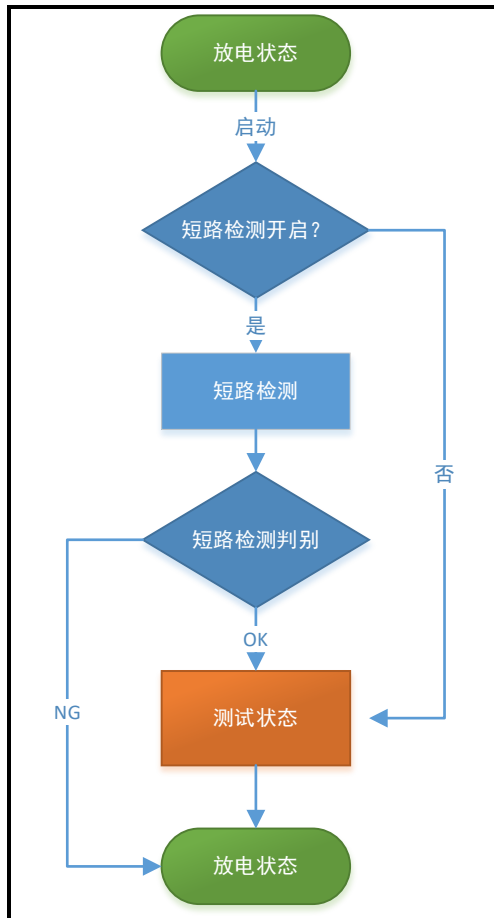


ts: 短路检测时间

tt: 测量时间 (包含了短路检测时间+测试时间)

tst: 完整周期 (=ts+tt)

图 5-7 短路检测流程图



- 短路检测时间设置为【自动】

在无法确定短路检测时间的情况下，我们需要将检测定时设置为【自动】。自动检测时间根据测试速度不同而不同：

慢速：0.5s

中速：0.25s

快速：0.1s

例如：慢速时，仪器将以最长 0.5s 的短路检测时间来判断被测件是否短路，如果被测件未短路，将会显示短路检测时间，并立即转入测试状态。但是如果在 0.5s 内一直检测到短路，仪器将会结束当前测量并返回到放电状态。



如果在自动化设备进行检测，不建议将短路检测时间设置为【自动】，因为即使在快速时，完成一次完整测量周期也将需要额外增加 0.1s 的时间。

- 手动输入短路检测时间

针对相同批次的被测件，短路检测时间通常接近，我们可以手动设置好检测时间，达到最短的检测时间。

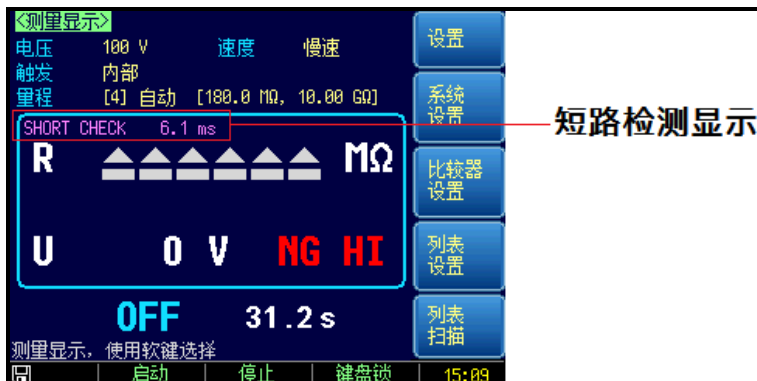


短路定时器最小值：10ms，最大值 1s

通常我们事先无法确切知道短路检测时间，需要通过以下方法可以很容易获取：

1. 短路检测定时器设置为【自动】；
2. 触发选择【内部】；
3. 在放电状态下连接好被测件；
4. 启动测试

图 5-8 短路检测流程图



5. 短路检测完成后会显示检测时间，例如上图显示的 6.1ms。使用多个产品检测来获得一个最大时间，适当增加余量输入到短路检测定时器中。

■ 设置短路检测定时器：

- 1 在放电状态下按【Setup】键进入设置页面；
- 2 使用光标键选择【短路检测】字段；
- 3 可以直接数字键盘输入希望的测量时间（最大 999.9s），单位是 ms 和 s。  
或使用功能键进行选择

功能键	功能
关闭	短路检测功能关闭
自动	将以最长为 500ms 的时间来进行检测。
100 ms	
200 ms	
500 ms	

### 5.1.5 触发【延时】

在外部触发模式下，为了与外部设备同步，有时需要设置触发延时以保证测量可靠。触发延时是指从仪器接收到触发信号后，到开始测量之间这段时间。



触发延时最小值：1ms，最大值 10s

■ 输入触发的步骤：

- 1 按【Setup】进入设置页面；
- 2 使用光标键选择【延时】字段；
- 3 使用数字键盘输入时间，单位是 ms 和 s。例如：输入 100 ms  
或者，功能键进行选择：

功能键	功能
关闭	触发延时功能无效。
50 ms	
100 ms	

200 ms	
500 ms	

### 5.1.6 【源内阻】选择

仪器内置 2 种限流电阻，正常和限流。设置为正常时，电压源将能提供足够的电流用于充电和测量，可以有效提高测量效率。

对于一些对充电电流敏感的被测件，例如晶振、钟振等的绝缘电阻测量，为了防止高压损坏被测件，需要将源内阻设置为限流。对于动力电池的测量，通常也需要设置为限流模式。

限流模式的源内阻为 50k $\Omega$ 。

■ 选择限流电阻的步骤：

- 1 按【Setup】进入设置页面；
- 2 使用光标键选择【源内阻】字段；
- 3 功能键进行选择：

功能键	功能
正常	
限流	电流敏感器件，需要打开限流模式

## 6. 比较器设置

放电状态下，按【Meas】键 或【Setup】键，再按右侧【比较器设置】功能键，进入<比较器设置>页面。

为了充分利用比较器，AT6820 还内置了 Handler 接口，用于将这些档比较结果输出给 PLC 或工控机。

在<比较器>页，您可以设置以下内容：

- 比较器开关 - 打开/关闭比较器
- 讯响设置 - OK/NG/关闭讯响功能
- 讯响音量设置 - 音量强弱设置
- 上下限设置

图 6-1 <比较器设置>页



### 6.1 比较器设置

#### 6.1.1 【比较器】开关

通讯指令：COMParator[:STATE] {OFF,ON}

- 打开或关闭比较器的步骤：

- 1 按【Meas】或【Setup】键进入相应页面；
- 2 按【比较器设置】键进入<比较器设置>页；
- 3 使用光标键选择【比较器】字段；
- 4 使用功能键选择

功能键	功能
关闭	关闭比较器
打开	打开比较器（仅 AT517L 显示）

#### 6.1.2 【讯响】设置

通讯指令：COMParator:BEEP {OFF,OK,NG}

仪器可以设置合格讯响或不合格讯响。

- 讯响设置：

- 1 进入<比较器设置>页面
- 2 使用光标键选择【讯响】字段；
- 3 使用功能键选择

功能键	功能
关闭	讯响关闭
合格	合格讯响
不合格	不合格选项

■ 讯响工作流程

当<设置>页中【测试时间】为关闭时，在测试状态下，蜂鸣器会一直鸣叫，直至 OK/NG 状态切换或按下放电键才停止。

当<设置>页中【测试时间】设置了时间时，只在测试完成时鸣叫一次，在测试状态下不鸣叫。其中，长鸣 0.2s，代表合格。

短促鸣叫 2 声，代表不合格。



连续测量时，测量值显示上超或开路时，蜂鸣器将不会鸣叫。

### 6.1.3 【讯响音量】设置

SCPI 指令：COMParator:TONE {LOUD,WEAK}

讯响音量可以设置为强和弱两种。

■ 讯响音量设置：

- 1 进入<比较器设置>页面
- 2 使用光标键选择【讯响音量】字段；
- 3 使用功能键选择

功能键	功能
强	
弱	

### 6.1.4 【下限】设置

SCPI 指令：COMParator:LOWer <float>

■ 输入下限值

- 1 进入<比较器>页面
- 2 使用光标键选择【下限】字段；
- 3 输入数据，侧边栏功能键选择单位，例如：10 MΩ

### 6.1.5 【上限】设置

SCPI 指令：COMParator:UPper <float>

比较器上限允许设置为无穷大 ( $\infty$ )，此时上限将不参与运算和比较。

■ 设置和输入上限值

- 1 进入<比较器>页面
- 2 使用光标键选择【上限】字段；

- 3a** 输入数据，侧边栏功能键选择单位，例如：1 GΩ
- 3b** 或者侧边栏功能选择为∞（无穷大），将上限关闭。

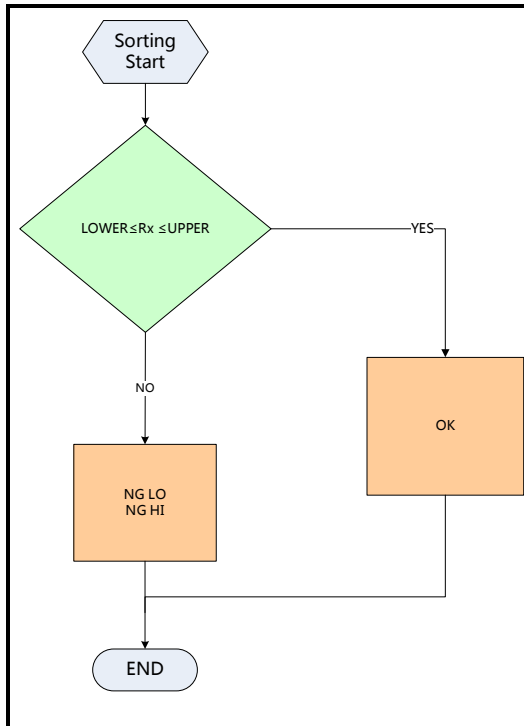


一旦比较器上限设置为∞（无穷大），仪器比较器将只判断下限，超过下限将显示合格（OK），低于下限将显示（NG LO）。

## 6.2 比较器如何工作

### 6.2.1 分选流程

图 6-2 分选流程



## 7. 列表扫描

AT6820 有列表扫描功能，可以对 5 组列表进行扫描测量。

在进行列表扫描前，需要先进行列表设置。

在<测量显示>页，按功能键

### 7.1 <列表设置>页

<列表设置>页可以分别对 5 组列表行进行设置，包括：电压、充电时间、测试时间以及比较器上下限。每行的放电时间统一设置。

图 7-1 <列表设置>页



#### 7.1.1 【触发】设置

列表扫描触发设置包括 3 种触发方式：

触发方式	描述
手动	每按一次前面板【Trig】键，仪器就执行一次扫描。
远程	使用上位机指令进行触发测试。 远程触发仪器在接收到触发指令后，执行一次扫描。
外部	IO 触发：从后面板 Handler 接口接收到一个上升沿脉冲，仪器执行一次扫描。



列表扫描不支持内部触发。

触发还与扫描方式有关：

当扫描【方式】设置为【顺序】时，触发一次将完整扫描一次列表；

当扫描【方式】设置为【单步】时，触发一次将只测量当前行。

■ 设置触发方式的步骤：

- 1 在<测量显示>页或<设置>页，按功能键【列表设置】键进入<列表设置>页；
- 2 使用光标键选择【触发】字段；

**3** 使用功能键选择触发方式。

功能键	功能
手动	手动触发
远程	远程触发
外部	外部触发

**7.1.2 扫描【方式】**

触发还与扫描方式有关：

当扫描【方式】设置为【顺序】时，触发一次将完整扫描一次列表；

当扫描【方式】设置为【单步】时，触发一次将只测量当前行。

■ 设置扫描方式的步骤：

- 1** 在<测量显示>页或<设置>页，按功能键【列表设置】键进入<列表设置>页；
- 2** 使用光标键选择【方式】字段；
- 3** 使用功能键选择触发方式。

功能键	功能
顺序	顺序列表扫描，一次触发完成所有行的测量。
单步	单步扫描，一次触发只完成当前行的测量。

**7.1.3 【放电时间】设置**

当每行测量完成后，必须进行一次放电。因此放电时间无法关闭，放电时间最小为 10ms，最长为 10s。

放电时间是统一设置，对每组列表都有效。

■ 设置放电时间的步骤：

- 1** 在<测量显示>页或<设置>页，按功能键【列表设置】键进入<列表设置>页；
- 2** 使用光标键选择【放电时间】字段；
- 3** 使用功能键选择放电时间，或是直接数字键盘输入时间。

功能键	功能
10 ms	
100 ms	
200 ms	
1 s	
2 s	

**7.1.4 打开列表行**

列表共有 5 组，每组都可以独立打开或关闭。

■ 打开/关闭行的步骤：

- 1** 在<测量显示>页或<设置>页，按功能键【列表设置】键进入<列表设置>页；
- 2** 使用光标键选择【01】~【05】字段；
- 3** 使用功能键进行关闭

功能键	功能
打开	
关闭	



## 7.1.5 列表设置

## ■ 【电压】设置：

- 1 在<测量显示>页或<设置>页，按功能键【列表设置】键进入<列表设置>页；
- 2 使用光标键进入需要设置的行，选择【电压】项；
- 3 使用功能键设置或直接输入测试电压

功能键	功能键
10 V	200 V
25 V	300 V
50 V	500 V
100 V	1000 V

## ■ 比较器设置：

- 1 在<测量显示>页或<设置>页，按功能键【列表设置】键进入<列表设置>页；
- 2 使用光标键进入需要设置的行，选择【比较】项；
- 3 分别输入下限和上限值，其中上限可以设置为无穷大 ( $\infty$ )。

功能键	功能
$\infty$	无穷大

## ■ 充电时间设置：

- 1 在<测量显示>页或<设置>页，按功能键【列表设置】键进入<列表设置>页；
- 2 使用光标键进入需要设置的行，选择【充电】项；
- 3 选择或直接输入时间。充电时间最大为 99s

功能键	功能
0 s	充电时间关闭
0.2 s	
0.5 s	
1 s	
2 s	

## ■ 测试时间设置：

- 1 在<测量显示>页或<设置>页，按功能键【列表设置】键进入<列表设置>页；
- 2 使用光标键进入需要设置的行，选择【测试】项；
- 3 选择或输入时间，测试时间无法关闭，最小值为 0.1s，最大值为 99s。

功能键	功能
0.1 s	
0.2 s	
0.5 s	
1 s	
2 s	

## 7.2 <列表扫描>页

在<测量显示>页或<列表设置>页，按功能键【列表扫描】键进入<列表扫描>页；

<列表扫描>页中没有可以设置的选项，所以设置都必须预先在<列表设置>页中设置好。

图 7-2 <列表扫描>页



### 7.2.1 启动扫描

列表扫描不支持触发，因此<列表扫描>页没有【启动】键。

手动触发时，按【Trig】键启动测量。

远程触发时，发送 LIST:TRG 指令启动测量。

外部触发时，接收到 Handler 接口 Trig 信号启动测量。

### 7.2.2 开始扫描测量

以下举例说明如何进行扫描测量。

5组设置如下：

#### 1 扫描设置

图 7-3 <列表设置>举例说明



## 2 进入&lt;列表扫描&gt;页

图 7-4 &lt;列表扫描&gt;页说明

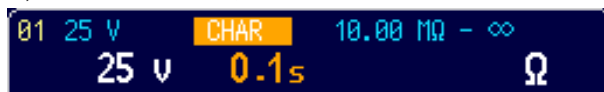


## 3 触发扫描

此例中，使用了手动触发，使用前面板上的【Trig】键启动扫描。

## 4 充电状态

图 7-5 充电状态，充电定时器倒计时启动



## 5 测试状态

图 7-6 测量状态，测量定时器倒计时启动



## 6 放电状态

图 7-7 放电状态，放电定时器倒计时启动



## 7 当前行扫描结束

## 8. 系统配置

本章您将了解到仪器的系统配置：

- 系统配置页
- 系统信息页

在任何时候，您只要按【Meas】或【Setup】键，在主页面的最底部会出现【系统】键。

### 8.1 系统配置页

在【Setup】键进入<设置>页，按【系统】进入<系统配置>页。

系统配置页包括以下设置：

- 主题风格 - 系统配色选择
- LANGUAGE - 中文和英文选择
- 【按键音】设置 - 打开/关闭按键音
- 【日期/时间】设置
- 【帐号】设置 - 管理员/用户帐号密码设置
- 【远程控制】设置 - 仪器支持 RS232/RS485/USB 接口
- 【波特率】设置
- 【通讯协议】选择 - SCPI/MODBUS 协议选择
- 【站号】选择 - 多机通讯站号设置
- 通讯【指令握手】开关 - SCPI 打开指令握手
- 【结果发送】方式 - 自动/手动发送测量结果
- SCPI 【结束符】设置 - SCPI 结束符设置
- 工频 - 50Hz/60Hz 滤波选择
- 恢复为出厂设置 - 将仪器设置和系统配置参数重设为出厂值

系统配置页的所有设置将自动保存在系统里，在下次开机时自动载入。

图 8-1 <系统配置> 页



#### 8.1.1 主题风格

仪器有 2 种风格可供选择：经典和现代。

经典风格：以蓝色背景为主。

现代风格：以黑色背景为主。

- 选择主题风格的步骤

- 1 进入<系统配置>页面
- 2 使用光标键选择【主题风格】。
- 3 使用功能键选择：

功能键	功能
经典	
现代	

### 8.1.2 更改系统语言【LANGUAGE】

通讯指令：SYSTem:LANGUage {ENGLISH,CHINESE,EN,CN}

仪器支持中文和英文两种语言。

- 更改语言的步骤

- 1 进入<系统配置>页面
- 2 使用光标键选择【LANGUAGE】。
- 3 使用功能键选择语言：

功能键	功能
中文[CHS]	简体中文
ENGLISH	英语

### 8.1.3 【按键音】设置

仪器的按键音允许关闭。

- 设置按键音

- 第 1 步 进入<系统配置>页面
- 第 2 步 使用光标键选择【按键音】字段；
- 第 3 步 使用功能键选择

功能键	功能
关闭	
打开	

### 8.1.4 修改日期和时间

通讯指令：SYSTem:dt <YYYYMMDDHHmmss>

仪器使用 24 小时时钟。

- 更改日期：

- 1 进入<系统配置>页面
- 2 使用光标键选择【日期】字段。
- 3 使用功能键设置日期：

功能键	功能
月+	+1 月
月-	-1 月
日+	+1 日

日-	-1 日
年+	+1 年
年-	-1 年

■ 更改时钟：

- 1 进入<系统配置>页面
- 2 使用光标键选择【时钟】字段。
- 3 使用功能键设置时钟：

功能键	功能
时+	+1 小时
时-	-1 小时
分+	+1 分钟
分-	-1 分钟
秒+	+1 秒
秒-	-1 秒

### 8.1.5 帐号设置

仪器有两种用户模式供选择：

- 管理员 - 除了【系统服务】页外，其它功能都对管理员开放，并且管理员设置的参数在延时 5 秒后保存在系统存储器中，便于下次开机后加载。
- 用户 - 除了【系统服务】、【文件】页外，其它功能用户可以操作，用户修改的数据在下次开机后恢复为管理员设置的值。

■ 更改帐号：

- 1 进入<系统配置>页面
- 2 使用光标键选择【帐号】字段。
- 3 使用功能键更改：

功能键	功能
管理员	除了【系统服务】页外的所有功能都开放 如果忘记密码，请致电我公司销售部。
用户	除了【系统服务】页和【文件】页的功能可以操作，设置的数据不允许保存。

■ 管理员密码设置：

- 1 进入<系统配置>页面
- 2 使用光标键选择【帐号】字段。
- 3 使用功能键选择：

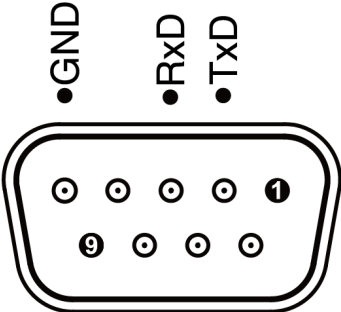
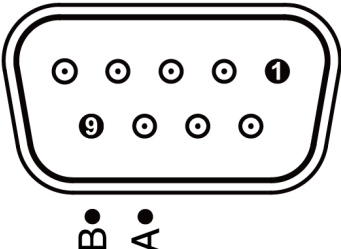
功能键	功能
更改密码	输入最多 9 位的数字密码，密码只包括数字和符号。
删除密码	管理员将不受密码保护

### 8.1.6 【远程控制】设置

仪器支持 3 种远程控制接口：RS232、USB 和 RS485 接口。  
三种接口都可以运行 SCPI 和 Modbus (RTU) 协议。

■ 选择远程控制接口：

- 1 进入<系统配置>页面
- 2 使用光标键选择【远程控制】字段；
- 3 使用功能键选择

功能键	功能
RS232	RS232 使用后面板上的 DB9 接口进行通讯，使用其中 3 根引脚： P2: TxD P3: RxD P5: GND 
USB	USB-232 接口，使用后面板上 USB 接口进行通讯
RS485	RS485 使用后面板上的 DB9 接口进行通讯，使用其中 2 根引脚： P8: A(+) P9: B(-) 

### 8.1.7 【通讯协议】选择

仪器支持 2 种通讯协议：SCPI 和 Modbus (RTU) 协议，通常与计算机通讯使用 SCPI 比较方便，与 PLC 等工控设备通讯，Modbus 协议更易于使用，支持多机通讯。

■ 选择通讯协议：

- 1 进入<系统配置>页面
- 2 使用光标键选择【通讯协议】字段；
- 3 使用功能键选择

功能键	功能
SCPI	
Modbus	

### 8.1.8 【站号】选择

多机通讯必须设置站号。

如果使用 Modbus (RTU) 协议，务必设置好本机的站号地址。

此站号同样也可以用于 SCPI 通讯协议进行多机通讯。



使用安柏仪器扩展的 SCPI 通讯协议，也可以进行多机通讯。在每行指令起始，增加 addr #;:子系统即

可选择从机。

例如：addr 02;:fetch?□代表从站号 2 的从机获取数据。

■ 选择 RS485 站号：

- 1 进入<系统配置>页面
- 2 使用光标键选择【站号】字段；
- 3 使用功能键选择

功能键	功能
00 广播	仪器将只接收指令，而不会返回任何数据。
01	
02	
03	
04	
05	
06	
07	
08	
09	
10	
11	
12	
13	
14	
15	



在 Modbus 协议下，为了方便多台相同仪器同时操作，仪器允许使用站号 00 来进行广播通讯，使用站号 00 进行通讯，仪器只接收指令，而不会返回响应码。

### 8.1.9 【波特率】设置

仪器内置 RS-232 接口，仪器在 RS-232 接口收到有正确的指令后，就立即按设定的波特率与主机通讯，同时键盘被锁定。

为了能正确通讯，请确认波特率设置正确，上位机与仪器的波特率不同将无法正确通讯。

仪器 RS-232/RS-485/USB 配置如下：

- 数据位： 8 位
- 停止位： 1 位
- 奇偶校验： 无
- 波特率： 可配置

设置波特率：

- 1 进入<系统配置>页面
- 2 使用光标键选择【波特率】字段；
- 3 使用功能键选择



功能键	功能
9600	
19200	Modbus 与主机通讯，建议使用此波特率
38400	
57600	
115200	SCPI 与计算机主机通讯，建议您使用此高速波特率。

### 8.1.10 SCPI【指令握手】开关

此功能仅对 SCPI 协议是有效。

仪器支持 SCPI 指令握手。

SCPI Command: `SYSTem:SHAKhand {ON,OFF,0,1}`

SCPI Query Command: `SYSTem:SHAKhand?`

指令握手打开后，主机发送给仪器的所有指令都将原样返回给主机，之后才返回数据。

指令握手关闭后，主机发送给仪器的指令将被立即处理。

■ 设置指令握手的步骤：

- 1 进入<系统配置>页面
- 2 使用光标键选择【指令握手】字段；
- 3 使用功能键选择

功能键	功能
关	不使用指令握手。除非特殊要求，否则请将指令握手设定为关。
开	

### 8.1.11 SCPI 测量【结果发送】方式

此功能仅对 SCPI 协议是有效。

仪器支持自动往主机发送数据的功能。在每次测试完成后数据将自动发送给主机，而不需要主机发送 FETCH? 指令。

仪器每测试完成后将测试结果和比较器结果发送给主机，格式如下：

+1.000E+09, 100, OK

其中，

+1.000e+20 表示上超溢出

-1.000e+20 表示下超溢出

OK 代表合格

NG LO 代表不合格 下超

NG HI 代表不合格 上超



如果将结果发送设置为 AUTO，测量数据需要根据【测量定时】开启与否进行返回：

当测量定时设置为关闭时，仪器每测量一次数据将返回一次；

当测量定时设置了时间后，仅在测量结束时返回一次。

■ 设置【结果发送】的步骤：

- 1 进入<系统配置>页面
- 2 使用光标键选择【结果发送】字段；

**3** 使用功能键选择

功能键	功能
FETCH	只能使用指令 FETCH? 获取所有测量数据
自动	每次测试完成后自动发送给主机

**8.1.12 SCPI【结束符】开关**

此功能仅对 SCPI 协议是有效。

仪器支持 SCPI 指令结束符设置。

上位机发送指令时可以使用，也可以不使用结束符，仪器都可以接收并解析。

仪器向上位机发送响应结果时，末尾始终会发送设定的结束符。

**结束符：** 仪器与主机之间通讯指令中必须有结束符，便于互相识别指令结束。

仪器支持 3 种结束符：

结束符	ASCII 名称	ASCII 十六进制	字节数	说明
LF(0x0A)	换行符	0x0A	1 字节	仪器默认
CR(0x0D)	回车符	0x0D	1 字节	
CR+LF	回车+换行符	第 1 字节 0x0D 第 2 字节 0x0A	2 字节	
NUL(0x00)	空字符	0x00	1 字节	

设置结束符的步骤：

- 1** 进入<系统配置>页面
- 2** 使用光标键选择【结束符】字段；
- 3** 使用功能键选择

功能键	功能
LF(0x0A)	LF: 换行符, ASCII 码: 0x0A
CR(0x0D)	CR: 回车符, ASCII 码: 0x0D
CR+LF	
NUL(0x00)	NUL: 空字符, ASCII 码: 0x00

**8.1.13 SCPI【错误码】显示**

此功能仅对 SCPI 协议是有效。

SCPI Command: `SYSTem:CODE {ON,OFF,0,1}`

SCPI Query Command: `SYSTem:CODE?`

错误码打开后，仪器会在接受到指令后将返回错误码。

如果是查询指令，只有指令错误才会返回错误码。

错误码关闭后，主机可以通过发送指令 ERR?查询上一次指令执行产生错误码。

■ 错误码设置的步骤：

- 1** 进入<系统配置>页面
- 2** 使用光标键选择【错误码】字段；
- 3** 使用功能键选择

功能键	功能
关	错误码不自动返回。
开	错误码在执行完单行指令后返回执行错误码。

### 8.1.14 【工频】设置

仪器的测量稳定性严重依赖于工频，请根据当前国家的工频进行选择，中国的工频为 50Hz，中国台湾的工频为 60Hz。

#### ■ 选择工频滤波：

- 1 进入<系统配置>页面
- 2 使用光标键选择【工频】字段；
- 3 使用功能键选择

功能键	功能
50Hz	设置为 50Hz 工频，中国的工频为 50Hz
60Hz	设置为 60Hz 工频，中国台湾的工频为 60Hz

## 8.2 系统信息页

按【Setup】键进入<设置>面，在最底部的任务栏里按【系统】键，进入<系统配置>页，按功能键选择【系统信息】。

系统信息页没有用户可配置的选项。

图 8-2 <系统信息>页



## 9. 文件管理

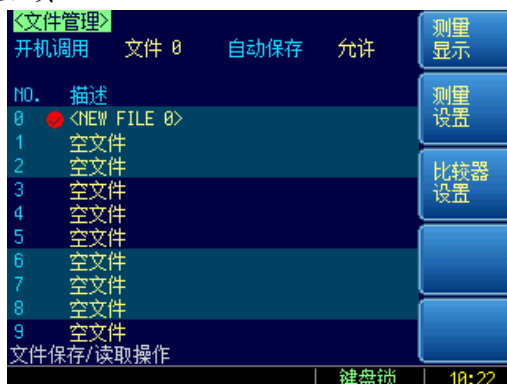
按底部功能键【文件】进入<文件管理>页面。

文件管理允许用户保存设置到 10 个文件中，便于开机时或更换规格时读取。

在<文件管理>页，您可以设置以下内容：

- 【开机调用】 - 指定开机时调用的文件
- 【自动保存】 - 允许修改的参数，实时保存在当前文件中
- 【文件】 - 指定保存、读取或删除文件。

图 9-1 <文件管理>页



### 9.1 【开机调用】

开机调用选项，可以指定在开机时调用的文件。

- 设置开机调用的步骤：

- 1 进入<文件管理>页面
- 2 使用光标键选择【开机调用】字段；
- 3 使用功能键选择

功能键	功能
文件 0	开机载入文件 0 的设置值
当前文件	开机载入当前文件号的设置值

### 9.2 【自动保存】

自动保存选项允许时，用户设置的参数将自动保存到当前文件中。

- 设置自动保存的步骤：

- 1 进入<文件管理>页面
- 2 使用光标键选择【自动保存】字段；

**3** 使用功能键选择

功能键	功能
允许	用户设置的参数将自动保存到当前文件中
禁止	用户设置的参数只能用户手动保存文件中，否则下次上电开机将丢失。

**9.3 【文件 0】 ~ 【文件 9】**

用户可以指定 0~9 共 10 个文件进行保存、载入和删除。

■ 设置文件的步骤：

第 1 步

进入<文件管理>页面

第 2 步

使用光标键选择【文件 0】 ~ 【文件 9】 字段；

第 3 步

使用功能键选择

功能键	功能
保存	将设置全部保存到当前文件里
读取	读取文件的参数到系统中
删除	文件数据将被删除

## 10. U 盘存储

<测量页面>的测量数据可以自动存储到 U 盘中。

按【Setup】键，再按【U 盘存储】功能键，进入<U 盘存储>页面。

仪器

- 【定时保存】 - 在测量定时器设置为关闭时，数据将定时保存在文件中
- 【自动启用】 - 插入 U 盘时，自动打开文件，并进行存储
- 【文件】 - 创建新文件

图 10-1 <U 盘存储>页



### 10.1.1 【定时保存】

只有满足以下条件，定时保存功能才能开启：

1. <设置>页面下的【测量定时】设置为关闭时；
2. 触发方式为内部触发；
3. 【定时保存】设置好时间，不能是关闭。

除以上情况外，即使设置了定时保存时间，定时保存功能也无效。

■ 设置【定时保存】的步骤：

- 1 进入<U 盘存储>页面
- 2 使用光标键选择【定时保存】字段
- 3 使用功能键选择【关闭】，或直接输入定时时间，定时保存的最小定时间隔为 1s。

功能键	功能
关闭	

### 10.1.2 【自动启用】

【自动启用】字段打开后，每次插入 U 盘时，会检测 U 盘文件中是否存在最近使用的文件，如果有则自动打开文件，并用于记录。

■ 文件【自动启用】的步骤：

- 1 进入<U 盘存储>页面
- 2 使用光标键选择【自动启用】字段

**3** 使用功能键选择

功能键	功能
打开	
关闭	

**10.1.3 创建【新文件】**

创建【新文件】字段，用来在 U 盘中创建一个新文件，文件名由用户自定义。

文件格式固定为 CSV 格式。

■ 创建【新文件】的步骤：

- 1** 进入<U 盘存储>页面
- 2** 使用光标键选择【文件】字段
- 3** 使用功能键选择

功能键	功能
创建文件	将弹出字符键盘，输入自定义文件名。 输入完成后，按功能键[确定]后将创建一个新文件，文件名将显示在列表中。

**10.1.4 【文件】选择**

- 1** 进入<U 盘存储>页面
- 使用[下一页] 或 [上一页] 功能键选择【文件 0】~【文件 9】页面
- 2** 或【文件 10】~【文件 19】页面
- 3** 使用光标键选择【文件 0】~【文件 19】字段；
- 4** 使用功能键选择

功能键	功能
打开	打开此文件并用于数据存储
关闭	关闭此文件
删除	删除此文件，存储的数据将一并清除，删除后此文件将无法恢复。

**10.1.5 U 盘数据存储机制**

内部触发和外部触发下，文件存储数据的方式不同。

- 内部触发记录过程
  1. 当【测量定时】器设置为【关闭】时，测量数据将以【定时保存】的时间间隔进行存储
  2. 当【测量定时】器设置了时间时，测量数据将在结束测试时存储一次。
- 外部触发记录
  1. 当【测量定时】器设置为【关闭】时，每触发一次测量，保存一次数据；
  2. 当【测量定时】器设置了时间时，测量数据将在结束测试时存储一次。

# 11. 准备测量

为了快速入门，本章将简单示范如何进行测量，同时验证电压是否输出正常。  
开始测量之前，请首先对之前的设置章节有所了解。

## 11.1 测试端的连接

使用测试线连接时，  
将红色香蕉插头插入 **HIGH** ⊕ 端；  
将黑色香蕉插头插入 **LOW** ⊖ 端。



### 危险：

在充电和测试状态下（前面板测试端 TEST 高压指示灯会点亮），被测端 **HIGH** ⊕ 将会输出高压，如果用户将 **HIGH** 端与大地相连，此时 **LOW** ⊖ 端将会有负电压，因此请勿触碰任何测试端子和测试线金属裸露部分，防止触电危险。



### 注意：

请使用我公司的测试线进行测量，标配的测试线绝缘等级较高，不会对人身安全和测量结果造成影响。



不可测量有源器件的绝缘电阻，有可能损坏仪器。测量容性负载必须充分放电后再进行测量。

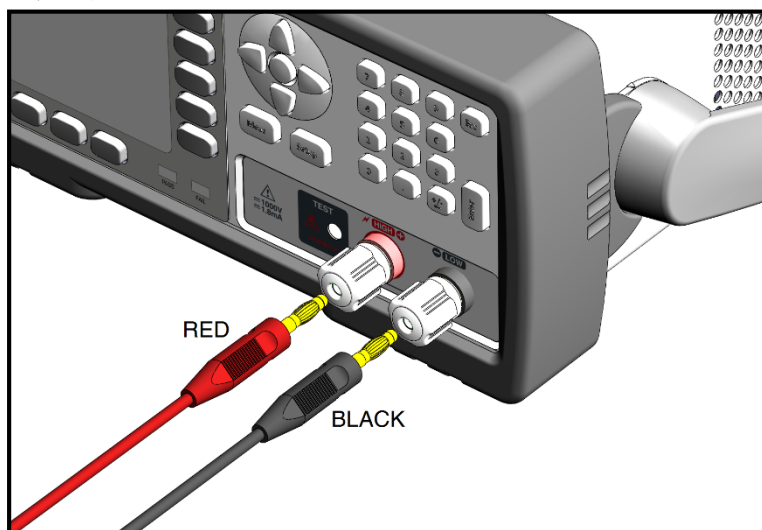


### 注意：

前后两组测试端在仪器内部并联在一起，请务必只使用其中的一组进行测试。

### 11.1.1 前面板测试端的连接方法

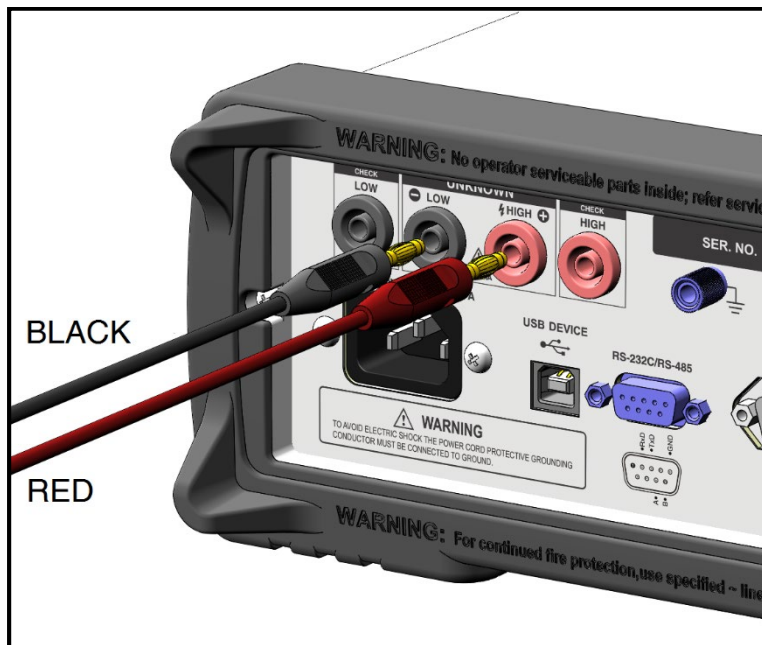
图 11-1 前面板被测端连接





### 11.1.2 后面板测试端的连接方法

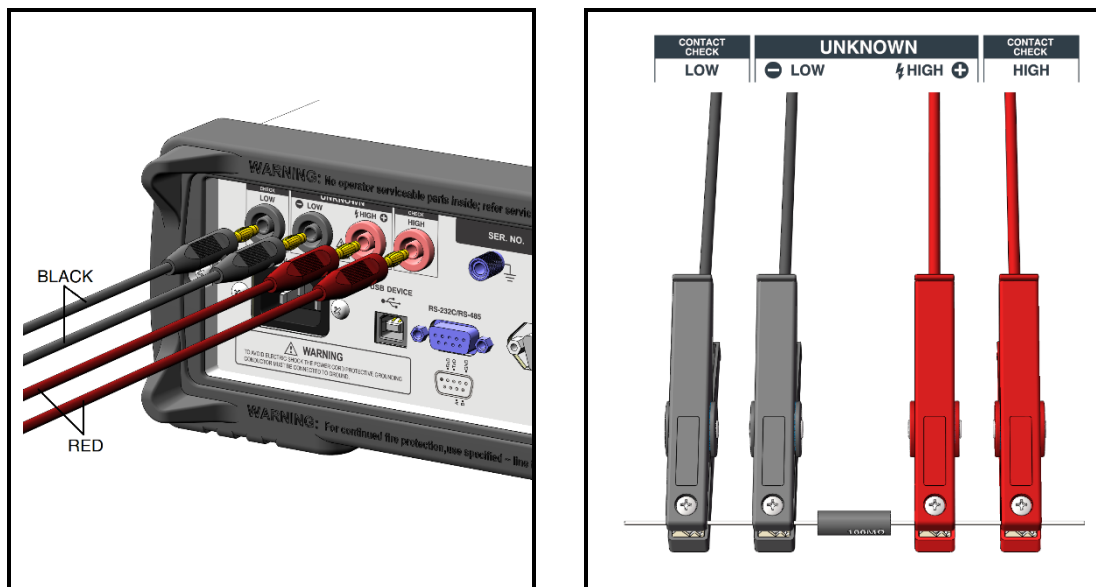
图 11-2 后面板被测端 2 端连接



### 11.1.3 后面板接触检查的连接方法

如果使用接触检查功能，需要额外 2 根测试线连接到后面板的 CONTACT CHECK 端子上，使用 4 端进行测量。

图 11-3 后面板被测端 4 端连接



请参考<设置>页面里接触检查章节。

## 11.2 开始测量



警告：

- 测试端的 TEST 指示灯点亮时，不可触摸后面板上的测试端和测试夹的金属裸露部分，谨防触电危险。
- 测试完成后请进入放电状态，将被测件进行放电。



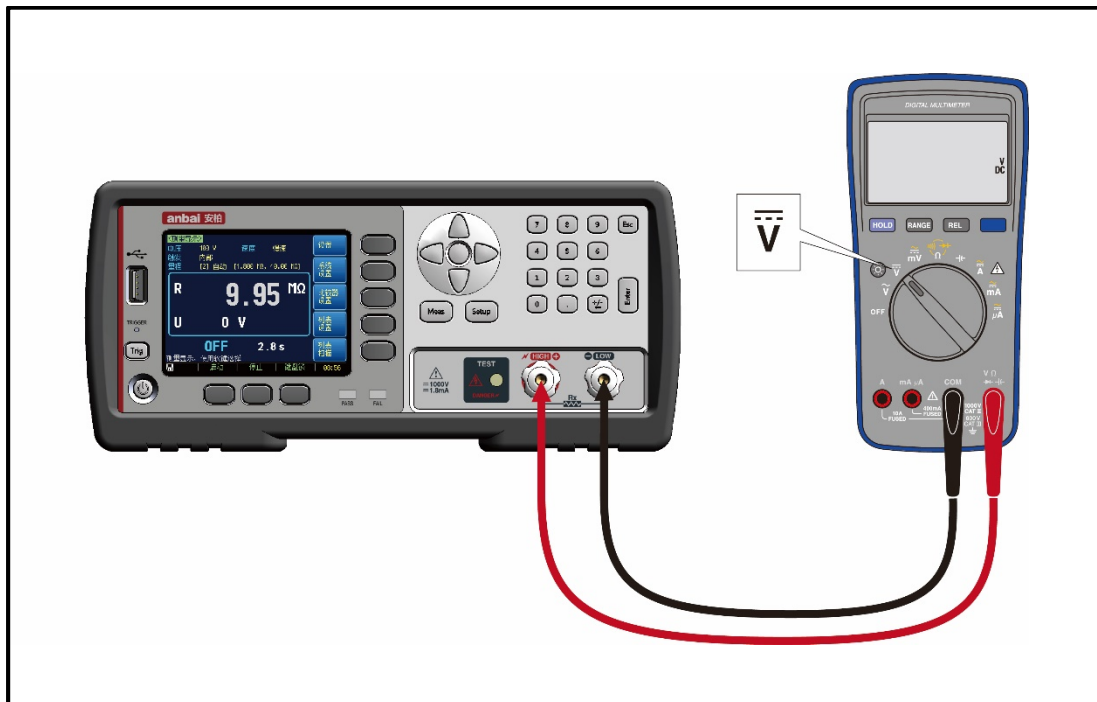
注意：为了简单地说明本仪器的测量过程，我们以一个万用表的内阻测量作为被测件来演示工作过程，同时此万用表还验证仪器输出电压是否正常。

如果您手头有一个手持式或台式万用表，将按照以下步骤进行连接。

### 11.2.1 数字万用表设置

- 1 将万用表设置到直流电压档
- 2 将万用表红色表棒插入 AT6820 的 HIGH ⊕ 端（红色）  
将万用表黑色表棒插入 AT6820 的 LOW ⊖ 端（黑色）  
(使用 AT6820 标配的红黑测试夹夹在万用表表棒上也可以，但请注意不要触碰金属部分，谨防触电危险。)

### 11.2.2 连接被测件



### 11.2.3 设置仪器参数

AT6820 按以下步骤进行设置

- 1 确认在放电状态下，状态显示为 OFF，TEST 指示灯熄灭。
- 2 按【Setup】键进入<设置>页面
- 3 请按照仪器设置的参数与下图一致



- 4 按【Meas】键进入<测量显示>页面
- 5 设置结束。

### 11.2.4 【启动】测量

在放电状态下，按下【启动】键，仪器将开始测量。

图 11-4 按【启动】键开始测量



测量屏幕会显示在屏幕上：

图 11-5 测量结果



图上，

R 10.00MΩ： 表示万用表的内阻为 10MΩ

U 99 V： 表示输出电压为 99V

### 11.2.5 验证电压

AT6820 测量万用表的直流电压档内阻时，万用表也同时验证仪器的输出电压值。

图 11-6 万用表电压显示



### 11.2.6 【停止】测量

测试状态下，按【停止】键将结束测量并返回到放电状态。

图 11-7 按【停止】键结束测量



# 12. 处理机 (Handler) 接口

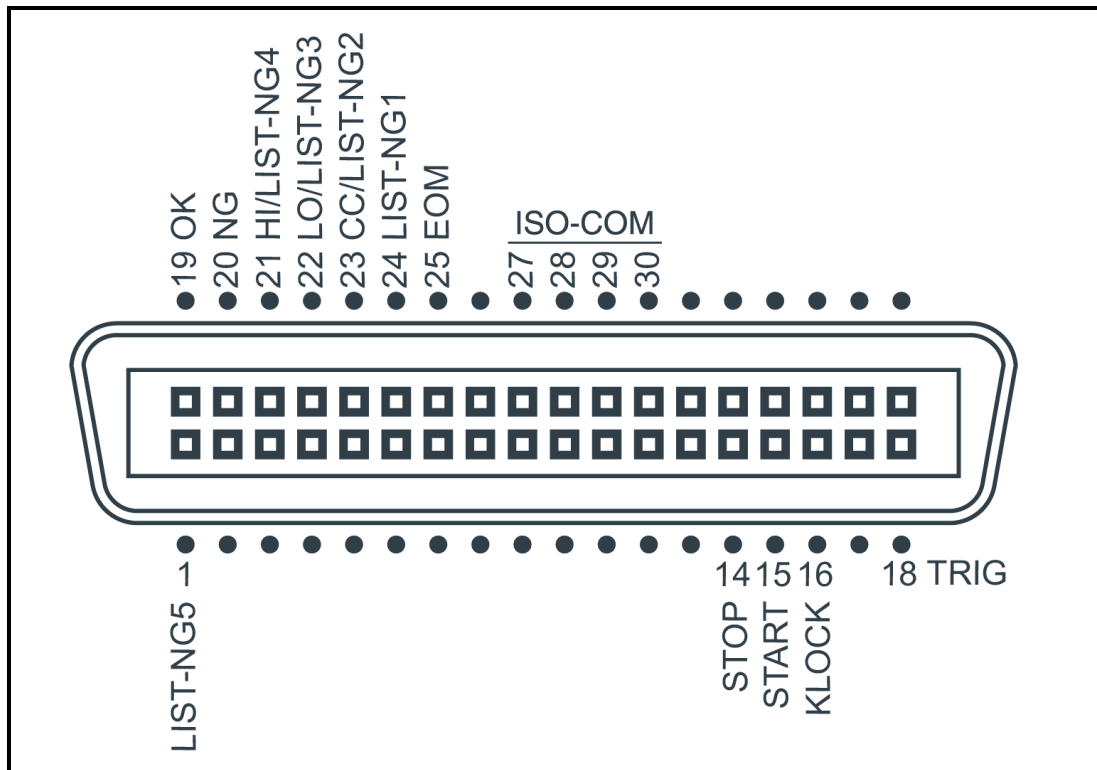
您将了解到以下内容:

- 接线端
- 如何连接和接口原理图

仪器为用户提供了功能齐全的处理机接口, 该接口包括了 OK/NG 分选输出、HI/LO、LIST-NG1~5 输出和 EOM 测试完成信号输出以及 TRIG (外部触发启动) 输入等信号。通过此接口, 仪器可方便的与用户系统控制组件完成自动控制功能。

## 12.1 接线端子与信号

图 12-1 接线端子



■ 输出端 (所有信号都为低有效)

表 12-1 输出端引脚定义

引脚	名称	说明
1	LIST-NG5	低电平有效。列表扫描档 5 不合格输出。
19	OK	测量页面或列表扫描页面: 总合格。0: OK
20	NG	测量页面或列表扫描页面: 总不合格。0: NG
21	HI LIST-NG4	此引脚为复用信号。 测量页面: 上超不合格。低电平有效。

		列表扫描页面：列表 4 不合格。低电平有效。
22	LO LIST-NG3	此引脚为复用信号。 测量页面：下超不合格。低电平有效 列表扫描页面：列表 3 不合格。低电平有效。
23	CC LIST-NG2	此引脚为复用信号。 测量页面：接触不良（开路）。0：NG 列表扫描页面：列表 2 不合格。低电平有效。
24	SHORT LIST-NG1	此引脚为复用信号。 测量页面：短路。0：SHORT 列表扫描页面：列表 1 不合格。低电平有效。
25	EOM	0：就绪 1：等待

## 注意：

1. P21/P22/P23/P24 为复用信号，测量页面和列表扫描页面信号不同。
2. P25 EOM 信号：  
在测量页面和列表扫描页面：测量时为高电平有效，测量完后为低电平。  
其它页面：始终为高电平。

## ■ 输入端

表 12-2 输入端引脚定义

引脚	名称	说明
14	STOP	停止测量（放电）。脉冲信号，低电平维持 20~100ms（典型值 50ms）。
15	START	启动测量（充电）。脉冲信号，低电平维持 20~100ms（典型值 50ms）。
16	KLOCK	键锁。脉冲信号，低电平维持 20~100ms（典型值 50ms）。 此信号仅上锁，不进行解锁，解锁必须在仪器上操作。
18	TRIGGER	触发输入端。上升沿有效，低电平维持 10ms~100ms。

## ■ 电源端

表 12-3 电源端引脚定义

引脚	名称	说明
27	ISO-COM	共地端，不允许浮空。务必与外部控制器（例如 PLC）电源 COM 端可靠连接。
28		
29		
30		
35	内部	内部 VCC 电源正端输出，内部隔离电源功率：5V, 0.2A, 1WMAX <b>非必要，请勿连接。</b>
36	ISO-VCC 输出	

## 警告：

1. 引脚 P35/36 是内部隔离电源 ISO-VCC 输出端。
2. 正常与 PLC 连接时，P35/P36 请将其浮空。

3. 内部电源功率有限 (5V, 0.2A, 1WMAX), 不能驱动功率继电器或大功率 LED。
4. P35/P36 内置自恢复保险丝, 超过 0.5A 将切断 ISO-VCC 连接, 长时间短路会造成保险丝烧毁。

## 12.2 连接方式

### ■ 电源

内置全隔离电源, 无需外部提供电源, 但必须共地 ISO-COM:

ISO-COM: P27~P30

### ■ 电气参数

输出信号: 光耦隔离的达林顿集电极输出。低电平有效。

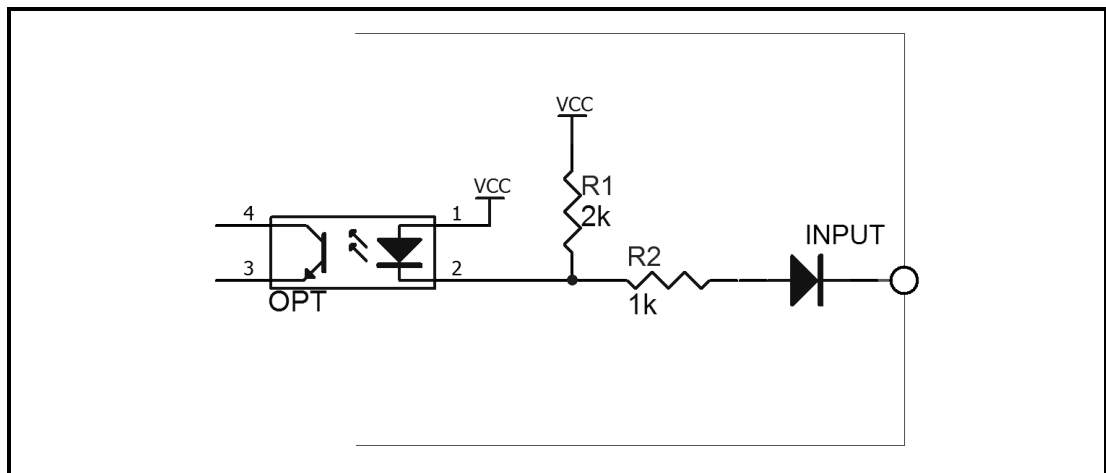
最大电压: 3V~30V, 建议 24V。

输入信号: 光耦隔离。低电平有效。

最大电流: 50mA

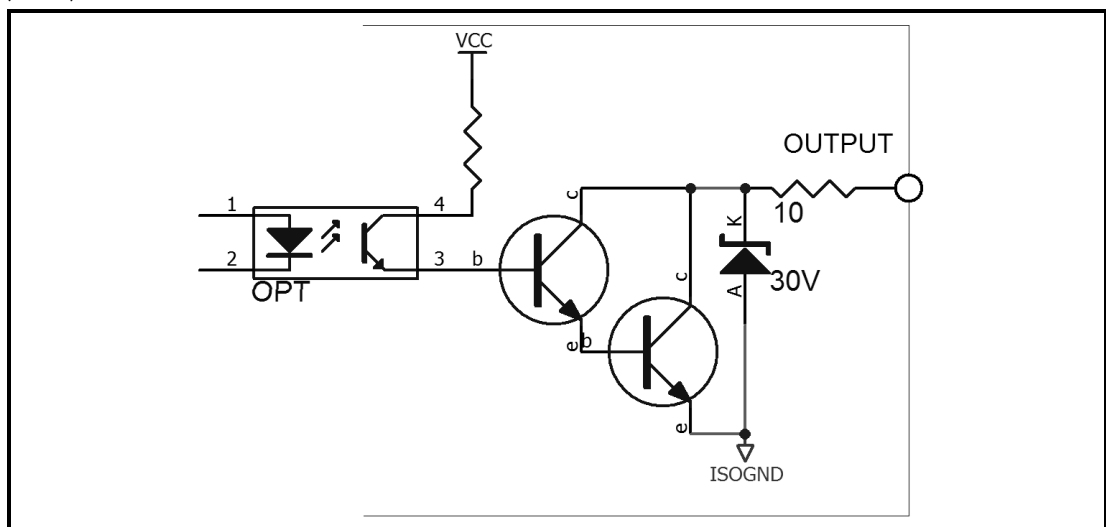
### 12.2.1 输入端原理图

图 12-2 输入端原理图 (Trig)



### 12.2.2 输出端原理图

图 12-3 输出端原理图



### 12.2.3 输入电路连接方法

图 12-4 与开关的连接

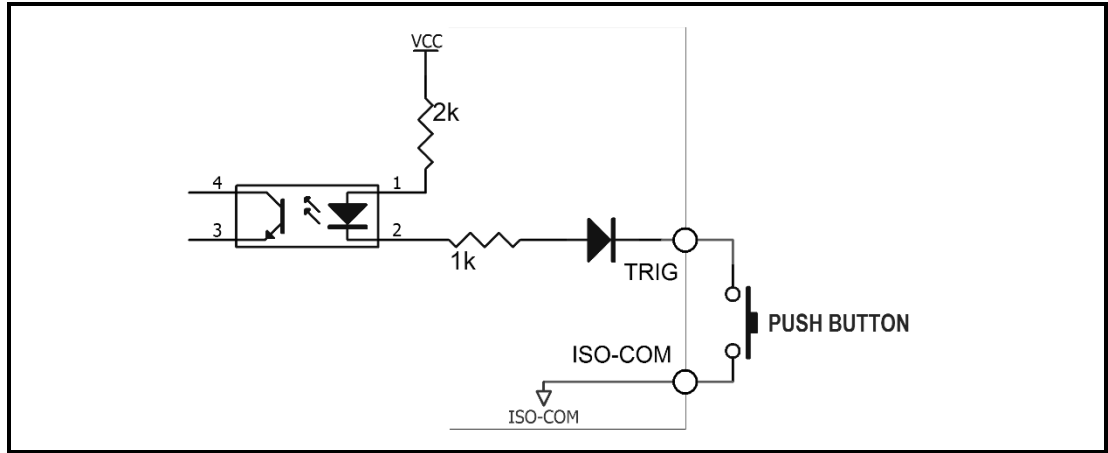


图 12-5 使用继电器控制

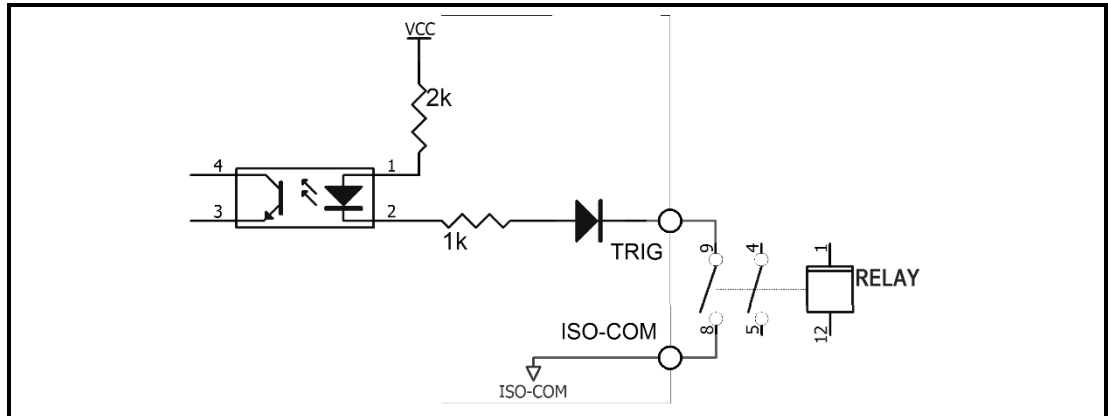


图 12-6 使用 PLC 负公共端子控制

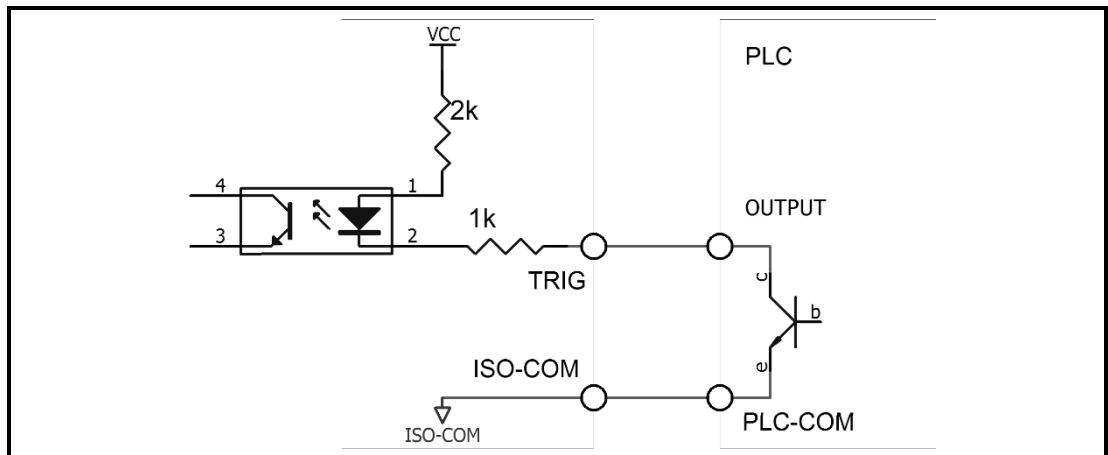
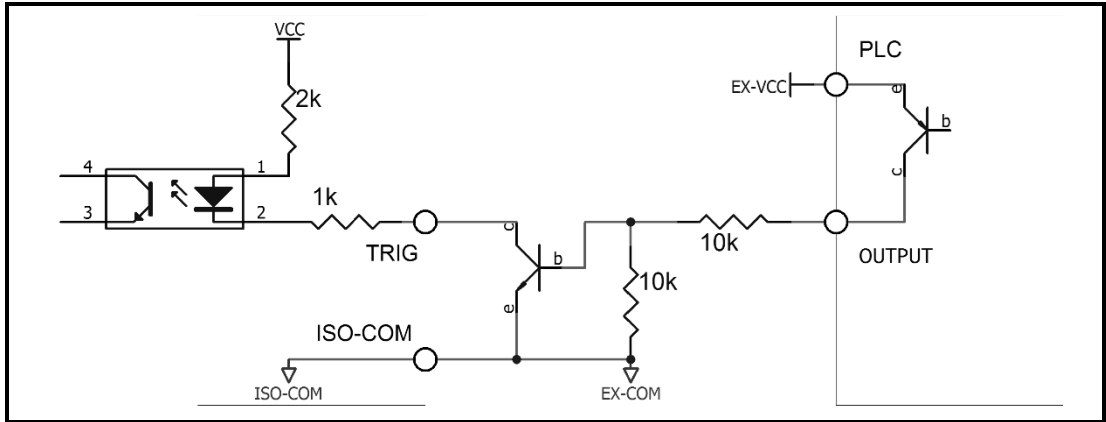




图 12-7 使用 PLC 正公共端子控制



### 12.2.4 输出电路连接方式

图 12-8 控制继电器

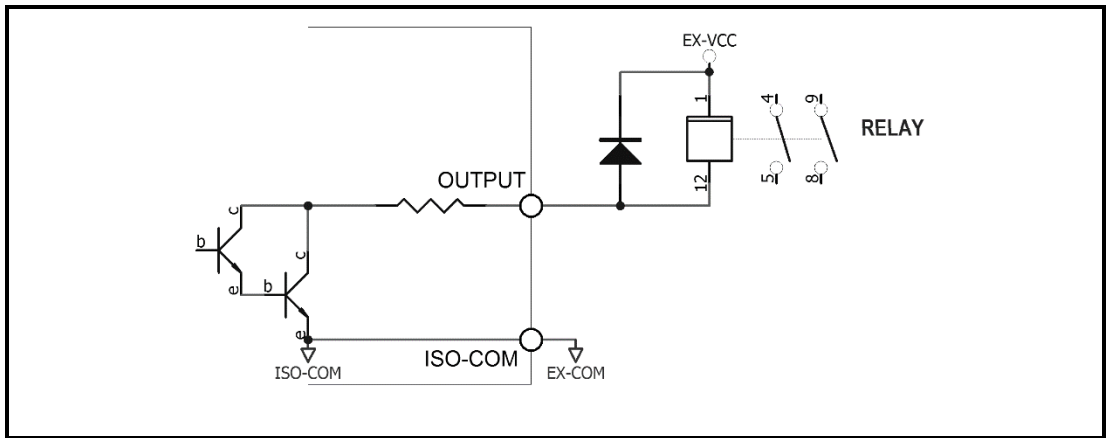


图 12-9 控制发光二极管或光电耦合器

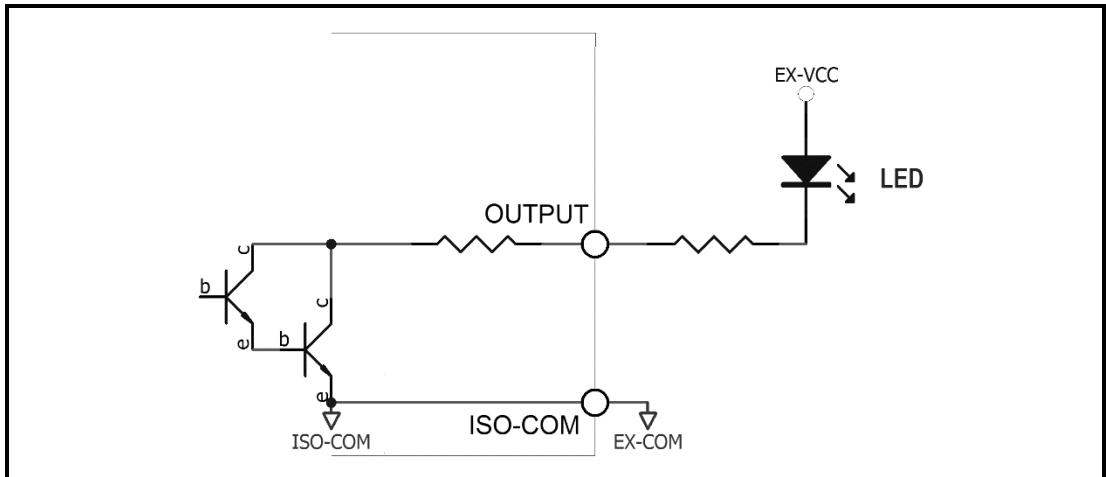


图 12-10 负逻辑输出

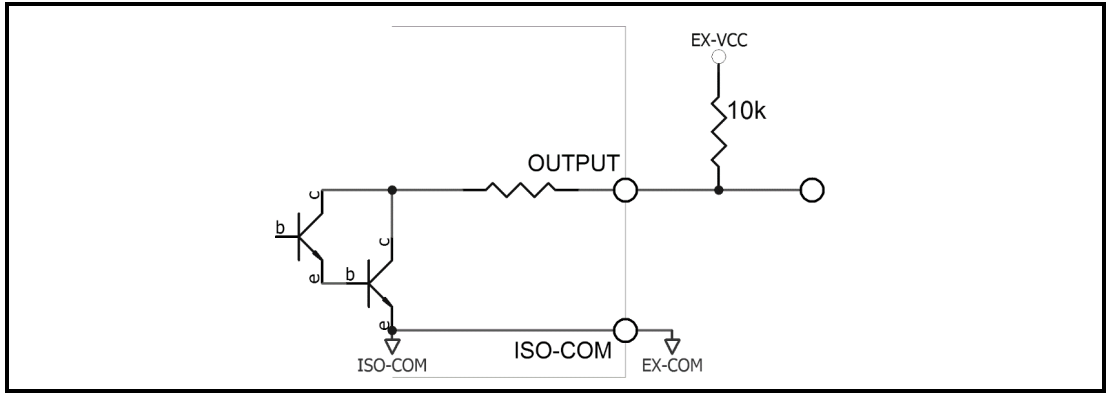


图 12-11 双端口输出组成逻辑或电路

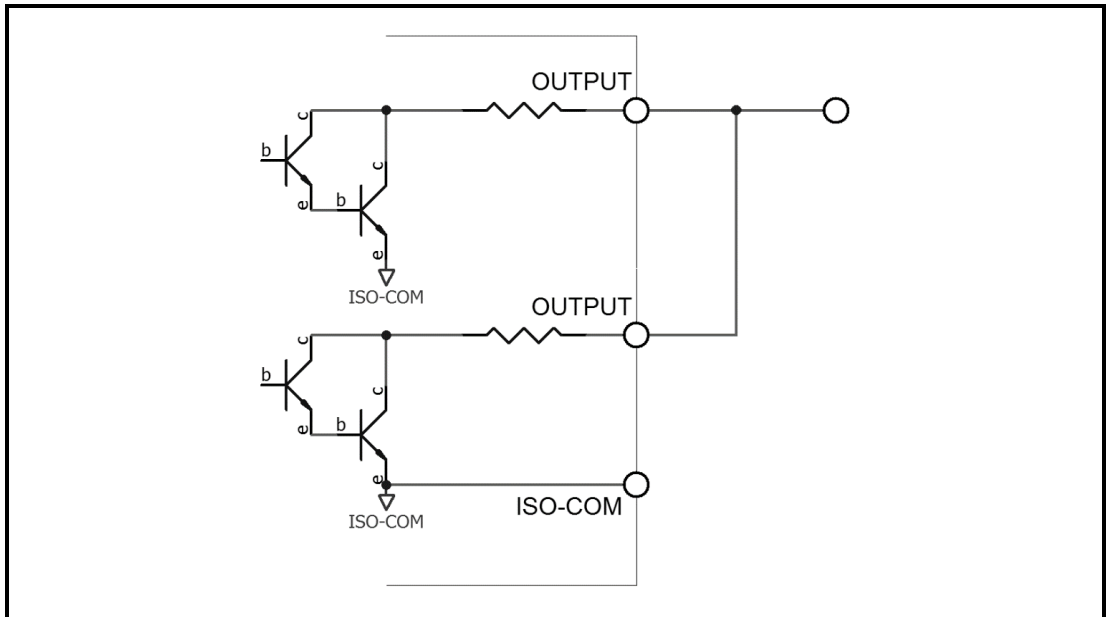


图 12-12 输出到 PLC 负公共端子

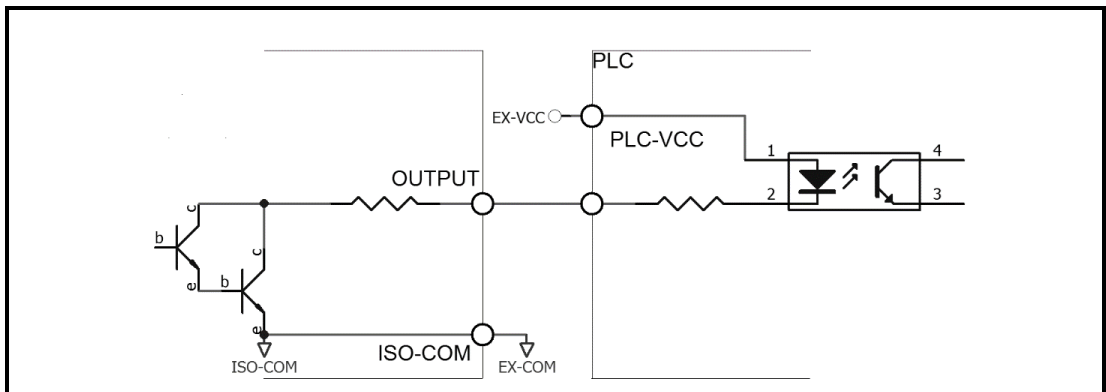
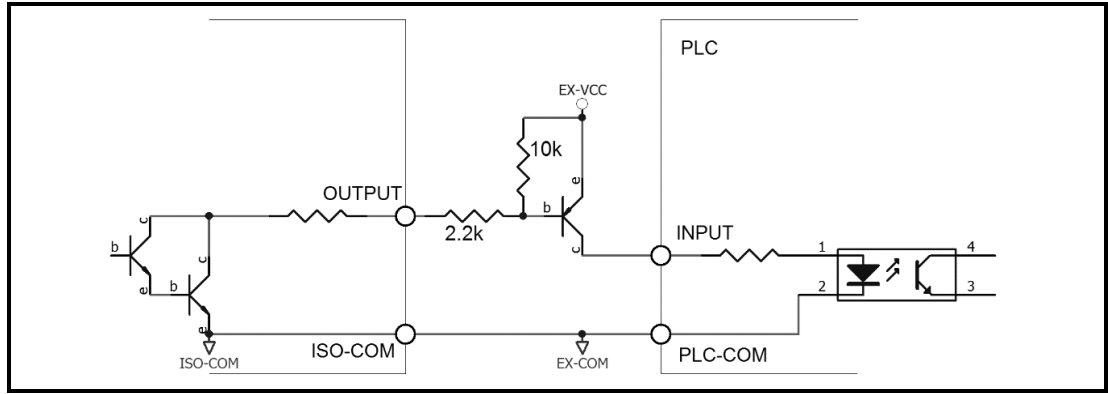


图 12-13 输出到 PLC 正公共端子



### 12.3 周期表

图 12-14 周期表

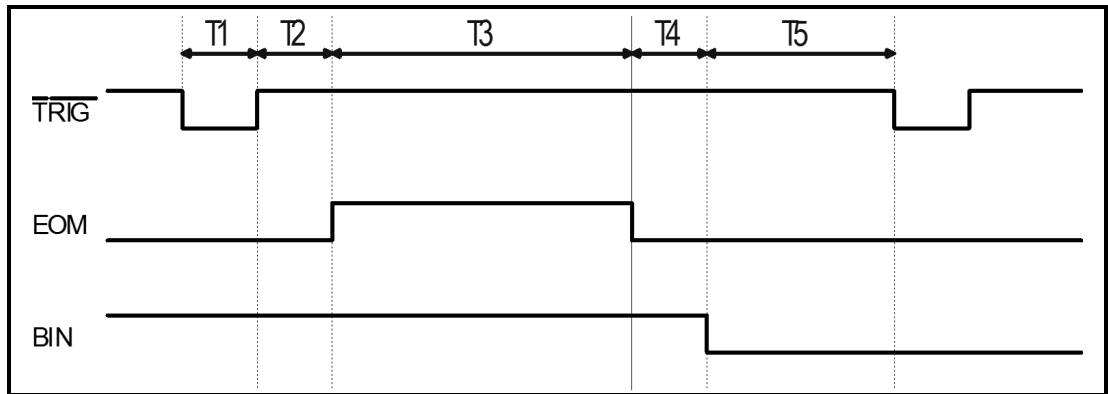


表 12-4 时间表

描述		最小值
T1	触发脉宽	1ms
T2	测量周期	触发延时
T3		测量时间
T4		BIN 输出延时
T5	触发后等待时间	0s

## 13. 远程通讯

您将了解到以下内容：

- 介绍 RS-232 接口
- RS-232 连接。
- 选择波特率。
- 软件协议。

仪器使用 RS-232 接口（标准配置）与计算机进行通信，完成所有仪器功能。通过标准 SCPI 命令，用户还可以方便地编制各种适合自身的采集系统。

### 13.1 RS-232C

RS-232 是目前广泛采用的串行通讯标准，也称为异步串行通讯标准，用于实现计算机与计算机之间、计算机与外设之间的数据通讯。RS 为“Recommended Standard”（推荐标准）的英文缩写，232 是标准号，该标准是美国电子工业协会(EIA)1969 年正式公布的标准，它规定每次一位地经一条数据线传送。大多数串行口的配置通常不是严格基于 RS-232 标准：在每个端口使用 25 芯连接器（现在的计算机基本使用 9 芯连接器）的。最常用的 RS-232 信号如表所示：

表 13-1 常用的 RS-232 信号

信号	符号	25 芯连接器引脚号	9 芯连接器引脚号
请求发送	RTS	4	7
清除发送	CTS	5	8
数据设置准备	DSR	6	6
数据载波探测	DCD	8	1
数据终端准备	DTR	20	4
发送数据	TXD	2	3
接收数据	RXD	3	2
接地	GND	7	5
请求发送	RTS	4	7

除此之外，RS232 还有有最小子集，这也是仪器所采用的连接方式。

表 13-2 RS-232 标准的最小子集

信号	符号	9 芯连接器引脚号
发送数据	TXD	2
接收数据	RXD	3
接地	GND	5

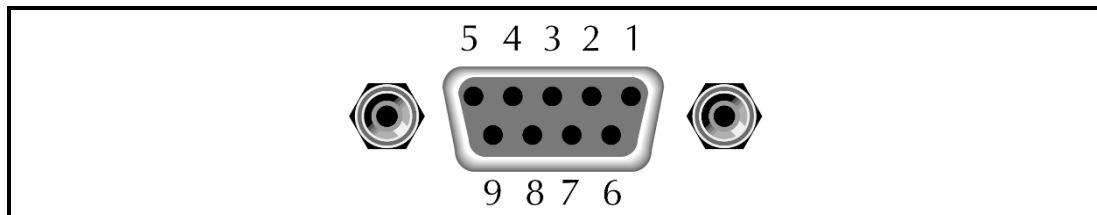
#### 13.1.1 RS232C 连接

RS-232 串行接口可以和控制器（例如：个人电脑或工控机）的串行接口通过直通 DB-9 电缆进行互连。



注意：仪器无法使用 null modem 电缆。  
 您可以直接制作或向安柏仪器格式购买 9 芯直通电缆。  
 用户自制的 3 线电缆应注意：  
 ·使用 PC 机自带的 DB9 端口，可能要将计算机端的 DB-9 连接器（针）的 4-6，7-8 短接

图 13-1 后面板上 RS-232 接口



为避免电气冲击，在插拔连接器时，请关闭仪器电源。

■ 仪器默认的通信设置：

- 传输方式： 含起始位和停止位的全双工异步通讯
- 数据位： 8 位
- 停止位： 1 位
- 校验位： 无

## 13.2 RS485 连接

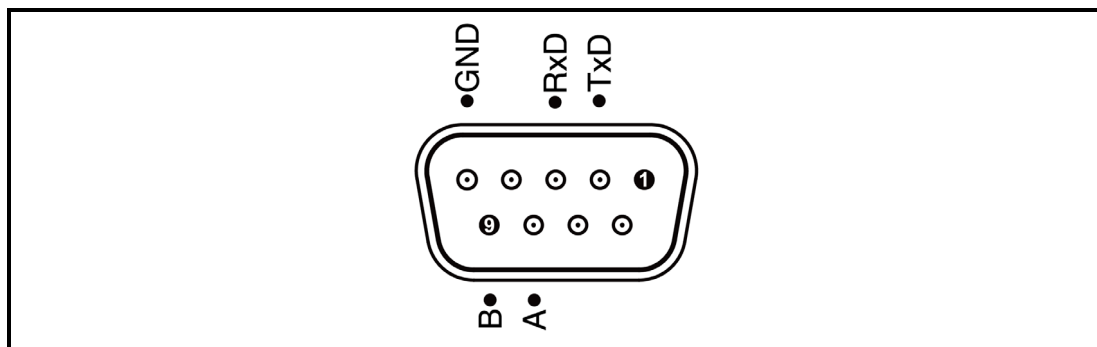
仪器标配 RS485 接口并同时支持 ModbusRTU 协议。

RS485 是一种支持多机通讯的通讯接口，可以通过一台主机与多台从机并接在一起。

详细的 RS485 规范，不作为本用户手册的说明重点，请参考

<https://en.wikipedia.org/wiki/RS-485>

仪器的 RS485 接口与 RS232 接口共用同一个 DB9 端子：



引脚	功能
8	A
9	B

## 13.3 握手协议

由于仪器使用了 RS-232 标准的最小子集，不使用硬件握手信号，因此为了减小通讯中可能的数据丢失或数据错误的现象，仪器可启用软件握手，高级语言软件工程师应严格按以下握手协议，进行计算机通讯软件的编制：

- 仪器命令解析器只接收 ASCII 格式，命令响应也返回 ASCII 码。
- 主机发送的命令串必须以 NL(‘\n’)为结束符，仪器命令解析器在收到结束符后才开始执行命令串。
- 仪器可设置指令握手：仪器在每接收到一个字符后，立即将该字符回送给主机，主机只有接收到这个回送字符后才能继续发送下一个字符。



如果主机无法接收到仪器返回的数据，您可以使用以下方法来试图解决：

1. 软件握手被关闭，请参考仪器<系统设置>页将其开启。
  2. 串行口连接故障，请查看电缆连接。
  3. 计算机端高级语言程序通信格式错误。请试着检查串行口端口号、通信格式是否正确以及波特率是否和仪器设置的相同。
  4. 如果仪器正在解析上次命令，主机也无法接收到仪器的响应，请稍候再试。
- <问题仍无法解决，请立即咨询安柏仪器技术工程师>

## 13.4 SCPI 语言

SCPI-Standard Commands for Programmable Instruments（可编程仪器标准命令）是安柏仪器采用的一种用于测试仪器的通用命令集。SCPI 亦称为 TMSL-Test and Measurement System Language（测试系统语言）由 Agilent Technologies 根据 IEEE488.2 扩展开发，至今已被测试设备制造商广泛采用。



仪器内置命令解析器负责用户各种命令格式解析。由于命令解析器依据 SCPI 协议，但并不完全与 SCPI 一致，请开始工作之前仔细阅读“SCPI 命令参考”一章。

# 14. SCPI 命令参考

本章包括以下几方面的内容：

- 命令解析器——了解命令解析器的一些规则。
- 命令语法——命令行的书写规则
- 查询语法——查询命令的书写规则
- 查询响应——查询响应的格式
- 命令参考

本章节提供了仪器使用的所有的 SCPI 命令，通过这些 SCPI 命令，可以完全控制仪器所有功能。

## 14.1 命令串解析

主机可以发送一串命令给仪器，仪器命令解析器在捕捉到结束符或是 20ms 时间内无输入后开始解析。

例如：合法的命令串：

```
AAA:BBB CCC;DDD EEE;:FFF
```

仪器命令解析器负责所有命令解析和执行，在编写程序前您必须首先对其解析规则有所了解。

### 14.1.1 命令解析规则

1. 命令解析器只对 ASCII 码数据进行解析和响应。
2. 在收到结束符后开始命令解析。（结束符可以在<系统配置>页面里设置）
3. 如果没有收到结束符，命令解析器会在等待 20ms 未收到字符后开始解析命令。
4. 如果指令握手打开，命令解析器在每接收到一个字符后，立即将该字符回送给主机，主机只有接收到这个回送字符后才能继续发送下一个字符。
5. 命令解析器在解析到错误后，立即终止解析，当前指令作废。
6. 命令解析器在解析到查询命令后，终止本次命令串解析，其后字符串被忽略。
7. 命令解析器对命令串的解析不区分大小写。
8. 命令解析器支持命令缩写形式，缩写规格参见之后章节。

### 14.1.2 符号约定和定义

本章使用了一些符号，这些符号并不是命令树的一部分，只是为了能更好的对命令串的理解。

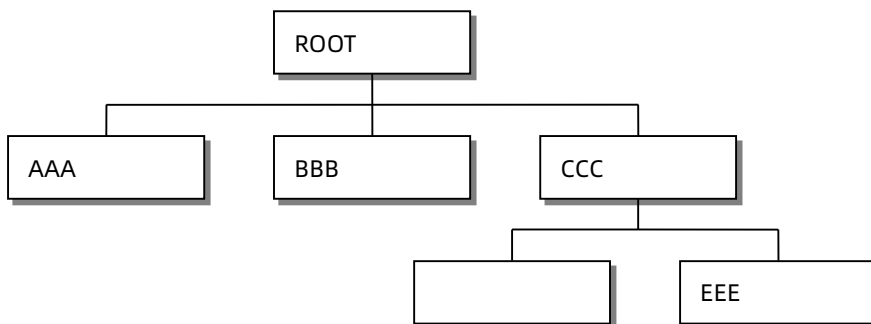
标志	说明
<.....>	尖括号中的文字表示该命令的参数,例如: <float> 代表浮点数参数 <integer>代表整数参数
[.....]	中括号中文字表示可选命令, 例如: COMP[:STAT] ON = COMP ON
{.....}	大括号中的参数表示单选项, 例如: FUNC:RATE {SLOW,MED,FAST} 参数是其中一项
大写字母	命令的缩写形式

□	空格字符，表示一个空格，仅用于阅读需要。
---	----------------------

### 14.1.3 命令树结构

对 SCPI 命令采用树状结构的，可向下三级（注：此仪器的命令解析器可向下解析任意层），在这里最高级称为子系统命令。只有选择了子系统命令，该其下级命令才有效，SCPI 使用冒号（:）来分隔高级命令和低级命令。

图 14-1 命令树结构



#### 举例说明

ROOT:CCC:DDD ppp

ROOT      子系统命令

CCC        第二级

DDD        第三级

ppp        参数

## 14.2 命令和参数

一条命令树由 **命令和[参数]** 组成，中间用 1 个空格（ASCII: 20H）分隔。

#### 举例说明

AAA:BBB□1.234

命令      [参数]

### 14.2.1 命令

命令字可以是长命令格式或缩写形式，使用长格式便于工程师更好理解命令串的含义；缩写形式适合书写。

### 14.2.2 参数

1. 单命令字命令，无参数。  
例如：AAA:BBB
2. 参数可以是字符串形式，其缩写规则仍遵循上节的“命令缩写规则”。  
如：AAA:BBB□1.23
3. 参数可以是数值形式

<integer>	整数 123, +123, -123
<float>	任意形式的浮点数： 定点浮点数：1.23, -1.23 科学计数法表示的浮点数：1.23E+4, -1.23e-4 倍率表示的浮点数：1.23k, 1.23MA, 1.23G, 1.23u



<SciFloat>	科学计数法表示的浮点数： 1.2345E+04 表示 $1.2345 \times 10^4$
------------	--

表 14-1 倍率缩写

数值	倍率
1E15 (PETA)	PE
1E12 (TERA)	T
1E9 (GIGA)	G
1E6 (MEGA)	MA
1E3 (KILO)	K
1E-3 (MILLI)	M
1E-6 (MICRO)	U
1E-9 (NANO)	N
1E-12 (PICO)	P
1E-15 (PEMTO)	F
1E-18 (ATTO)	A



由于 SCPI 不区分大小写，因此倍率单位的写法与标准名称不同，例如：

“1M” 表示为 1 毫，而不是 1 兆

“1MA” 表示为 1 兆

### 14.2.3 分隔符

仪器命令解析器只接收允许的分隔符，除此之外的分隔符命令解析器将产生“Invalid separator(非法分隔符)”错误。这些分隔符包括：

； 分号，用于分隔两条命令。

例如：AAA:BBB 100.0；CCC:DDD

： 冒号，用于分隔命令树，或命令树重新启动。

例如：AAA:BBB:CCC 123.4;:DDD:EEE 567.8

? 问号，用于查询。

例如：AAA?

□ 空格，用于分隔参数。

例如：AAA:BBB □ 1.234

### 14.2.4 错误码

对应的错误码如下：

错误码	说明	
*E00	No error	无错误
*E01	Bad command	命令错误
*E02	Parameter error	参数错误
*E03	Missing parameter	缺少参数
*E04	buffer overrun	缓冲区溢出
*E05	Syntax error	语法错误
*E06	Invalid separator	非法分隔符
*E07	Invalid multiplier	非法倍率单位

*E08	Numeric data error	数值错误
*E09	Value too long	数字太长
*E10	Invalid command	无效指令
*E11	Unknow error	未知错误

## 14.3 命令参考

所有命令都是按子系统命令顺序进行解释，下面列出了所有子系统

- DISPlay                    显示子系统
- FUNction                 功能子系统
- CORRection              校正子系统
- COMParator             比较器子系统
- SYSTem                 系统子系统
- TRIGger                 触发子系统
- FETCh?                 获取结果子系统
- ERRor                    错误信息子系统

公共命令：

- IDN?                    仪器信息查询子系统
- TRG                     触发并获取数据

## 14.4 DISPlay 显示子系统

DISPlay 子系统可以用来切换不同的显示页面或在页面提示栏上显示一串文本。

图 14-2 DISPlay 子系统树

<b>DISPlay</b>	:PAGE	{TEST,SETUP(MSET),COMParator,CORRECTION(CSET),FILE,SYSTem,SYSTEMI NFO(SINF)}
	:LINE	<string>

### 14.4.1 DISPlay:PAGE

DISP:PAGE 用来切换到指定页面。

命令语法	DISPlay:PAGE <页面名称>																		
参数	<页面名称> 包括： <table style="margin-left: 20px;"> <tr><td>MEASurement</td><td>测量显示页</td></tr> <tr><td>SETUP(MSET)</td><td>设置页</td></tr> <tr><td>COMParator</td><td>比较器页</td></tr> <tr><td>SYSTem</td><td>系统配置页</td></tr> <tr><td>SYSTEMINFO(SINF)</td><td>系统信息页</td></tr> <tr><td>CATalog</td><td>文件管理页</td></tr> <tr><td>SWEEP(LIST)</td><td>列表扫描页</td></tr> <tr><td>SWEEPTABEL(LSET)</td><td>列表设置页</td></tr> <tr><td>USBDisk</td><td>U 盘存储页</td></tr> </table>	MEASurement	测量显示页	SETUP(MSET)	设置页	COMParator	比较器页	SYSTem	系统配置页	SYSTEMINFO(SINF)	系统信息页	CATalog	文件管理页	SWEEP(LIST)	列表扫描页	SWEEPTABEL(LSET)	列表设置页	USBDisk	U 盘存储页
MEASurement	测量显示页																		
SETUP(MSET)	设置页																		
COMParator	比较器页																		
SYSTem	系统配置页																		
SYSTEMINFO(SINF)	系统信息页																		
CATalog	文件管理页																		
SWEEP(LIST)	列表扫描页																		
SWEEPTABEL(LSET)	列表设置页																		
USBDisk	U 盘存储页																		
例如	发送> disp:page setup        //切换到设置页面																		

查询语法	DISP:PAGE?	
查询响应	<页面名称>缩写	
	meas	测量显示页
	mset	设置页
	comp	比较器页
	syst	系统配置页
	sinf	系统信息页
	cat	文件管理页
	list	列表扫描页
	lset	列表设置页
	usb	U 盘存储页
例如	发送> disp:page? 返回> test	

#### 14.4.2 DISP:LINE

DISP:LINE 用来在页面底部的提示栏显示一串文本。文本最多可以显示 30 个字符。

DISP:LINE? 用来获取当前提示栏的显示的文本。

命令语法	DISPlay:LINE <string>	
参数	<string> 最多 30 个字符	
例如	发送> DISP:LINE "This is a Comment."	
查询语法	DISPlay:LINE?	
例如	发送>DISP:LINE? 返回>NULL //NULL, 代表空白行	

## 14.5 FUNCTION 子系统



注意：

FUNCTION 子系统设置的参数不会自动存储到文件中，设置好参数后，需要调用 FILE 子系统进行保存或是公共命令 SAV 来存储到机内文件中。

图 14-3 FUNCTION 子系统树

FUNCTION	:RANGe	{量程号, max, min}	量程号设置
		:MODE {AUTO,HOLD,NOMinal}	量程模式
	:SPEED(RATE)	{SLOW,MED,FAST }	速度设置
	:CONTCHECK(CC)	{ON,OFF,0,1}	接触检查设置

使用 FUNCTION 子系统设置的参数，仪器将不会保存在系统中，下次开机需要重新设置。

#### 14.5.1 FUNCTION:RANGe 量程

FUNC:RANG 用来设置量程方式和量程号

命令语法	FUNcTION:RANGe {<integer(1~4)>,min,max}	
参数	其中, <量程号> 1~4 min 最小量程(=1)	

	<b>max</b> 最大量程(根据电压不同, 最大量程也不同, 请参考 <a href="#">错误!未找到引用源。错误!未找到引用源。</a> )
例如	发送> FUNC:RANG 4 //切换到 4 量程
查询语法	FUNC:RANG?
查询响应	量程号 1~4
例如	发送> FUNC:RANGE? 返回> 4

### 14.5.2 FUNCtion:RANGe:MODE 量程方式

FUNC:RANG:MODE 用来切换量程方式

命令语法	FUNCtion:RANGe:MODE {AUTO,HOLD(MANual),NOMinal}
例如	发送> FUNC:RANG:MODE NOM<NL> //切换到标称量程方式
查询语法	FUNC:RANG:MODE?
查询响应	{AUTO,HOLD,NOM}

### 14.5.3 FUNCtion:RATE 测试速度

FUNC:RATE 或 FUNC:SPEED 用来设置测试速度。

命令语法	FUNCtion:RATE {SLOW,MED,FAST} FUNCtion:SPEED {SLOW,MED,FAST}
例如	发送> FUNC:RATE MED //设置为中速测试
查询语法	FUNCtion:RATE? FUNCtion:SPEED?
查询响应	{SLOW,MED,FAST}

### 14.5.4 FUNCtion:CONTCHECK(CC) 接触检查

FUNC:CONTCHECK 或 FUNC:CC 用来设置接触检查开关。

命令语法	FUNCtion:CONTCHECK {OFF,ON,0,1} FUNCtion:CC {OFF,ON,0,1}
例如	发送> FUNC:CC ON
查询语法	FUNCtion:CONTCHECK? FUNCtion:CC?
查询响应	{on,off} //返回为小写字母 on/off

### 14.5.5 FUNCtion:SRES 源内阻

FUNC:SRES 用来设置电压源内阻。对于电流敏感的精密器件或是动力电池, 可能需要选择限流模式。

命令语法	FUNCtion:SRES {NORMAL,LIMIT}
例如	发送> FUNC:SRES LIMIT //设置为限流模式
查询语法	FUNCtion:SRES?
查询响应	{NORMAL,LIMIT} //返回为大写字母

## 14.6 VOLTage 子系统

电压子系统用来设置测试电压。

图 14-4 VOLTage 子系统树

<b>VOLTage</b>	<integer (10~1000) >
命令语法	VOLTage <10~1000>
例如	发送>VOLT 100 //设置为 100V
查询语法	VOLT?
查询响应	<4 位正整数 (□□10~1000) >
例如	发送>VOLT? 返回>□□100 //返回 4 位正整数，不足 4 位将前缀空格填满。

## 注意：

1. 由于电压值设定会影响最大量程，请设定好电压后确认最大量程变化。例如，100V 及以上电压时，最大量程为 4 量程，切换到 100V 以下后，最大量程会切换到 3 量程。
2. 返回电压值为 4 位正整数，不足将前缀空格填满 4 位。
3. VOLTage 子系统设置的参数不会自动存储到文件中，设置好参数后，需要调用 FILE 子系统进行保存或是公共命令 SAV 来存储到机内文件中。
4. 只能在放电状态下设置电压值。

## 14.7 TIMER 子系统

TIMER 子系统用来设置充电定时器、测量定时器、短路定时器和触发延时的时间。

图 14-5 TIMER 子系统树

<b>TIMER</b>	:CHARGE	<float>	充电定时器设置，0 表示关闭
	:SAMPLE	<float>	测量定时器设置，0 表示关闭
	:SHORT	<float>	短路定时器设置，0 表示关闭，9 代表自动
	:TRIGdelay	<float>	触发延时设置，0 表示关闭

### 14.7.1 TIMER:CHARGE 充电定时器

TIMER:CHARGE 用来设置充电定时器。



充电定时器最小值：0.1s，最大值 999s，设置为 0 表示定时器关闭。  
定时时间超出范围，将返回错误码 \*E02 (Parameter error)。

命令语法	TIMER:CHARGE <float>
例如	发送>TIME:CHAR 0.5 //充电定时器设置为 0.5s 发送>TIME:CHAR 0 //充电定时器关闭
查询语法	TIMER:CHARGE?
查询响应	<FixFloat> 总位数 4 位，小数点 1 位，不足位数前缀空格补齐
例如	发送>TIME:CHAR? 返回>□□0.0 //充电定时器关闭

### 14.7.2 TIMER:TEST 测量定时器

TIMER:TEST 用来设置测量定时器。



测量定时器最小值：0.05s，最大值 999s，设置为 0 表示定时器关闭。  
定时时间超出范围，将返回错误码 \*E02（Parameter error）。

命令语法	TIMER:TEST <float>
例如	发送>TIME:TEST 0.2 //测量定时器设置为 0.2s 发送>TIME:TEST 0 //测量定时器关闭
查询语法	TIMER:TEST?
查询响应	<FixFloat>总位数 4 位，小数点 1 位，不足位数前缀空格补齐
例如	发送>TIME:TEST? 返回>□□0.2 //充电定时器关闭

### 14.7.3 TIMER:SHORT 短路检测定时器

TIMER:SHORT 用来设置短路检测定时器。



短路检测定时器最小值：0.01s，最大值 1s，设置为 0 表示定时器关闭，设置为 9 表示自动。  
定时时间超出范围，将返回错误码 \*E02（Parameter error）。

命令语法	TIMER:SHORT <float>
例如	发送>TIME:SHOR 0.1 //短路检测定时器设置为 0.1s 发送>TIME:SHOR 0 //短路检测定时器关闭 发送>TIME:SHOR 9 //短路检测定时器设置为自动
查询语法	TIMER:SHORT?
查询响应	<FixFloat>总位数 3 位，小数点 2 位
例如	发送>TIME:SHOR? 返回>0.10 发送>TIME:SHOR? 返回>9.00 //短路检测定时器自动

### 14.7.4 TIMER:TRIGdelay 触发延时定时器

TIMER:TRIGdelay 用来设置触发延时定时器。



触发延时定时器最小值：1ms，最大值 9.999，设置为 0 表示定时器关闭。  
定时时间超出范围，将返回错误码 \*E02（Parameter error）。

命令语法	TIMER:TRIGdelay <float>
例如	发送>TIME:TRIG 10m //短路检测定时器设置为 10ms 发送>TIME:TRIG 0 //短路检测定时器关闭
查询语法	TIMER:TRIGdelay?
查询响应	<FixFloat> 总位数 4 位，小数点 3 位
例如	发送>TIME:TRIG? 返回>0.000 //定时器关闭状态 发送>TIME:TRIG? 返回>0.010

## 14.8 COMParator 子系统

COMP 子系统用来设置比较器参数。



注意：

COMParator 子系统设置的参数不会自动存储到文件中，设置好参数后，需要调用 FILE 子系统进行保存或是公共命令 SAV 来存储到机内文件中。

图 14-6 COMParator 子系统树

<b>COMParator</b>	<b>[:STATe]</b>	{OFF,ON}	比较器状态
	<b>:BEEP</b>	{OFF,OK,FAIL}	讯响设置
	<b>:TONE</b>	{LOUD,WEAK}	讯响音量
	<b>:LOWer</b>	<float>	下限
	<b>:UPper</b>	<float>	上限
	<b>:LIMIT(LMT)</b>	<float>,<float>	下限, 上限

### 14.8.1 COMParator[:STATe] 比较器状态

COMP[:STATe] 用来关闭比较器或设置档位数。

命令语法	COMParator[:STATe] {OFF,ON,0,1}
例如	发送>COMP:STAT ON //打开比较器 发送>COMP OFF //关闭比较器
查询语法	COMP[:STAT]?
查询响应	{off,on}

### 14.8.2 COMParator:BEEP 比较器讯响

COMP:BEEP 用来启用讯响。

命令语法	COMParator:BEEP {OFF,OK,NG}
例如	发送> COMP:BEEP OK //合格讯响
查询语法	COMP:BEEP?
查询响应	{OFF,OK,NG}

### 14.8.3 COMParator:TONE 比较器音量

COMP:TONE 用来设置讯响音量，音量包含强 (LOUD) 和弱 (WEAK) 两个选项。

命令语法	COMParator:TONE {LOUD,WEAK}
例如	发送> COMP:MODE SEQ //切换到顺序比较方式
查询语法	COMP:TONE?
查询响应	{LOUD,WEAK}

### 14.8.4 COMParator:LOWer 比较器下限

COMP:LOWer 设置比较器下限，数据可以是任意形式的浮点数。

命令语法	COMParator:LOWer <float>
例如	发送> COMP:LOW 1MA //下限设定为 1MΩ 发送> COMP:LOW 1G //下限设定为 1GΩ 发送> COMP:LOW 10E6 //下限设定为 10MΩ

查询语法	COMP:LOW?
查询响应	<Scifloat 科学计数法>
例如	发送> COMP:LOW? 返回> 1.000E+06 // =1MΩ

### 14.8.5 COMPArator:UPper 比较器上限

COMP:UPper 设置比较器上限，数据可以是任意形式的浮点数。



比较器极限最大值：10G，超出范围，将返回错误码 90  
上限值设置为 1E20，代表无穷大，上限将不参与比较运算。

命令语法	COMPArator:UPper {<float 上限>, OFF}
例如	发送> COMP:UP 10G // 上限设定为 10GΩ 发送> COMP:UP 10E9 // 上限设定为 10GΩ 发送> COMP:UP 10E6 // 下限设定为 10MΩ 发送> COMP:UP 1E20 // 下限关闭 发送> COMP:UP OFF // 下限关闭
查询语法	COMP:UP?
查询响应	<Scifloat 科学计数法>
例如	发送> COMP:UP? 返回> 1.000E+10 // =10GΩ 返回> 1.000E+20 // 1E20 表示下限关闭

### 14.8.6 COMPArator:LIMIT (LMT) 比较器上下限

COMP:LIMIT 用来设置比较器上下限。

命令语法	COMPArator:LIMIT <float 下限>,<float 上限>
例如	发送> COMP:LMT 10MA,100MA // 下限=10MΩ, 上限=100MΩ 发送> COMP:LMT 1G,1E20 // 下限=1GΩ, 上限设置为关闭
查询语法	COMP:LMT?
查询响应	<scifloat>,<scifloat>
例如	发送> COMP:LMT? 返回> 1.000E+09,+1.000E+20 // 下限=1GΩ, 上限关闭

## 14.9 SYSTEM 子系统

SYSTEM 子系统用来设置与系统相关的参数。这些指令多数与仪器<系统配置>页有关。



注意：  
SYSTEM 子系统设置的参数将自动存储到系统存储器中，不需要额外 SAV 指令。



图 14-7 SYSTem 子系统树

<b>SYSTem</b>	:LANGUage	{ENGLISH,CHINESE,EN,CN}	系统语言设置
	:STYLe	{CLASSIC,MORDEN}	主题风格设置
	:TIME	<YEAR>,<MONTH>,<DAY>,<HOUR>,<MINUTE>,<SECOND>	机内时间设置
	:KEYLock(KLOC)	{ON(1),OFF(0)}	键锁设置
	:KEYBeep	{ON(1),OFF(0)}	按键音设置
	:SHAKEHAND(SHAK)	{ON(1),OFF(0)}	SCPI 握手设置
	:CODE	{ON(1),OFF(0)}	SCPI 错误码
	:TERM?	{LF,CR,CR+LF,NUL}	结束符查询
	:RESult	{FETCh,AUTO}	结果发送设置
	:FILTler	{50Hz,60Hz,AUTO}	工频滤波设置

### 14.9.1 SYSTem:LANGUage 系统语言

仪器语言设置。

命令语法	SYSTem:LANGUage {ENGLISH,CHINESE,EN,CN}
例如	发送> SYST:LANG EN //设置为英文显示
查询语法	SYST:LANG?
查询响应	{ENGLISH,CHINESE}

### 14.9.2 SYSTem:SYTLe 主题风格设置

仪器内置 2 种主题风格，CLASSIC 和 MORDEN。

命令语法	SYSTem:STYL { CLASSIC,MORDEN}
例如	发送> SYST:STYL MORDEN//仪器主题风格将更改为现代风格
查询语法	SYST:STYL?
查询响应	{CLASSIC,MORDEN }

### 14.9.3 SYSTem:TIME 系统时间设置

命令语法	SYSTem:TIME <YEAR>,<MONTH>,<DAY>,<HOUR>,<MINUTE>,<SECOND>
例如	发送> SYST:TIME 2020,2,1,11,18,31 //2020-2-1 11:18:31
查询语法	SYSTem:TIME?
查询响应	<YEAR>-<MONTH>-<DAY> <HOUR>:<MINUTE>:<SECOND>
例如	发送> SYST:TIME? 接收> 2016-12-30 11:18:31

### 14.9.4 SYSTem:KEYLock 或 SYSTem:KLOCK 键盘锁设置

命令语法	SYSTem:KEYLock {ON,OFF,0,1} SYSTem:KLOCK {ON,OFF,0,1}
例如	发送> SYST:KEYL OFF //键盘解锁
查询语法	SYSTem:KEYLock? SYSTem:KLOCK?
查询响应	{on,off}

### 14.9.5 SYSTem:KEYBeep 按键音设置

按键音打开/关闭设置

命令语法	SYSTem:KEYBeep {OFF,ON,0,1}
参数	{OFF,ON,0,1}
例如	发送> SYST:BEEP OFF
查询语法	SYSTem:BEEPer?
查询响应	{on,off}

### 14.9.6 SYSTem:SHAKhand 通讯握手指令（数据头返回）

通讯握手开启后，仪器会将接收到的指令原样返回给主机，之后再返回数据。

命令语法	SYSTem:SHAKhand {ON,OFF,0,1}
例如	发送> SYST:SHAK ON
查询语法	SYSTem:SHAKhand?
查询响应	{on,off}

### 14.9.7 SYSTem:CODE 错误码返回设置

SYSTem:CODE 开启后，允许在每次接收到指令后都返回错误码。

对应的错误码如下：

错误码	说明
*E00	No error
*E01	Bad command
*E02	Parameter error
*E03	Missing parameter
*E04	buffer overrun
*E05	Syntax error
*E06	Invalid separator
*E07	Invalid multiplier
*E08	Numeric data error
*E09	Value too long
*E10	Invalid command
*E11	Unknow error

如果错误码功能关闭，主机可以通过发送 ERR?指令获取错误码。

命令语法	SYSTem:CODE {ON,OFF,0,1}
例如	发送> SYST:CODE ON
查询语法	SYSTem:CODE?
查询响应	{on,off}

### 14.9.8 SYSTem:TERM? 查询使用的结束符（仅查询）

SYSTem:TERM? 用来查询仪器使用的结束符。

查询语法	SYSTem:TERM?
例如	发送> SYST:TERM? 返回> CR+LF

### 14.9.9 SYSTem:RESult 测试结果发送

SYSTem:RESult 可以设置数据发送方式：自动发送或是通过 FETCH 指令。



- 如果将结果发送设置为 AUTO，测量数据需要根据【测量定时】开启与否进行返回：
- 当【测量定时】设置为关闭时，仪器每测量一次数据将返回一次；
- 当【测量定时】设置了时间后，仅在测量结束时返回一次。

命令语法	SYSTem:RESult {FETCH,AUTO}
参数	{FETCH,AUTO} FETCH: 数据需要通过指令 fetch?才能返回到主机，仪器被动发送。 AUTO: 数据在每次测试完成后，自动发送测试结果给主机，仪器主动发送数据，无需上位机参与。
例如	发送> SYST:RES AUTO //设置为自动发送
查询语法	SYST:RES?
查询响应	{FETCH,AUTO}

### 14.9.10 SYSTem:FILTer 设置工频

SYSTem:FILTer 用来设置当地的 AC 电源频率。工频影响测量数据稳定性，务必选择正确。

中国大陆的工频为 50Hz，中国台湾的工频为 60Hz。

命令语法	SYSTem:FILTer {50Hz,60Hz}
例如	发送> SYST:FILT 50Hz
查询语法	SYSTem:FILTer?
查询响应	{50Hz, 60Hz}

## 14.10 TRIGger 子系统

图 14-8 TRIGger 子系统树

TRIGger	[:IMMediate]		触发一次
	:SOURce	{INT,MAN,BUS,EXT}	触发源选择
TRG			触发一次并在测量完成后返回数据

TRIGger 用来设置触发源和产生一次触发。

### 14.10.1 TRIGger[:IMMediate]

TRIG[:IMM] 在触发源设置为 BUS 时，产生一次触发。



- 当<系统配置>页中的【结果发送】设置为自动，触发一次会返回测量数据。
- 当<系统配置>页中的【结果发送】设置为 FETCH，将不会返回测量数据。
- 如果必须返回数据，使用 TRG 指令。
- 如果当前状态为放电状态，将自动进入充电/测试状态并测量一次

命令语法	TRIGger[IMMediate]
例如	发送> TRIG //仪器测试一次后停止

### 14.10.2 TRIGger:SOURce

TRIG:SOUR 用来设置触发源。

命令语法	TRIGger:SOURce {INT,MAN,BUS,EXT}
例如	发送> TRIG:SOUR BUS //设置为总线触发模式。
查询语法	TRIG:SOUR?
查询响应	{INT,MAN,BUS,EXT}>

### 14.10.3 TRG

TRG 在触发源设置为 BUS 时，产生一次触发，并返回触发测试的数据。



- TRG 指令没触发一次都会返回测量数据，与【结果发送】选项无关。
- 如果当前状态为放电状态，将自动进入充电/测试状态并测量一次并返回测量结果。
- 为了保证每次返回值数据长度相等，末尾会增加空格补全。
- 如果充电时间或是测量时间设置过长，需要调整上位机通讯避免超时错误。
- 仅在<测量显示>页有效。
- 远程触发必须设置为【远程】。

返回数据格式：

```
+1.008e+09,□100,OFF□□
+1.008e+09,□100,NG HI
+1.008e+09,□100,NG HI
+1.006e+09,□100,OK□□□
```

+1.006e+09,□100,OK□□□		
+1.006e+09	□100	OK□□□
绝缘电阻值	电压值	比较器

命令语法	TRG
例如	发送> TRG //仪器测试一次，并返回测试数据 返回> +1.007e+09,□100,OFF□□

## 14.11 FETCh(READIng) 子系统

FETCh(READIng) 子系统用来获取测试数据。

图 14-9 FETCh? 子系统树

<b>FETCh</b> <b>READIng</b>	FETCh?	获取与 AT682/683 兼容的测量数据 (兼容指令, 新应用不要使用)
	READIng?	获取完整测量数据 (新应用使用此指令)
	:MAIN?	仅获取电阻数据

### 14.11.1 READIng? 获取测量数据

在<测量显示>页，发送 READIng? 将返回当前测量数据。



- 要使用此指令，必须将<系统配置>页面下的【结果发送】字段设置为【FETCH】
- 为了保证每次返回值数据长度相等，末尾会增加空格补全
- 此指令仅在<测量显示>页面有效
- 在放电状态下，将始终返回上次测量值
- 为了与 AT682、AT683 指令兼容，AT6820 获取数据指令修改为 READIng

查询语法	READing?
查询响应	<SciFloat>,<FixFloat>,{OFF□□,OK□□□,NG□HI,NG□LO}
例如	发送> READing? 返回>+1.008e+09,□100,OFF□□

### 14.11.2 FETCh? 获取测量数据, 指令格式兼容 AT683/682\*



此指令为兼容 AT682/AT683 指令, 全新的应用请不要使用。

在<测量显示>页, 发送 FETCh? 将返回当前测量数据, 数据格式与我公司 AT683/AT682 相同。

返回的数据格式如下:

0.00000e+00,0.00000e+00,GD                      测量值为 0.00000e+00 代表数据无效

1.00000e+07,0.00000e+00,GD

1.00204e+07,0.00000e+00,NG

1.00204e+07,0.00000e+00,NG		
1.00204e+07	0.00000e+00	NG
绝缘电阻值	无效值	比较器

查询语法	FETCh?
查询响应	<SciFloat>,< <u>0.00000e+00</u> >,{GD,NG} 其中, <SciFloat> 绝缘电阻值, 0.00000e+00 代表数据未就绪 <0.00000e+00> 固定值, 此值在 AT6820 中无效。 GD 代表合格, NG 代表不合格
例如	发送> FETCh? 返回>1.00204e+07,0.00000e+00,NG

### 14.11.3 READing:MAIN? 仅获取绝缘电阻数据

READing:MAIN? 仅返回绝缘电阻值。

查询语法	READing:MAIN?
查询响应	<SciFloat>
例如	发送> READing? 返回>+1.008e+09

## 14.12 LIST 子系统

LIST	STATe	<integer>,{on(1),off(0)}	列表行状态设置	
	VOLTage	<integer>,<integer>	行号, 电压值	
	TIMER	DICH	<float>	放电时间
		CHAR	<integer>,<float>	行号, 充电时间
		TEST	<integer>,<float>	行号, 测试时间
	TRIGger	[:IMMediate]	触发一次扫描	
		:SOURce	{MAN,BUS,EXT}	列表扫描触发源
		:MODE	{SEQ,STEP}	列表扫描扫描方式
	TRG			触发一次扫描并返回测量结果



注意, 所以的参数设置指令, 必须在列表扫描停止后有效。

### 14.12.1 LIST:STATe

LIST:STATe 打开/关闭指定行。

命令语法	LIST:STATe <spot: 1~5>,{on,off,1,0} 其中, spot: 正整数类型, 行号: 1~5
例如	发送>LIST:STATe 1,off //关闭第1行
查询语法 1	LIST:STATe?□<spot: 1~5> 返回指定行状态
查询响应	{on,off}
例如	发送>LIST:STAT?□4 返回>off //返回小写字母 on/off
查询语法 2	LIST:STATe?
查询响应	{on,off}
例如	发送>LIST:STAT? 返回>off,on,on,on,off //依次显示每行状态

### 14.12.2 LIST:VOLTage

LIST:VOLTage 设置指定行的电压值。

命令语法	LIST:VOLTage <spot: 1~5>,<voltage:10~1000> 其中, spot 正整数类型, 行号: 1~5 voltage 正整数类型, 电压值 10~1000
例如	发送>LIST:VOLT 1,100 //设置第1行的电压为100V

查询语法 1	LIST:VOLTage?□<spot: 1~5> 返回指定行电压值
查询响应	<4 位正整数 (□□10~1000) >
例如	发送>LIST:VOLT?□3 返回>□100 //返回 4 位正整数, 不足 4 位将前缀空格填满。
查询语法 2	LIST:VOLTage? 返回所以行的电压值
查询响应	<spot 1: integer>,< spot 2: integer>,< spot 3: integer>,< spot 4: integer>,< spot 5: integer>
例如	发送>LIST:VOLT? 返回>□□25,□□50,□100,□200 //依次返回每行电压值。

### 14.12.3 LIST:TIMER:DICH

LIST:TIMER:DICH 用来设置每行统一的放电时间。

命令语法	LIST:TIMER:DICH <float>
例如	发送> LIST:TIME:DICH 100m //放电时间设置为 100ms 发送> LIST:TIME:DICH 1 //放电时间设置为 1s
查询语法	LIST:TIMER:DICH?
查询响应	<FixFloat> 单位 s
例如	发送> LIST:TIME:DICH? 返回> 0.010 //放电时间为 0.01s

### 14.12.4 LIST:TIMER:CHAR

LIST:TIMER:CHAR 用来设置指定行的充电时间。

命令语法	LIST:TIMER:CHAR <spot 1~5>,<float>
例如	发送> LIST:TIME:CHAR 2,500m //第 2 行充电时间设置为 500ms 发送> LIST:TIME:CHAR 1,0 //第 1 行充电时间设置为 0s (关闭)
查询语法 1	LIST:TIMER:CHAR?□<spot 1~5> 返回指定行充电时间
查询响应	<FixFloat> 单位 s
例如	发送> LIST:TIME:CHAR?□2 返回> □0.5 //充电时间为 0.5s
查询语法 2	LIST:TIMER:CHAR? 返回所有行充电时间
查询响应	<spot 1: FixFloat>,<spot 2: FixFloat>,<spot 3:FixFloat>,<spot 4:FixFloat>,<spot 5:FixFloat>
例如	发送> LIST:TIME:CHAR? 返回> □0.5,□0.5,□1.0,□1.0,□1.0 //依次显示每行的充电时间

### 14.12.5 LIST:TIMER:TEST

LIST:TIMER:TEST 用来设置指定行的测量时间。



注意, 测量时间无法设定为 0s (关闭)。

命令语法	LIST:TIMER:TEST <spot 1~5>,<float>
------	------------------------------------

例如	发送> LIST:TIME:TEST 1,200m //第 1 行测量时间设置为 200ms 发送> LIST:TIME:TEST 2,0.5 //第 2 行测量时间设置为 0.5s
查询语法 1	LIST:TIME:TEST?□<spot 1~5> 返回指定行测量时间
查询响应	<FixFloat> 单位 s
例如	发送> LIST:TIME:TEST?□5 返回> □1.0 //测量时间为 1s
查询语法 2	LIST:TIME:TEST? 返回所有行测量时间
查询响应	<spot 1: FixFloat>,<spot 2: FixFloat>,<spot 3:FixFloat>,<spot 4:FixFloat>,<spot 5:FixFloat>
例如	发送> LIST:TIME:TEST? 返回> □0.2,□0.2,□0.5,□0.1,□0.5 //依次显示每行的测量时间

#### 14.12.6 LIST:LiMiT

LIST:LiMiT 用来设置指定行的比较器上下限。

命令语法	LIST:LiMiT <spot 1~5>,<下限 float>,<上限 float>
例如	发送> LIST:LMT 1,1MA,10MA //第 1 行比较器设置为 1MΩ~10MΩ 发送> LIST:LMT 2,2MA,1G //第 2 行比较器设置为 2MΩ~1GΩ 发送> LIST:LMT 3,2MA,1e20 //第 3 行比较器设置为 2MΩ~ ∞
查询语法 1	LIST:LiMiT?□<spot 1~5> 返回指定行比较器极限值
查询响应	<下限 SciFloat>, <上限 SciFloat>
例如	发送> LIST:LMT?□2 返回> 2.000e+06,1.000e+09
查询语法 2	LIST:LiMiT? 返回所有行比较器极限
查询响应	<spot 1: 下限 FixFloat>,<spot 1: 上限 FixFloat>, <spot 2: 下限 FixFloat>,<spot 2: 上限 FixFloat>, <spot 3: 下限 FixFloat>,<spot 3: 上限 FixFloat>, <spot 4: 下限 FixFloat>,<spot 4: 上限 FixFloat>, <spot 5: 下限 FixFloat>,<spot 5: 上限 FixFloat>
例如	发送> LIST:LMT? 返回> 1.000e+06,2.000e+06, 2.000e+06,3.000e+06, 3.000e+06,4.000e+06, 4.000e+06,5.000e+06, 5.000e+06,6.000e+06

#### 14.12.7 LIST:TRIGger:SOURce

LIST:TRIGger:SOURce 用来设置列表扫描触发源。

列表扫描触发源不包含内部触发选项。

命令语法	LIST:TRIGger:SOURce {MAN,BUS,EXT}
------	-----------------------------------



例如	发送> LIST:TRIG:SOUR BUS //设置为总线触发模式。
查询语法	LIST:TRIG:SOUR?
查询响应	{MAN,BUS,EXT}

### 14.12.8 LIST:TRIGger:MODE

LIST:TRIGger:MODE 用来设置列表扫描方式。

命令语法	LIST:TRIGger:MODE {SEQ,STEP}
例如	发送> LIST:TRIG:MODE SEQ //设置为扫描方式为顺序。
查询语法	LIST:TRIG:MODE?
查询响应	{SEQ,STEP}

### 14.12.9 LIST:TRIGger[:IMMEDIATE]

LIST:TRIG[:IMM] 在列表扫描触发源设置为远程 (BUS) 时, 仅触发一次扫描, 功能等同于按键 [Trig] 和 Handler Trig 信号。



- 当<系统配置>页中的【结果发送】设置为自动, 触发一次会返回测量数据。
- 当<系统配置>页中的【结果发送】设置为 FETCH, 将不会返回测量数据, 需要在扫描结束后发送 LIST:FETCh? 指令获取测量结果。
- 如果必须返回数据, 使用 LIST:TRG 指令。
- 如果充电时间或是测量时间设置过长, 需要调整上位机通讯避免超时错误。
- 仅在列表扫描结束后才能接收 LIST:TRIG 指令。

命令语法	LIST:TRIGger[IMMEDIATE]
例如	发送> LIST:TRIG

### 14.12.10 LIST:FETCh?

LIST:FETCh? 用来获取所有列表测量结果, 或指定行的测量数据。

查询语法 1	LIST:FETCh? 返回所以行测量数据
查询响应	<01>,<R:SciFloat>,<V:Integer>,<COMP>, <02>,<R:SciFloat>,<V:Integer>,<COMP>, <03>,<R:SciFloat>,<V:Integer>,<COMP>, <04>,<R:SciFloat>,<V:Integer>,<COMP>, <05>,<R:SciFloat>,<V:Integer>,<COMP>
例如	发送> LIST:FETCh? 返回> 01, -1.000e+00, 0, OFF□□, //代表当前行关闭 02, +1.005e+07, 50, OK□□□, 03, +1.004e+07, 75, OK□□□, 04, +1.001e+07, 100, OK□□□, 05, +0.000e+00, 0, □□□□□ //代表当前行测量未开始或未完成
查询语法 2	LIST:FETCh?□<spot: 1~5> 返回指定行的测量数据
例如	发送> LIST:FETCh? 1 返回> 01, +1.009e+07, 25, OK□□□

```

发送> LIST:FETCh? 2
返回> 02, +0.000e+00, 25, 0000 //表示当前行测量未开始或未完成
发送> LIST:FETCh? 3
返回> 03, -1.000e+00, 0,OFF //表示当前行关闭

```



- 返回数据为: -1.000e+00, 0,OFF 代表当前行关闭。
- 返回数据为: +0.000e+00, 0,0000 代表当前行未完成测量。
- LIST:FETCh? 仅在<列表扫描>页有效。
- LIST:FETCh? 不受扫描触发方式限制。

### 14.12.11 LIST:TRG

LIST:TRG 用来触发一次扫描，在每行测量完成后返回测量结果。

查询语法 1	LIST:TRG
查询响应	<01>,<R:SciFloat>,<V:Integer>,<COMP>, <02>,<R:SciFloat>,<V:Integer>,<COMP>, <03>,<R:SciFloat>,<V:Integer>,<COMP>, <04>,<R:SciFloat>,<V:Integer>,<COMP>, <05>,<R:SciFloat>,<V:Integer>,<COMP>
例如	发送> LIST:TRG? 返回> 02,+1.005e+07, 50,0K000 03,+1.004e+07, 75,0K000 04,+1.001e+07, 100,0K000 05,+1.000e+07, 200,0K000

## 14.13 FILE(MMEM) 子系统

FILE(MMEM) 子系统用来管理文件，可以用来保存用户参数到内部闪存中，或读取闪存文件到系统里。

图 14-10 FILE(MMEM) 子系统树

FILE MMEM	:SAVE	<无参数>或<文件号 0-9>	保存当前文件或指定文件
	:LOAD	<无参数>或<文件号 0-9>	载入当前文件或指定文件
	:DElete	<文件号 0-9>	删除文件

### 14.13.1 FILE:SAVE 保存文件

FILE:SAVE 可以保存当前设置到当前文件或指定的文件中。

命令语法 1	FILE:SAVE
例如	发送> FILE:SAVE //保存到当前文件中
命令语法 2	FILE:SAVE <File No. 0-9>
例如	发送> FILE:SAVE 1 //保存到文件 1 中

### 14.13.2 FILE:LOAD 读取文件

FILE:LOAD 可以读取文件数据到系统中。

命令语法 1	FILE:LOAD
例如	发送> FILE:LOAD //读取当前文件数据到系统中

命令语法 1	FILE:LOAD <File No. 0-9>
例如	发送> FILE:LOAD 1 //读取文件 1 的数据到系统中

### 14.13.3 FILE:DELeTe 删除指定文件

FILE:DELeTe 可以删除指定文件的数据。

命令语法	FILE:DELeTe <File No. 0-9>
例如	发送> FILE:DEL 1 //删除文件 1
注	删除当前文件不会影响系统的参数

### 14.13.4 SAV

SAV 可以保存当前设置到当前文件中。

命令语法	SAV = FILE:SAVE
例如	发送> SAV //保存到当前文件中

### 14.13.5 RCL

RCL 可以读取当前文件数据到系统中。

命令语法	RCL = FILE:LOAD
例如	发送> FILE:LOAD //读取当前文件数据到系统中

## 14.14 IDN? 子系统

图 14-11 IDN? 子系统树

<b>IDN?</b>	查询系统信息
IDN?子系统用来返回仪器的版本号。	
查询语法	IDN?
查询响应	<MODEL>,<Revision>,<SN>,< Manufacturer>
例如	发送> IDN? 返回> AT6820,REV E0.90,0000000,APPLENT INSTRUMENTS LTD.

## 14.15 ERROR 子系统

错误子系统用来获取最近一次发生错误的信息

查询语法:	ERROR?
查询响应:	Error string
例如:	发送> ERR?<NL> 返回> no error.<NL>

对应的错误码如下:

错误码	说明
*E00	No error
*E01	Bad command
*E02	Parameter error
*E03	Missing parameter
*E04	buffer overrun
*E05	Syntax error
*E06	Invalid separator
*E07	Invalid multiplier
*E08	Numeric data error
*E09	Value too long
*E10	Invalid command
*E11	Unknow error



# 15. Modbus (RTU) 通讯协议

&amp;

本章包括以下几方面的内容：

- 数据格式——了解 Modbus 通讯格式。
- 功能
- 变量区域
- 功能码

## 15.1 数据格式

我们遵循 Modbus (RTU) 通讯协议，仪器将响应上位机的指令，并返回标准响应帧。

参见：



您可以与我公司销售部联系，获取安柏仪器通讯测试工具，里面有 Modbus 通讯调试方法。包含了 CRC-16 计算器和浮点数转换成 Modbus 浮点数格式。

### 15.1.1 指令帧

图 15-1 Modbus 指令帧

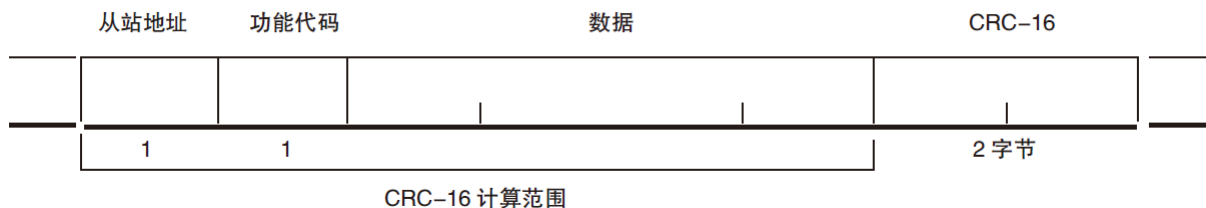


表 15-1 指令帧说明

	至少需要 3.5 字符时间的静噪间隔
从站地址	1 字节 Modbus 可以支持 00~0x63 个从站 统一广播时指定为 00 在未选配 RS485 选件的仪器里，默认的从站地址为 0x01
功能码	1 字节 0x03: 读出多个寄存器 0x04: =03H, 不使用 0x06: 写入单个寄存器，可以用 10H 替代 0x08: 回波测试（仅用于调试时使用） 0x10: 写入多个寄存器
数据	指定寄存器地址、数量和内容
CRC-16	2 字节，低位在前 Cyclic Redundancy Check 将从站地址到数据末尾的所有数据进行计算，得到 CRC16 校验码
	至少需要 3.5 字符时间的静噪间隔

## 15.1.2 CRC-16 计算方法

1. 将 CRC-16 寄存器的初始值设为 0xFFFF。
2. 对 CRC-16 寄存器和信息的第 1 个字节数据进行 XOR 运算，并将计算结果返回 CRC 寄存器。
3. 用 0 填入 MSB，同时使 CRC 寄存器右移 1 位。
4. 从 LSB 移动的位如果为“0”，则重复执行步骤(3)(处理下 1 个移位)。从 LSB 移动的位如果为“1”，则对 CRC 寄存器和 0xA001 进行 XOR 运算，并将结果返回 CRC 寄存器。
5. 重复执行步骤(3)和(4)，直到移动 8 位。
6. 如果信息处理尚未结束，则对 CRC 寄存器和信息的下 1 个字节进行 XOR 运算，并返回 CRC 寄存器，从第(3)步起重复执行。
7. 将计算的结果(CRC 寄存器的值)从低位字节附加到信息上。

以下是一段 VB 语言的 CRC 计算函数：

```

FUNCTION CRC16(DATA() AS BYTE) AS BYTE()
IM CRC16Lo AS BYTE, CRC16Hi AS BYTE 'CRC 寄存器
IM CL AS BYTE, CH AS BYTE '多项式码&HA001
IM SAVEHI AS BYTE, SAVELO AS BYTE
IM I AS INTEGER
IM FLAG AS INTEGER
RC16Lo = &HFF
RC16Hi = &HFF
L = &H1
H = &HA0
OR I = 0 To UBOUND(DATA)
    CRC16Lo = CRC16Lo XOR DATA(I) '每一个数据与 CRC 寄存器进行异或
    FOR FLAG = 0 To 7
        SAVEHI = CRC16Hi
        SAVELO = CRC16Lo
        CRC16Hi = CRC16Hi \ 2 '高位右移一位
        CRC16Lo = CRC16Lo \ 2 '低位右移一位
        IF ((SAVEHI AND &H1) = &H1) THEN '如果高位字节最后一位为 1
            CRC16Lo = CRC16Lo OR &H80 '则低位字节右移后前面补 1
        END IF '否则自动补 0
        IF ((SAVELO AND &H1) = &H1) THEN '如果 LSB 为 1，则与多项式码进行异或
            CRC16Hi = CRC16Hi XOR CH
            CRC16Lo = CRC16Lo XOR CL
        END IF
    NEXT FLAG
EXT I
IM RETURNDATA(1) AS BYTE
ETURNDATA(0) = CRC16Hi 'CRC 高位
ETURNDATA(1) = CRC16Lo 'CRC 低位
RC16 = RETURNDATA
END FUNCTION

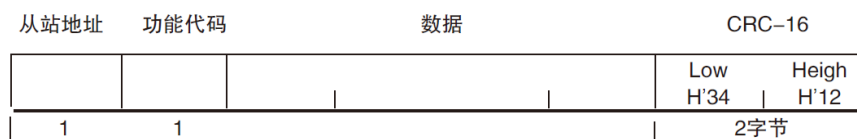
```



我公司的“安柏仪器通讯测试工具”，里面有 Modbus 通讯调试方法。包含了 CRC-16 计算器。

计算出 CRC-16 数据需要附加到指令帧末尾，例如：1234H：

图 15-2 Modbus 附加 CRC-16 值



CRC-16计算范围

### 15.1.3 响应帧

除非是 00H 从站地址广播的指令，其它从站地址仪器都会返回响应帧。

图 15-3 正常响应帧

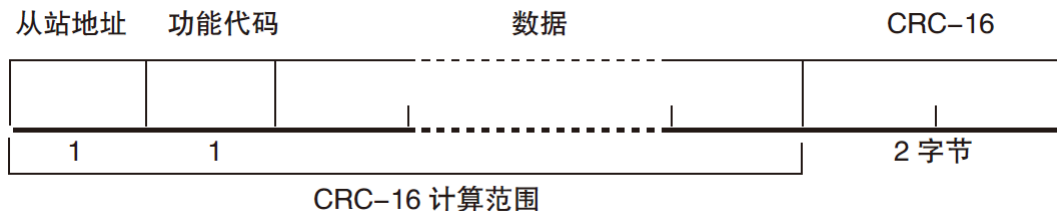


图 15-4 异常响应帧

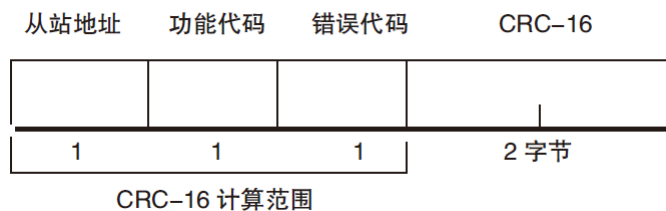


表 15-2 异常响应帧说明

从站地址	1 字节 从站地址原样返回
功能码	1 字节 指令帧的功能码逻辑或 (OR) 上 BIT7 (0x80)，例如：0x03 OR 0x80 = 0x83
错误码	异常代码： 0x01 功能码错误（功能码不支持） 0x02 寄存器错误（寄存器不存在） 0x03 数据错误 0x04 执行错误
CRC-16	2 字节，低位在前 Cyclic Redundancy Check 将从站地址到数据末尾的所有数据进行计算，得到 CRC16 校验码

### 15.1.4 无响应

以下情况，仪器将不进行任何处理，也不响应，导致通讯超时。

1. 从站地址错误
2. 传输错误
3. CRC-16 错误
4. 位数错误，例如：功能码 0x03 总位数必须为 8，而接受到的位数小于 8 或大于 8 个字节。
5. 从站地址为 0x00 时，代表广播地址，仪器不响应。

### 15.1.5 错误码

表 15-3 错误码说明

错误码	名称	说明	优先级
0x01	功能码错误	功能码不存在	1
0x02	寄存器错误	寄存器不存在	2



0x03	数据错误	寄存器数量或字节数量错误	3
0x04	执行错误	数据非法, 写入的数据不在允许范围内	4

## 15.2 功能码

仪器仅支持以下几个功能码, 其它功能码, 将响应错误帧。

表 15-4 功能码

功能码	名称	说明
0x03	读出多个寄存器	读出多个连续寄存器数据
0x04	与 0x03 相同	请用 0x03 代替
0x08	回波测试	接收到的数据原样返回
0x10	写入多个寄存器	写入多个连续寄存器

## 15.3 寄存器

仪器的寄存器数量为 2 字节模式, 即每次必须写入 2 个字节, 例如: 速度的寄存器为 0x3002, 数据为 2 字节, 数值必须写入 0x0001

数据:

仪器支持以下几种数值:

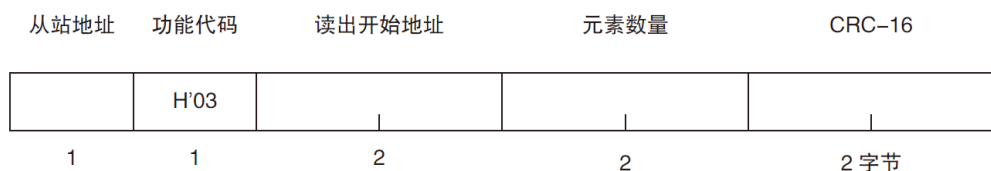
- 1 个寄存器, 双字节 (16 位) 整数, 例如: 0x64 → 00 64
- 2 个寄存器, 四字节 (32 位) 整数, 例如: 0x12345678 → 12 34 56 78
- 2 个寄存器, 四字节 (32 位) 单精度浮点数, 3.14 → 40 48 F5 C3



我公司的“安柏仪器通讯测试工具”，里面有 Modbus 通讯调试方法。包含了浮点数转换器。

## 15.4 读出多个寄存器

图 15-5 读出多个寄存器 (0x03)



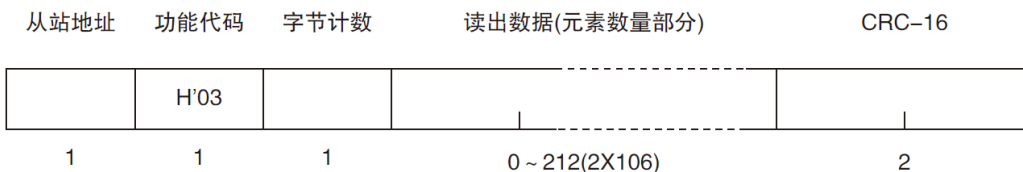
读出多个寄存器的功能码是 0x03。

表 15-5 读出多个寄存器

名称	名称	说明
	从站地址	没有指定 RS485 地址时, 默认为 01
0x03	功能码	
	起始地址	寄存器起始地址, 请参考 Modbus 指令集
	读取寄存器数量	连续读取的寄存器数量。请参考 Modbus 指令集, 以确保这

	0001~006A (106)	些寄存器地址都是存在的，否则将会返回错误帧。
CRC-16	校验码	

图 15-6 读出多个寄存器 (0x03) 响应帧



名称	名称	说明
	从站地址	原样返回
0x03 或 0x83	功能码	无异常: 0x03 错误码: 0x83
	字节数	=寄存器数量 x 2 例如: 1 个寄存器返回 02
	数据	读取的数据
CRC-16	校验码	

## 15.5 写入多个寄存器

图 15-7 写入多个寄存器 (0x10)

从站地址    功能代码    读出开始地址    元素数量    字节计数    写入数据(元素数量部分)    CRC-16

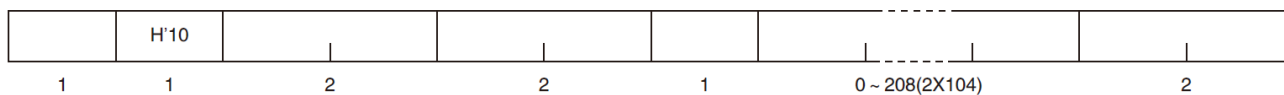
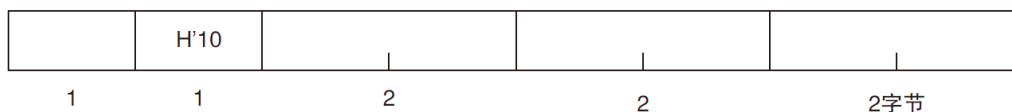


表 15-6 写入多个寄存器

名称	名称	说明
	从站地址	没有指定 RS485 地址时，默认为 01
0x10	功能码	
	起始地址	寄存器起始地址，请参考 Modbus 指令集
	写入寄存器数量 0001~0068 (104)	连续读取的寄存器数量。请参考 Modbus 指令集，以确保这些寄存器地址都是存在的，否则将会返回错误帧。
	字节数	=寄存器数量 x 2
CRC-16	校验码	

图 15-8 写入多个寄存器 (0x03) 响应帧

从站地址    功能代码    写入开始地址    元素数量    CRC-16



名称	名称	说明
	从站地址	原样返回
0x10 或 0x90	功能码	无异常: 0x10 错误码: 0x90

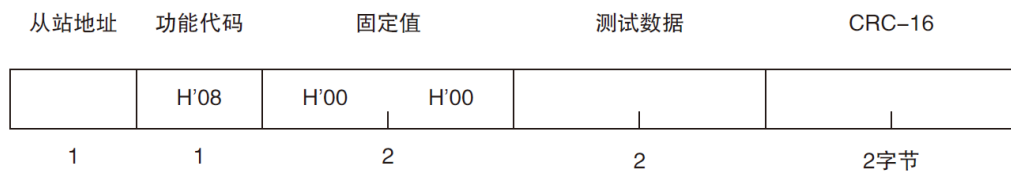
	起始地址	
	寄存器数量	
	CRC-16 校验码	

## 15.6 回波测试

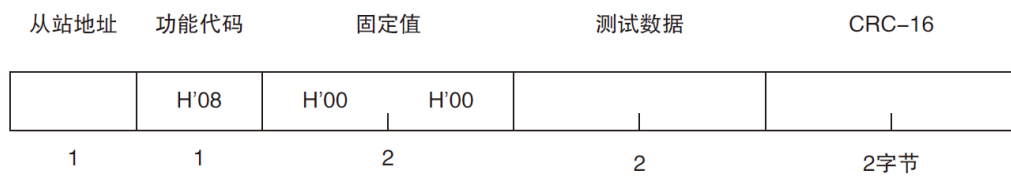
回波测试功能码 0x08, 用于调试 Modbus。

图 15-9 回波测试 (0x08)

### 指令帧



### 响应帧



名称	名称	说明
	从站地址	原样返回
0x08	功能码	
	固定值	00 00
	测试数据	任意数值: 例如 12 34
	CRC-16 校验码	

例如:

假定测试数据为 0x1234:

指令: 

01	08	00 00	12 34	ED 7C(CRC-16)
----	----	-------	-------	---------------

响应: 

01	08	00 00	12 34	ED 7C(CRC-16)
----	----	-------	-------	---------------



# 16. Modbus (RTU) 指令集

本章包括以下几方面的内容：

- 寄存器地址



我公司的“安柏仪器通讯测试工具”，里面有 Modbus 通讯调试方法。包含了浮点数转换器。



除非特别说明，以下说明中指令和响应帧的数值都是 16 进制数据。

## 16.1 寄存器总览

以下列出了仪器使用的所有寄存器地址，任何不在表中的地址将返回错误码 0x02。

表 16-1 寄存器总览

寄存器		字节数	名称	数值	说明
地址	数量				
2000	2	4	读取测量结果	4 字节浮点数 字节顺序 AABBCDD	只读
2002	1	2	读取测量电压	2 字节整数	只读
2003	1	2	读取通道的比较器结果	2 字节整数	只读
2200	2	4	读取测量结果	4 字节浮点数 字节顺序 CCDDAABB	只读
2300	4	8	触发一次并读取测量结果 电阻 (4 字节) 电压 (2 字节) 比较器 (2 字节)	电阻：4 字节浮点数 字符顺序：AABBCDD 电压：2 字节整数 比较器：2 字节整数	只读
2500	2	4	读取列表行 1 电阻测量结果	4 字节浮点数	只读
2502	2	4	读取列表行 2 电阻测量结果	4 字节浮点数	只读
2504	2	4	读取列表行 3 电阻测量结果	4 字节浮点数	只读
2506	2	4	读取列表行 4 电阻测量结果	4 字节浮点数	只读
2508	2	4	读取列表行 5 电阻测量结果	4 字节浮点数	只读
2510	1	2	读取列表行 1 电压测量结果	2 字节整数	只读
2511	1	2	读取列表行 2 电压测量结果	2 字节整数	只读
2512	1	2	读取列表行 3 电压测量结果	2 字节整数	只读
2513	1	2	读取列表行 4 电压测量结果	2 字节整数	只读
2514	1	2	读取列表行 5 电压测量结果	2 字节整数	只读
2520	1	2	读取列表行 1 比较结果	2 字节整数	只读
2521	1	2	读取列表行 2 比较结果	2 字节整数	只读

2522	1	2	读取列表行 3 比较结果	2 字节整数	只读
2523	1	2	读取列表行 4 比较结果	2 字节整数	只读
2524	1	2	读取列表行 5 比较结果	2 字节整数	只读
0000	1	2	读取仪器版本号	4 字节整数	只读, 数据占用 2 个寄存器
3000	1	2	量程号	0001~0004	读写寄存器, 2 字节整数
3001	1	2	量程方式	0000: 自动量程 0001: 手动量程 0002: 标称量程	读写寄存器, 2 字节整数
3002	1	2	测试速度	0000: 慢速 0001: 中速 0002: 快速	读写寄存器, 2 字节整数
3003	1	2	电压	000A~03E8	读写寄存器, 2 字节整数
3004	1	2	触发方式	0000: 内部触发 0001: 手动触发 0002: 远程触发 0003: 外部触发	读写寄存器, 2 字节整数
3005	1	2	接触检查	0000: 关闭 0001: 打开	读写寄存器, 2 字节整数
3006	1	2	源内阻	0000: 正常 0001: 限流	读写寄存器, 2 字节整数
3010	2	4	充电时间	4 字节浮点数	读写寄存器
3012	2	4	测试时间	4 字节浮点数	读写寄存器
3014	2	4	短路时间	4 字节浮点数	读写寄存器
3016	2	4	触发延时	4 字节浮点数	读写寄存器
3010	1	2	比较器状态	0000: 关闭 0001: 打开	读写寄存器, 2 字节整数
3101	1	2	比较器讯响	0000: 关闭 0001: OK 0002: NG	读写寄存器, 2 字节整数
3102	1	2	讯响音量	0001: 弱 0002: 强	读写寄存器, 2 字节整数
3110	2	4	比较器下限	4 字节浮点数	读写寄存器
3112	2	4	比较器上限	4 字节浮点数	读写寄存器
3120	1	2	列表触发方式	0001: 手动 0002: 远程 0003: 外部	读写寄存器
3121	1	2	列表扫描方式	0000: 顺序 0001: 单步	读写寄存器
3122	2	4	列表扫描放电时间	4 字节浮点数	读写寄存器
3200	1	2	列表扫描行 1 状态	0000: 关闭 0001: 打开	读写寄存器
3201	1	2	列表扫描行 2 状态	0000: 关闭 0001: 打开	读写寄存器

3202	1	2	列表扫描行 3 状态	0000: 关闭 0001: 打开	读写寄存器
3203	1	2	列表扫描行 4 状态	0000: 关闭 0001: 打开	读写寄存器
3204	1	2	列表扫描行 5 状态	0000: 关闭 0001: 打开	读写寄存器
3210	1	2	列表扫描行 1 电压	2 字节正整数	读写寄存器
3211	1	2	列表扫描行 2 电压	2 字节正整数	读写寄存器
3212	1	2	列表扫描行 3 电压	2 字节正整数	读写寄存器
3213	1	2	列表扫描行 4 电压	2 字节正整数	读写寄存器
3214	1	2	列表扫描行 5 电压	2 字节正整数	读写寄存器
3220	2	4	列表扫描行 1 充电时间	4 字节浮点数	读写寄存器
3222	2	4	列表扫描行 2 充电时间	4 字节浮点数	读写寄存器
3224	2	4	列表扫描行 3 充电时间	4 字节浮点数	读写寄存器
3226	2	4	列表扫描行 4 充电时间	4 字节浮点数	读写寄存器
3228	2	4	列表扫描行 5 充电时间	4 字节浮点数	读写寄存器
3230	2	4	列表扫描行 1 测试时间	4 字节浮点数	读写寄存器
3232	2	4	列表扫描行 2 测试时间	4 字节浮点数	读写寄存器
3234	2	4	列表扫描行 3 测试时间	4 字节浮点数	读写寄存器
3236	2	4	列表扫描行 4 测试时间	4 字节浮点数	读写寄存器
3238	2	4	列表扫描行 5 测试时间	4 字节浮点数	读写寄存器
3240	2	4	列表扫描行 1 下限	4 字节浮点数	读写寄存器
3242	2	4	列表扫描行 2 下限	4 字节浮点数	读写寄存器
3244	2	4	列表扫描行 3 下限	4 字节浮点数	读写寄存器
3246	2	4	列表扫描行 4 下限	4 字节浮点数	读写寄存器
3248	2	4	列表扫描行 5 下限	4 字节浮点数	读写寄存器
3250	2	4	列表扫描行 1 上限	4 字节浮点数	读写寄存器
3252	2	4	列表扫描行 2 上限	4 字节浮点数	读写寄存器
3254	2	4	列表扫描行 3 上限	4 字节浮点数	读写寄存器
3256	2	4	列表扫描行 4 上限	4 字节浮点数	读写寄存器
3258	2	4	列表扫描行 5 上限	4 字节浮点数	读写寄存器
4000	1	2	保存设置到当前文件	固定值: 0001	只写寄存器, 数据 2 字节
4001	1	2	读取当前文件数据	固定值: 0001	只写寄存器, 数据 2 字节
4002	1	2	保存设置到指定文件	0000~0009	只写寄存器, 数据 2 字节
4003	1	2	读取指定文件数据	0000~0009	只写寄存器, 数据 2 字节
4020	1	2	文件开机调用	0000: 文件 0 0001: 当前文件	读写寄存器, 2 字节整数
4021	1	2	自动保存	0000: 禁止 0001: 允许	读写寄存器, 2 字节整数
4022	1	2	系统语言	0000: 英语 0001: 简体中文	读写寄存器, 2 字节整数
4023	1	2	工频	0000: 50Hz	读写寄存器, 2 字节整数

				0001: 60Hz	
5002	1	2	键锁	0000: 解锁 0001: 上锁	只写寄存器, 2 字节
5004	1	2	触发一次 (= Handler Trig 信号)	固定值: 0001	只写寄存器, 2 字节
5006	1	2	状态设置	0000: 停止 0001: 启动	只写寄存器, 2 字节

## 16.2 获取测量数据

### 16.2.1 获取电阻测量结果【2000】【2001】

寄存器 2000~2001 用来获取仪器电阻值。

指令:

1	2	3	4	5	6	7	8
01	03	2200		0002		CFCB	
从站	读	寄存器		寄存器数量		校验码	

响应

1	2	3	4	5	6	7	8	9
01	03	04	4B	18	E5	26	A6	9A
01	03	字节	单精度浮点数			CRC-16		

- 获取测量数据:

其中 B4~B6 为单精度浮点数, 字节顺序 AA BB CC DD

测量数据: 4B 18 E5 26 转换为浮点数:  $0x4B18E526 = 1.0020134E7$  (十进制)



浮点数在线转换, 请参考网站 [http://www.binaryconvert.com/convert\\_float.html](http://www.binaryconvert.com/convert_float.html)

### 16.2.2 获取电压测量结果【2002】

寄存器 2002 用来获取仪器电阻值。

指令:

1	2	3	4	5	6	7	8
01	03	2002		0001		2E0A	
从站	读	寄存器		寄存器数量		校验码	

响应

1	2	3	4	5	6	7
01	03	02	00	64	B9	AF
从站	读	字节	整数		CRC-16	

其中 B4~B5 为整数:  $0x0064 = 100$  (十进制)

### 16.2.3 获取比较器结果【2003】

寄存器 2003 用来获取比较器结果。返回的 2 字节整数代表了比较器结果:

0000: OK



0001: NG LO  
 0002: NG HI  
 0003: OFF  
 0004: SHORT

■ 读取

1	2	3	4	5	6	7	8
01	03	20	03	00	01	7F	CA
从站	读	寄存器		寄存器数量		校验码	

响应:

1	2	3	4	5	6	7
01	03	02	00	03	F8	45
从站	读	字节	整数		CRC-16	

### 16.2.4 同时获取所有结果【2000】~【2003】

■ 读取

1	2	3	4	5	6	7	8
01	03	20	00	00	04	4F	C9
从站	读	寄存器		寄存器数量		校验码	

响应:

1	2	3	4-5	6-7	8-9	10-11	12-13
01	03	08	4B18	C297	0000	0003	6D6B
从站	读	字节	电阻浮点数		电压	比较器	CRC16

其中,

B4-B7: 4B18C297 电阻值 (浮点数) = 1.0011287E7Ω

B8-B9: 0000 电压值 (整数) = 0V

B10-B11: 0003 比较器=OFF

### 16.2.5 获取测量结果(CCDD AABB) [2200]

寄存器 2200~2201 用来获取仪器电阻值。

指令:

1	2	3	4	5	6	7	8
01	03	2200		0002		CFCB	
从站	读	寄存器		寄存器数量		校验码	

响应

1	2	3	4	5	6	7	8	9	
01	03	04	C2	97	4B	18	40	9D	
01	03	字节	单精度浮点数				CRC-16		

其中 B4~B6 为测量数据: C2 97 4B 18 代表单精度浮点数, 高位字在前, 字节顺序 CC DD AA BB。  
 交换字顺序后 4B18C297 换算为十进制数为 1.0011287E7

### 16.2.6 触发一次并返回测量结果(AABCCDD) [2300]-[2303]

寄存器 2300~2303 用来获取仪器测量数据，电阻浮点数格式为 AABCCDD。

#### ■ 读取

1	2	3	4	5	6	7	8
01	03	2300		0003		0E4F	
从站	读	寄存器		寄存器数量		校验码	

响应:

1	2	3	4-5	6-7	8-9	10-11	12-13
01	03	08	4B18	C1EA	0064	0003	2C87
		字节数	电阻值 (浮点数)	电压	比较器	CRC16	

其中 B4~B7 为电阻值: 4B18C1EA 代表单精度浮点数。字节顺序 AA BB CC DD 换算为十进制数为 1.0011114E7

B8-B9 电压值: 0x0064 = 100 (十进制)

B10-B11 比较器值: 0x0003 = OFF



#### ■ 此指令在以下条件下有效:

- 充电定时打开
- <测量显示>页
- 触发器设置为【远程】

■ 指令发出后，需要等待一次测量完成后才能返回数据，因此在慢速测试时，响应会稍有延迟。

### 16.2.7 触发一次并返回测量结果(CCDD AAB) [2400]

寄存器 2400~2403 用来获取仪器测量数据，电阻浮点数格式为 CCDDAABB。

#### ■ 读取:

1	2	3	4	5	6	7	8
01	03	2400		0003		4EF9	
从站	读	寄存器		寄存器数量		校验码	

响应:

1	2	3	4-5	6-7	8-9	10-11	12-13
01	03	08	C160	4B18	0064	0003	162A
		字节数	电阻值 (浮点数)	电压	比较器	CRC16	

其中 B4~B7 为电阻值: C160 4B18 代表单精度浮点数。字节顺序 CCDDAABB,调整字节顺序为 4B18C160, 换算为十进制数为 1.0010976E7

B8-B9 电压值: 0x0064 = 100 (十进制)

B10-B11 比较器值: 0x0003 = OFF



#### 此指令在以下条件下有效:

- 充电定时打开
- <测量显示>页

■ 触发器设置为【远程】

## 16.3 参数设置

### 16.3.1 测试量程【3000】

■ 写入：

1	2	3	4	5	6	7	8	9	10	11
01	10	30	00	00	01	02	00	01	57	93
站号	写	寄存器		寄存器数量		字节	数据		CRC16	

B8-B9: 量程号 1~4

写入返回：

1	2	3	4	5	6	7	8
01	10	30	00	00	01	0E	C9
从站	写	寄存器		寄存器数量		CRC16	

■ 读取：

1	2	3	4	5	6	7	8
01	03	3000		0001		8B0A	
从站	读	寄存器		寄存器数量		校验码	

响应：

1	2	3	4	5	6	7
01	03	02	00	04	B9	87
从站	读	字节	整数		CRC-16	

B4-B5: 0004 量程 4。

### 16.3.2 量程方式【3001】

■ 写入：

1	2	3	4	5	6	7	8	9	10	11
01	10	30	01	00	01	02	00	00	97	82
站号	写	寄存器		寄存器数量		字节	数据		CRC16	

B8-B9: 量程方式

0000: 自动

0001: 手动

0002: 标称

写入返回：

1	2	3	4	5	6	7	8
01	10	30	01	00	01	5F	09
从站	写	寄存器		寄存器数量		CRC16	

■ 读取：

1	2	3	4	5	6	7	8
01	03	3001		0001		DACA	
从站	读	寄存器		寄存器数量		校验码	

响应:

1	2	3	4	5	6	7
01	03	02	00	02	39	85
从站	读	字节	整数		CRC-16	

B4-B5: 0002=标称

### 16.3.3 速度【3002】

■ 写入

1	2	3	4	5	6	7	8	9	10	11
01	10	30	02	00	01	02	00	01	56	71
站号	写	寄存器		寄存器数量		字节	数据		CRC16	

B8-B9: 速度

0000: 慢速

0001: 中速

0002: 快速

写入返回:

1	2	3	4	5	6	7	8
01	10	30	02	00	01	AF	09
从站	写	寄存器		寄存器数量		CRC16	

■ 读取:

1	2	3	4	5	6	7	8
01	03	3002		0001		2ACA	
从站	读	寄存器		寄存器数量		校验码	

响应:

1	2	3	4	5	6	7
01	03	02	00	01	79	84
从站	读	字节	整数		CRC-16	

B4-B5: 0001 中速

### 16.3.4 测试电压【3003】

■ 写入

1	2	3	4	5	6	7	8	9	10	11
01	10	3003		0001		02	0064		978B	
站号	写	寄存器		寄存器数量		字节	数据		CRC16	

B8-B9: 电压值 0xA~0x3E8 (十进制 10~1000)

写入返回:

1	2	3	4	5	6	7	8
01	10	30	03	00	01	FE	C9
从站	写	寄存器		寄存器数量		CRC16	

## ■ 读取：

1	2	3	4	5	6	7	8
01	03	3003		0001		7B0A	
从站	读	寄存器		寄存器数量		校验码	

响应：

1	2	3	4	5	6	7
01	03	02	00	64	B9	AF
从站	读	字节	整数		CRC-16	

B4-B5: 电压值 0064 = 100 (十进制)

## 16.3.5 触发方式【3004】

## ■ 写入

1	2	3	4	5	6	7	8	9	10	11
01	10	3004		0001		02	0001		5617	
站号	写	寄存器		寄存器数量		字节	数据		CRC16	

B8-B9: 触发方式

0000: 内部触发

0001: 手动触发

0002: 远程触发

0003: 外部触发

0004: 内部半自动触发

写入返回：

1	2	3	4	5	6	7	8
01	10	30	04	00	01	4F	08
从站	写	寄存器		寄存器数量		CRC16	

## ■ 读取：

1	2	3	4	5	6	7	8
01	03	3004		0001		CACB	
从站	读	寄存器		寄存器数量		校验码	

响应：

1	2	3	4	5	6	7
01	03	02	00	01	79	84
从站	读	字节	整数		CRC-16	

B4-B5: 0001 = 手动触发

## 16.3.6 接触检查开关【3005】

## ■ 写入

1	2	3	4	5	6	7	8	9	10	11
01	10	3005		0001		02	0001		5617	
站号	写	寄存器		寄存器数量		字节	数据		CRC16	

B8-B9: 接触检查开关

0000: 关闭

0001: 打开

写入返回:

1	2	3	4	5	6	7	8
01	10	30	05	00	01	1E	C8
从站	写	寄存器		寄存器数量		CRC16	

■ 读取:

1	2	3	4	5	6	7	8
01	03	3005		0001		9B0B	
从站	读	寄存器		寄存器数量		校验码	

响应:

1	2	3	4	5	6	7
01	03	02	00	00	B8	44
从站	读	字节	整数		CRC-16	

B4-B5: 0000 =关闭

### 16.3.7 源内阻【3006】

■ 写入

1	2	3	4	5	6	7	8	9	10	11
01	10	3006		0001		02	0001		57F5	
站号	写	寄存器		寄存器数量		字节	数据		CRC16	

B8-B9: 源内阻

0000: 正常

0001: 限流

写入返回:

1	2	3	4	5	6	7	8
01	10	30	06	00	01	EE	C8
从站	写	寄存器		寄存器数量		CRC16	

■ 读取:

1	2	3	4	5	6	7	8
01	03	3006		0001		6B0B	
从站	读	寄存器		寄存器数量		校验码	

响应:

1	2	3	4	5	6	7
01	03	02	00	00	B8	44
从站	读	字节	整数		CRC-16	

B4-B5: 0000 =关闭

### 16.3.8 充电时间【3010】



充电定时器最小值: 0.1s, 最大值 999s, 设置为 0 表示定时器关闭。  
定时时间超出范围, 将返回错误码 90。

■ 写入

1	2	3	4	5	6	7	8	9	10	11	12	13
---	---	---	---	---	---	---	---	---	----	----	----	----

01	10	3010	0002	04	3F 80 00 00	5617
站号	写	寄存器	寄存器数量	字节	浮点数	CRC16

B8-B11: 充电时间, 浮点数格式

3F 80 00 00 = 1 (十进制)

写入返回:

1	2	3	4	5	6	7	8
01	10	30	10	00	02	4F	0D
从站	写	寄存器	寄存器数量	CRC16			

■ 读取:

1	2	3	4	5	6	7	8
01	03	3010	0002	CACE			
从站	读	寄存器	寄存器数量	校验码			

响应:

1	2	3	4	5	6	7	8	9
01	03	04	3F	80	00	00	F7	CF
从站	读	字节	浮点数				CRC-16	

B4-B7:3F 80 00 00 = 1(十进制)

### 16.3.9 测量时间 [3012]



测量定时器最小值: 0.05s, 最大值 999s, 设置为 0 表示定时器关闭。

定时时间超出范围, 将返回错误码 90

■ 写入

1	2	3	4	5	6	7	8	9	10	11	12	13
01	10	3012	0002	04	3F 00 00 00						2B6F	
站号	写	寄存器	寄存器数量	字节	浮点数						CRC16	

B8-B11: 测量时间, 浮点数格式

00 00 00 00: 代表关闭

3F 00 00 00 = 0.5 (十进制)

写入返回:

1	2	3	4	5	6	7	8
01	10	30	12	00	02	EE	0D
从站	写	寄存器	寄存器数量	CRC16			

■ 读取:

1	2	3	4	5	6	7	8
01	03	3012	0002	6B0E			
从站	读	寄存器	寄存器数量	校验码			

响应:

1	2	3	4	5	6	7	8	9
01	03	04	3F	00	00	00	F6	27
从站	读	字节	浮点数				CRC-16	

B4-B7:3F 00 00 00 = 0.5 (十进制)

## 16.3.10 短路检测【3014】



触发延时定时器最小值：1ms，最大值 9.999，设置为 0 表示定时器关闭。  
定时时间超出范围，将返回错误码 90。

## ■ 写入

1	2	3	4	5	6	7	8	9	10	11	12	13
01	10	3014		0002		04	41 10 00 00				B2A8	
站号	写	寄存器		寄存器数量		字节	浮点数				CRC16	

B8-B11：短路检测时间，浮点数格式

00 00 00 00：（十进制 0）代表关闭

41 10 00 00：（十进制 9）代表自动

写入返回：

1	2	3	4	5	6	7	8
01	10	30	14	00	02	0E	CC
从站	写	寄存器		寄存器数量		CRC16	

## ■ 读取：

1	2	3	4	5	6	7	8
01	03	3014		0002		8B0F	
从站	读	寄存器		寄存器数量		校验码	

响应：

1	2	3	4	5	6	7	8	9
01	03	04	41	10	00	00	EF	0A
从站	读	字节	浮点数				CRC-16	

B4-B7：41 10 00 00（十进制 9）代表自动。

## 16.3.11 触发延时【3016】



触发延时定时器最小值：1ms，最大值 9.999，设置为 0 表示定时器关闭。  
定时时间超出范围，将返回错误码 90

## ■ 写入

1	2	3	4	5	6	7	8	9	10	11	12	13
01	10	3016		0002		04	3D CC CC CD				7F8E	
站号	写	寄存器		寄存器数量		字节	浮点数				CRC16	

B8-B11：触发延时设置，浮点数格式

00 00 00 00：（十进制 0）代表关闭

3D CC CC CD =（十进制）0.1

写入返回：

1	2	3	4	5	6	7	8
01	10	30	16	00	02	0E	CC
从站	写	寄存器		寄存器数量		CRC16	



## ■ 读取:

1	2	3	4	5	6	7	8
01	03	3016		0002		2ACF	
从站	读	寄存器		寄存器数量		校验码	

响应:

1	2	3	4	5	6	7	8	9
01	03	04	3D	CC	CC	CD	A3	35
从站	读	字节	浮点数				CRC-16	

B4-B7: 3D CC CC CD = (十进制)0.1。

## 16.4 比较器设置

比较器参数设置寄存器地址从 3100 开始。

### 16.4.1 比较器状态【3100】

## ■ 写入

1	2	3	4	5	6	7	8	9	10	11
01	10	31	10	00	01	02	00	01	47	53
站号	写	寄存器		寄存器数量		字节	数据		CRC16	

B8-B9: 比较器状态

0000: 关闭

0001: 打开

写入返回:

1	2	3	4	5	6	7	8
01	10	31	10	00	01	0F	35
从站	写	寄存器		寄存器数量		CRC16	

## ■ 读取:

1	2	3	4	5	6	7	8
01	03	3010		0001		8AF6	
从站	读	寄存器		寄存器数量		校验码	

响应:

1	2	3	4	5	6	7
01	03	02	00	01	79	84
从站	读	字节	整数		CRC-16	

B4-B5: 0001 打开

### 16.4.2 比较器讯响【3101】

## ■ 写入

1	2	3	4	5	6	7	8	9	10	11
01	10	3101		0001		02	0001		4682	
站号	写	寄存器		寄存器数量		字节	数据		CRC16	

B8-B9: 讯响状态

0000: 关闭

0001: 合格讯响

0002: 不合格讯响

写入返回:

1	2	3	4	5	6	7	8
01	10	3101		0001		5EF5	
从站	写	寄存器		寄存器数量		CRC16	

■ 读取:

1	2	3	4	5	6	7	8
01	03	3101		0001		DB36	
从站	读	寄存器		寄存器数量		校验码	

响应:

1	2	3	4	5	6	7
01	03	02	00	01	79	84
从站	读	字节	整数		CRC-16	

B4-B5: 0001 合格讯响

### 16.4.3 讯响音量【3102】

■ 写入

1	2	3	4	5	6	7	8	9	10	11
01	10	3102		0001		02	0002		06B0	
站号	写	寄存器		寄存器数量		字节	数据		CRC16	

B8-B9: 讯响音量

0000: 无效

0001: 弱

0002: 强

写入返回:

1	2	3	4	5	6	7	8
01	10	3102		0001		AEF5	
从站	写	寄存器		寄存器数量		CRC16	

■ 读取:

1	2	3	4	5	6	7	8
01	03	3102		0002		2B36	
从站	读	寄存器		寄存器数量		校验码	

响应:

1	2	3	4	5	6	7
01	03	02	00	02	39	85
从站	读	字节	整数		CRC-16	

B4-B5: 0002 音量强

### 16.4.4 比较器极限值【3110-3113】

比较器下限值使用 2 个寄存器【3110】~【3111】，4 字节浮点数类型。

比较器上限值使用 2 个寄存器【3112】~【3113】，4 字节浮点数类型。



比较器极限最大值: 10G, 超出范围, 将返回错误码 90

上限值设置为 60 AD 78 EC = 1E20 (十进制), 代表无穷大, 上限将不参与比较运算。

下限和上限可以分别设置, 也可以同时设置。

#### a) 下限值设置

##### ■ 写入

1	2	3	4	5	6	7	8	9	10	11	12	13
01	10	3110		0002		04	4B 18 96 80				52D1	
站号	写	寄存器		寄存器数量		字节	浮点数				CRC16	

B8-B11: 下限值, 浮点数格式

4B 18 96 80 = 1E7 (十进制 10M)

写入返回:

1	2	3	4	5	6	7	8
01	10	31	10	00	02	4E	F1
从站	写	寄存器		寄存器数量		CRC16	

##### ■ 读取:

1	2	3	4	5	6	7	8
01	03	3010		0002		CB32	
从站	读	寄存器		寄存器数量		校验码	

响应:

1	2	3	4	5	6	7	8	9
01	03	04	4B	18	96	80	F7	CF
从站	读	字节	浮点数				CRC-16	

B4-B7: 4B 18 96 80 = 1E7 (十进制 10M)

#### b) 上限值设置

##### ■ 写入

1	2	3	4	5	6	7	8	9	10	11	12	13
01	10	3112		0002		04	60 AD 78 EC				8687	
站号	写	寄存器		寄存器数量		字节	浮点数				CRC16	

B8-B11: 下限值, 浮点数格式

60 AD 78 EC = 1E20 (十进制): 代表无穷大。

写入返回:

1	2	3	4	5	6	7	8
01	10	31	12	00	02	EF	31
从站	写	寄存器		寄存器数量		CRC16	

##### ■ 读取:

1	2	3	4	5	6	7	8
01	03	3012		0002		CB32	
从站	读	寄存器		寄存器数量		校验码	

响应:

1	2	3	4	5	6	7	8	9
01	03	04	60	AD	78	EC	56	5F
从站	读	字节	浮点数				CRC-16	

B4-B7: 60 AD 78 EC = 1E20 (十进制):代表无穷大。

**c) 同时设置上下限:**

■ 写入 (10M~∞)

1	2	3	4	5	6	7	8~15	16	17
01	10	3110		0004		08	4B 18 96 80 60 AD 78 EC		8687
站号	写	寄存器		寄存器数量		字节	下限值和上限值		CRC16

B8-B11: 4B 18 96 80 下限值 10MΩ,

B12-B15: 60 AD 78 EC 上限值 1E20:代表无穷大。

写入返回:

1	2	3	4	5	6	7	8
01	10	31	10	00	04	CE	F3
从站	写	寄存器		寄存器数量		CRC16	

■ 读取:

1	2	3	4	5	6	7	8
01	03	3010		0004		CB32	
从站	读	寄存器		寄存器数量		校验码	

响应:

1	2	3	4~7	8~11	12	13
01	03	04	4B 18 96 80	60 AD 78 EC	F8	D1
从站	读	字节	下限值	上限值		CRC-16

B4~B7: 4B 18 96 80 下限值 10MΩ

B8~B11: 60 AD 78 EC 上限值 1E20:代表无穷大

## 16.5 文件操作

由于仪器设置存储在文件里, 如果<文件>页面里的[自动保存]字段未打开, 所有的 Modbus 指令设置后, 数据无法实时存储在内部 FlashRom 中, 会导致下次上电开机之前的寄存器数据恢复成原文件的数值。用户可以同文件操作寄存器来将所有设置值存储到当前或指定的文件中。同时, 也可以调用指定的文件数据到设置寄存器中。



可以将<文件>页面里的[自动保存]字段打开, 每次设置的参数会自动保存, 文件指令可以不考虑。

### 16.5.1 保存到当前文件【4000】

发送数值 0001 到 4000 寄存器, 仪器将执行文件写入操作, 所有设置将全部保存到当前文件中。

此寄存器无法读出。

■ 写入

1	2	3	4	5	6	7	8	9	10	11
01	10	40	00	00	01	02	00	01	26	54
从站	写	寄存器		寄存器数量		字节	数据		CRC16	

B8-B9 数据值:

0001: 固定值, 其它数值将返回错误码 90

响应:

1	2	3	4	5	6	7	8
01	10	40	00	00	01	14	09
从站	写	寄存器		寄存器数量		CRC16	

### 16.5.2 重新载入当前文件【4001】

发送固定值 0001 到 4001 寄存器，仪器将当前文件数据载入到系统中。

此寄存器无法读出。

■ 写入

1	2	3	4	5	6	7	8	9	10	11
01	10	40	01	00	01	02	00	01	27	85
从站	写	寄存器		寄存器数量		字节	数据		CRC	

B8-B9 数据值:

0001: 固定值, 其它数值将返回错误码 90

响应:

1	2	3	4	5	6	7	8
01	10	40	01	00	01	45	C9
从站	写	寄存器		寄存器数量		CRC16	

### 16.5.3 保存到指定文件【4002】

发送文件号到 4002 寄存器，仪器将执行文件写入操作，所有设置将全部保存到指定文件中，同时指定的文件将作为系统当前文件使用。

此寄存器无法读出。

■ 写入

1	2	3	4	5	6	7	8	9	10	11
01	10	40	02	00	01	02	00	01	27	85
从站	写	寄存器		寄存器数量		字节	数据		CRC	

其中数据值:

B8~B9: 文件名 0000~0009

响应:

1	2	3	4	5	6	7	8
01	10	40	02	00	01	45	C9
从站	写	寄存器		寄存器数量		CRC16	

### 16.5.4 载入指定文件【4003】

发送文件号到 4003 寄存器，仪器将载入指定文件的设置到系统中，同时指定的文件将作为系统当前文件使用。

此寄存器无法读出。

■ 写入

1	2	3	4	5	6	7	8	9	10	11
01	10	40	03	00	01	02	00	00	27	85
从站	写	寄存器		寄存器数量		字节	数据		CRC	

其中数据值：

B8~B9: 文件名 0000~0009

响应：

1	2	3	4	5	6	7	8
01	10	40	03	00	01	E4	09
从站	写	寄存器		寄存器数量		CRC16	

## 16.6 列表扫描

### 16.6.1 列表扫描触发方式【3120】



列表扫描触发方式没有自动触发选项。

#### ■ 写入

1	2	3	4	5	6	7	8	9	10	11
01	10	3120		0001		02	0002		0032	
站号	写	寄存器		寄存器数量		字节	数据		CRC16	

B8-B9: 触发方式

0001: 手动触发

0002: 远程触发

0003: 外部触发

写入返回：

1	2	3	4	5	6	7	8
01	10	31	20	00	01	8B	3C
从站	写	寄存器		寄存器数量		CRC16	

#### ■ 读取：

1	2	3	4	5	6	7	8
01	03	3120		0001		8B3C	
从站	读	寄存器		寄存器数量		校验码	

响应：

1	2	3	4	5	6	7
01	03	02	00	01	79	84
从站	读	字节	整数		CRC-16	

B4-B5: 0001 =手动触发

### 16.6.2 列表扫描方式【3121】

#### ■ 写入

1	2	3	4	5	6	7	8	9	10	11
01	10	3121		0001		02	0001		41E2	
站号	写	寄存器		寄存器数量		字节	数据		CRC16	

B8-B9: 触发方式

0000: 顺序扫描

0001: 单步扫描

写入返回:

1	2	3	4	5	6	7	8
01	10	31	21	00	01	DA	FC
从站	写	寄存器		寄存器数量		CRC16	

■ 读取:

1	2	3	4	5	6	7	8
01	03	3121		0001		DAFC	
从站	读	寄存器		寄存器数量		校验码	

响应:

1	2	3	4	5	6	7
01	03	02	00	01	79	84
从站	读	字节	整数		CRC-16	

B4-B5: 0001 =单步扫描

### 16.6.3 放电时间设置【3122-3223】



放电定时器最小值: 0.01s, 最大值 10s, 定时器无法被关闭。  
定时时间超出范围, 将返回错误码 90。

■ 写入

1	2	3	4	5	6	7	8	9	10	11	12	13
01	10	3122		0002		04	3D CC CC CD				70F9	
站号	写	寄存器		寄存器数量		字节	浮点数				CRC16	

B8-B11: 放电时间 0.01~10, 浮点数格式.

3D CC CC CD = 0.1 (十进制)

写入返回:

1	2	3	4	5	6	7	8
01	10	31	22	00	02	EF	3E
从站	写	寄存器		寄存器数量		CRC16	

■ 读取:

1	2	3	4	5	6	7	8
01	03	3122		0002		6AFD	
从站	读	寄存器		寄存器数量		校验码	

响应:

1	2	3	4	5	6	7	8	9
01	03	04	3D	CC	CC	CD	A3	35
从站	读	字节	浮点数				CRC-16	

B4-B7: 3D CC CC CD = 0.1(十进制)

### 16.6.4 触发扫描【3124】

发送固定值 0001 到寄存器 3124 将执行一次扫描。

## ■ 写入

1	2	3	4	5	6	7	8	9	10	11
01	10	3124		0001		02	0001		41 不	
站号	写	寄存器		寄存器数量		字节	数据		CRC16	

B8-B9: 触发方式

0001: 固定值

写入返回:

1	2	3	4	5	6	7	8
01	10	31	24	00	01	4F	3E
从站	写	寄存器		寄存器数量		CRC16	

## 16.6.5 列表状态设置【3200】~【3204】

列表每行对应一个寄存器:

3200: 行 1 状态

3201: 行 2 状态

3202: 行 3 状态

3203: 行 4 状态

3204: 行 5 状态

## ■ 写入行 1 状态

1	2	3	4	5	6	7	8	9	10	11
01	10	32	00	00	01	02	00	01	47	53
站号	写	寄存器		寄存器数量		字节	数据		CRC16	

B8-B9: 列表状态

0000: 关闭

0001: 打开

写入返回:

1	2	3	4	5	6	7	8
01	10	32	00	00	01	0F	71
从站	写	寄存器		寄存器数量		CRC16	

## ■ 读取:

1	2	3	4	5	6	7	8
01	03	3200		0001		8AB2	
从站	读	寄存器		寄存器数量		校验码	

响应:

1	2	3	4	5	6	7
01	03	02	00	01	79	84
从站	读	字节	整数		CRC-16	

B4-B5: 0001 打开

## 16.6.6 列表电压设置【3210】~【3214】

列表每行对应一个电压寄存器:

3210: 行 1 电压



3211: 行 2 电压

3212: 行 3 电压

3213: 行 4 电压

3214: 行 5 电压

## ■ 写入行 1 电压

1	2	3	4	5	6	7	8	9	10	11
01	10	32	10	00	01	02	00	0A	37	04
站号	写	寄存器		寄存器数量		字节	数据		CRC16	

B8-B9: 电压值, 整数类型 10~1000

000A = 10(十进制)

写入返回:

1	2	3	4	5	6	7	8
01	10	32	10	00	01	0E	B4
从站	写	寄存器		寄存器数量		CRC16	

## ■ 读取:

1	2	3	4	5	6	7	8
01	03	3210		0001		8B77	
从站	读	寄存器		寄存器数量		校验码	

响应:

1	2	3	4	5	6	7
01	03	02	00	0A	38	43
从站	读	字节	整数		CRC-16	

B4-B5: 电压值, 整数类型 10~1000

000A = 10(十进制)

## 16.6.7 列表充电时间设置【3220-3221】~【3228-3229】

每行充电时间对应 2 个电压寄存器:

3220-3221: 行 1 充电时间

3222-3223: 行 2 充电时间

3224-3225: 行 3 充电时间

3226-3227: 行 4 充电时间

3228-3229: 行 5 充电时间

## ■ 写入行 1 充电时间

1	2	3	4	5	6	7	8 9 10 11	12	13
01	10	32	20	00	02	04	3F 80 00 00	8B	77
站号	写	寄存器		寄存器数量		字节	数据		CRC16

B8-B11: 充电时间, 浮点数类型, 0.1~99s

3F 80 00 00 = 1.0(十进制)

写入返回:

1	2	3	4	5	6	7	8
01	10	32	20	00	02	4E	BA
从站	写	寄存器		寄存器数量		CRC16	

■ 读取:

1	2	3	4	5	6	7	8
01	03	3220		0001		CB79	
从站	读	寄存器		寄存器数量		校验码	

响应:

1	2	3	4	5	6	7	8	9
01	03	04	3F	80	00	00	F7	CF
从站	读	字节	浮点数				CRC-16	

B4-B7: 充电时间, 浮点数类型, 0.1~99s

3F 80 00 00 = 1.0(十进制)

### 16.6.8 列表测量时间设置【3230-3231】~【3238-3239】

每行充电时间对应 2 个电压寄存器:

3230-3231: 行 1 测量时间

3232-3233: 行 2 测量时间

3234-3235: 行 3 测量时间

3236-3237: 行 4 测量时间

3238-3239: 行 5 测量时间

■ 写入行 1 测量时间

1	2	3	4	5	6	7	8 9 10 11	12	13
01	10	32	30	00	02	04	3F 00 00 00	B1	CE
站号	写	寄存器		寄存器数量		字节	数据	CRC16	

B8-B11: 测量时间, 浮点数类型, 0.1~99s

3F 00 00 00 = 0.5(十进制)

写入返回:

1	2	3	4	5	6	7	8
01	10	32	30	00	02	0E	B4
从站	写	寄存器		寄存器数量		CRC16	

■ 读取:

1	2	3	4	5	6	7	8
01	03	3230		0002		CABC	
从站	读	寄存器		寄存器数量		校验码	

响应:

1	2	3	4	5	6	7	8	9
01	03	02	3F	00	00	00	F6	27
从站	读	字节	浮点数				CRC-16	

B4-B7: 测量时间, 浮点数类型, 0.1~99s

3F 00 00 00 = 0.5(十进制)

### 16.6.9 列表比较器下限设置【3240-3241】~【3248-3249】

每行充电时间对应 2 个电压寄存器：

3240-3241：行 1 比较器下限

3242-3243：行 2 比较器下限

3244-3245：行 3 比较器下限

3246-3247：行 4 比较器下限

3248-3249：行 5 比较器下限

■ 写入行 1 比较器下限

1	2	3	4	5	6	7	8 9 10 11	12	13
01	10	32	40	00	02	04	49 74 24 00	F7	B8
站号	写	寄存器		寄存器数量		字节	数据	CRC16	

B8-B11：比较器下限，浮点数类型

49 74 24 00 = 1E6(十进制)

写入返回：

1	2	3	4	5	6	7	8
01	10	32	40	00	02	4E	A4
从站	写	寄存器		寄存器数量		CRC16	

■ 读取：

1	2	3	4	5	6	7	8
01	03	3240		0002		CB67	
从站	读	寄存器		寄存器数量		校验码	

响应：

1	2	3	4	5	6	7	8	9
01	03	02	49	74	24	00	B7	75
从站	读	字节	浮点数				CRC-16	

B4-B7：测量时间，浮点数类型，0.1~99s

49 74 24 00 = 1E6(十进制)

### 16.6.10 列表比较器上限设置【3250-3251】~【3258-3259】

每行充电时间对应 2 个电压寄存器：

3250-3251：行 1 比较器上限

3252-3253：行 2 比较器上限

3254-3255：行 3 比较器上限

3256-3257：行 4 比较器上限

3258-3259：行 5 比较器上限

■ 写入行 1 比较器上限

1	2	3	4	5	6	7	8 9 10 11	12	13
01	10	32	50	00	02	04	60 AD 78 EC	17	9E
站号	写	寄存器		寄存器数量		字节	数据	CRC16	

B8-B11：比较器上限，浮点数类型

60 AD 78 EC = 1E20(十进制)：代表  $\infty$

写入返回:

1	2	3	4	5	6	7	8
01	10	32	50	00	02	4F	61
从站	写	寄存器		寄存器数量		CRC16	

■ 读取:

1	2	3	4	5	6	7	8
01	03	3250		0002		565F	
从站	读	寄存器		寄存器数量		校验码	

响应:

1	2	3	4	5	6	7	8	9	
01	03	02	60	AD	78	EC	B7	75	
从站	读	字节	浮点数				CRC-16		

B4-B7: 测量时间, 浮点数类型, 0.1~99s

60 AD 78 EC = 1E20(十进制): 代表  $\infty$

## 16.6.11 读取电阻测量结果【2500】 - 【2509】



电阻值为 BF 80 00 00 (十进制-1), 代表当前行关闭。

电阻值为 00 00 00 00 (十进制 0), 代表数据还没有更新。

### a) 读取指定行的电阻测量结果

2500 - 2501 行 1 的电阻值

2502 - 2503 行 2 的电阻值

2504 - 2505 行 3 的电阻值

2506 - 2507 行 4 的电阻值

2508 - 2509 行 5 的电阻值

每行测量结果使用 2 个寄存器, 格式为浮点数。

■ 读取:

1	2	3	4	5	6	7	8
01	03	2500		0002		565F	
从站	读	寄存器		寄存器数量		校验码	

响应:

1	2	3	4	5	6	7	8	9	
01	03	02	4B	25	61	DB	95	D7	
从站	读	字节	浮点数				CRC-16		

B4-B7: 电阻测量值, 浮点数类型

4B 25 61 DB = 1.0838491E7(十进制)

### b) 读取列表全部电阻测量值

■ 读取:

1	2	3	4	5	6	7	8
01	03	2500		000A		CEC1	
从站	读	寄存器		寄存器数量		校验码	

响应:

返回的数据:

1	2	3	04 05 06 07	08 09 10 11	12 13 14 15	16 17 18 19	20 21 22 23	24 35
01	03	14	4B 25 61 DB	4B 19 55 8B	4B 18 D6 A5	4B 18 52 1D	4B 18 33 AF	73D A
			②	②	③	④	⑤	
			5 组扫描数据					CRC

5 行的数据分别为

- ① 4B 25 61 DB = 1.0838491E7(十进制)
- ② 4B 19 55 8B = 1.0048907E7(十进制)
- ③ 4B 18 D6 A5 = 1.0016421E7(十进制)
- ④ 4B 18 52 1D = 9.982493E6 (十进制)
- ⑤ 4B 18 33 AF =9.974703E6 (十进制)

### 16.6.12 读取电压测量结果【2510】 - 【2514】

#### a) 读取指定行的电压测量结果

- 2510 行 1 的电压值
- 2511 行 2 的电压值
- 2512 行 3 的电压值
- 2513 行 4 的电压值
- 2514 行 5 的电压值

每行测量结果使用 1 个寄存器，格式为整数。

■ 读取:

1	2	3	4	5	6	7	8
01	03	2510		0001		8EC3	
从站	读	寄存器		寄存器数量		校验码	

响应:

1	2	3	4	5	6	7
01	03	02	00	0A	95	D7
从站	读		电压值		CRC16	

B4-B5: 电压测量值，整数类型

000A = 10 (十进制)

#### b) 读取列表全部电压测量值

■ 读取:

1	2	3	4	5	6	7	8
01	03	2510		0005		8F00	
从站	读	寄存器		寄存器数量		校验码	

响应:

返回的数据:

1	2	3	04 05	06 07	08 09	10 11	12 13	14 15
01	03	14	00 0A	00 19	00 32	00 63	00 C7	5A9F
			④	②	⑤	④	⑤	
			5 组扫描数据					CRC

5 行的数据分别为

- ① 00 0A = 10 (十进制)
- ② 00 19 = 25 (十进制)
- ③ 00 32 = 50 (十进制)
- ④ 00 63 = 99 (十进制)
- ⑤ 00 C7 = 199 (十进制)

**16.6.13 读取比较结果【2520】 - 【2524】**

**b) 读取指定行的比较结果**

- 2520 行 1 的比较结果
- 2521 行 2 的比较结果
- 2522 行 3 的比较结果
- 2523 行 4 的比较结果
- 2524 行 5 的比较结果

每行测量结果使用 1 个寄存器，格式为整数。

■ 读取：

1	2	3	4	5	6	7	8
01	03	2520		0001		8ECC	
从站	读	寄存器		寄存器数量		校验码	

响应：

1	2	3	4	5	6	7
01	03	02	00	00	B8	44
从站	读		电压值		CRC16	

B4-B5: 比较结果，整数类型

- 0000 = OK
- 0001 = NGLO
- 0002 = NGH1
- 0003 = OFF

**b) 读取列表全部电压测量值**

■ 读取：

1	2	3	4	5	6	7	8
01	03	2520		0005		8F0F	
从站	读	寄存器		寄存器数量		校验码	

响应：

返回的数据：

1	2	3	04 05	06 07	08 09	10 11	12 13	14 15
01	03	14	00 00	00 00	00 00	00 01	00 01	B4B6
			⑥	②	⑦	④	⑤	
			5 组扫描数据					CRC

5 行的数据分别为

- ① 00 00 = OK
- ② 00 00 = OK

- ③ 00 00 = OK
- ④ 00 01 = NG LO
- ⑤ 00 01 = NG LO

## 16.7 系统功能

### 16.7.1 键锁【5002】

只写寄存器。

1	2	3	4	5	6	7	8	9	10	11
01	10	5002		0001		02	0000		F7B7	
站号	写	寄存器		寄存器数量		字节	数据		CRC16	

B8-B9:

0000: 解锁

0001: 上锁

写入返回:

1	2	3	4	5	6	7	8
01	10	50	02	00	01	B1	09
从站	写	寄存器		寄存器数量		CRC16	

### 16.7.2 触发【5004】

只写寄存器。仅在<测量显示>页下，且触发方式为远程时有效。

■ 写入

1	2	3	4	5	6	7	8	9	10	11
01	10	5004		0001		02	0001		3611	
站号	写	寄存器		寄存器数量		字节	数据		CRC16	

B8-B9: 0001 固定值

写入返回:

1	2	3	4	5	6	7	8
01	10	50	04	00	01	51	08
从站	写	寄存器		寄存器数量		CRC16	

### 16.7.3 启动/停止测试【5006】

■ 写入

1	2	3	4	5	6	7	8	9	10	11
01	10	5006		0001		02	0002		77F2	
站号	写	寄存器		寄存器数量		字节	数据		CRC16	

B8-B9:

0000: 停止

0002: 启动

写入返回:

1	2	3	4	5	6	7	8
01	10	50	06	00	01	F0	C8
从站	写	寄存器		寄存器数量		CRC16	



# 17. 规格

您将了解到以下内容：

技术指标。

一般规格。

外形尺寸。

## 17.1 技术指标

下列数据在以下条件下测得：

温度条件：23°C±5°C

湿度条件：≤ 65% R.H. 未结露

预热时间：> 30 分钟

校准时间：12 个月

### 17.1.1 电压准确度

电压源	10V~1000V 任意设置
电压源准确度	1%±2V
电压测量准确度	2%±1V (CV, <1.8mA)
最大充电电流	≈1.8mA
短路电流	<2mA

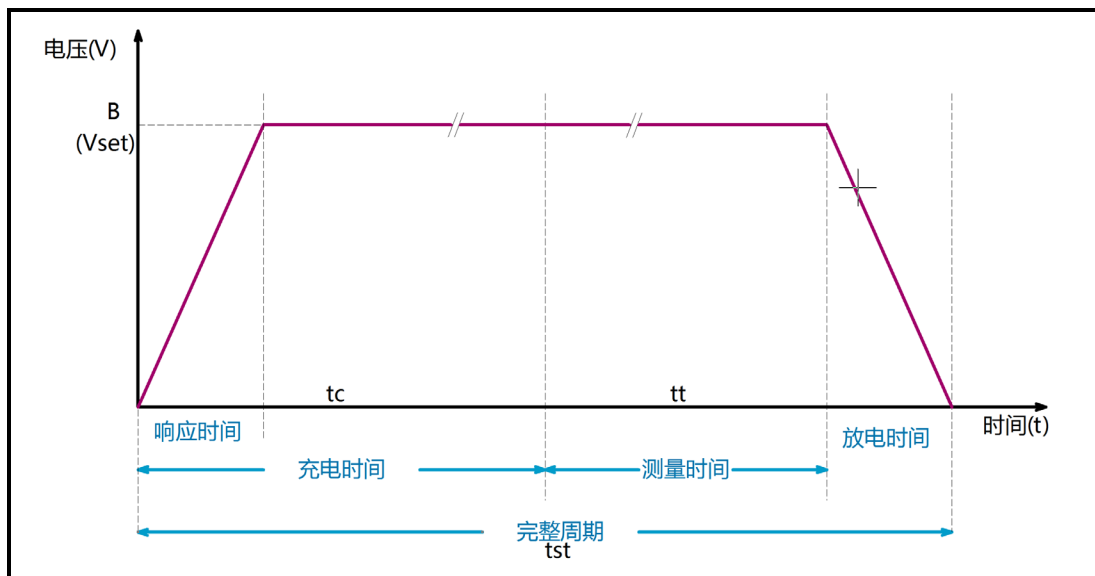
### 17.1.2 电阻测量准确度

额定电压	量 程		显示范围	分辨率	准确度
10V≤V <sub>x</sub> <100V	1	2 MΩ	0.000M ~ 4.000MΩ	0.001 MΩ	2%±5 字
	2	20 MΩ	1.90M ~ 40.00MΩ	0.01 MΩ	2%±5 字
	3	200 MΩ	19.0M ~ 400.0MΩ	0.1 MΩ	5%±5 字
100V≤V <sub>x</sub> <500V	1	2 MΩ	0.000M ~ 4.000MΩ	0.001 MΩ	2%±5 字
	2	20 MΩ	1.90M ~ 40.00MΩ	0.01 MΩ	2%±5 字
	3	200 MΩ	19.0M ~ 400.0MΩ	0.1 MΩ	5%±5 字
	4	2 GΩ	190M ~ 4.000GΩ	1 MΩ	5%±10 字
500V≤V <sub>x</sub> <1000V	1	2 MΩ	0.000M ~ 4.000MΩ	0.001 MΩ	2%±5 字
	2	20 MΩ	1.90M ~ 40.00MΩ	0.01 MΩ	2%±5 字
	3	200 MΩ	19.0M ~ 400.0MΩ	0.1 MΩ	2%±5 字
	4	2 GΩ	190M ~ 4.000GΩ	1 MΩ	5%±5 字
			4.000G ~ 999 GΩ		25%±10 字

## 17.2 定时器

### 17.2.1 测量周期

图 17-1 完整测量周期



当充电时间关闭:

完整测量周期=响应时间+测量时间+放电时间

当充电时间打开:

完整测量周期=响应时间+充电时间+测量时间+放电时间

### 17.2.2 充电时间

充电时间范围	0.1s~999.9s (可关闭)
显示	减计时, 计时到 0.0s 后进入测量状态
分辨率	100ms

### 17.2.3 测量时间

测量时间范围	0.05s~999.9s (关闭后将连续测量)
显示	时间关闭: 增计时, 到达 999.9s 后不再计时
	时间打开: 减计时, 至 0.00s 后测量结束, 进入放电状态
分辨率	10ms

## 17.3 一般规格

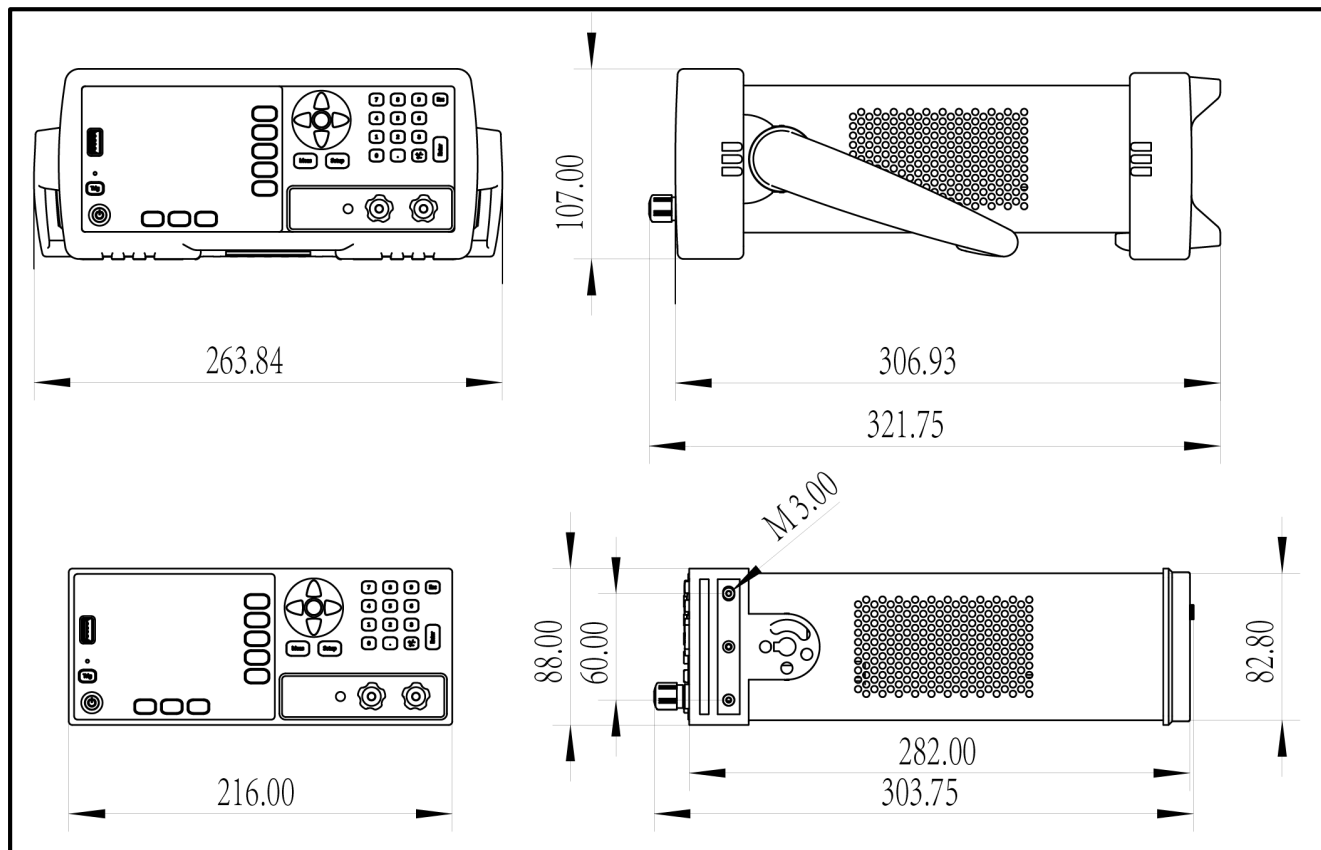
屏幕	3.5 英寸 TFT-LCD 真彩显示。
测量范围	0.000M ~ 9.99GΩ
测试速度	<ul style="list-style-type: none"> <li>■ 自动量程方式: (接触不良关闭)</li> <li>慢速: 2 次/秒</li> <li>中速: 13 次/秒</li> <li>快速: 18 次/秒</li> </ul>

	<p>■ 手动量程方式：(接触不良关闭)</p> <p>慢速： 2.2 次/秒</p> <p>中速： 18 次/秒</p> <p>快速： 29 次/秒</p> <p>■ 自动量程方式：(接触不良打开)</p> <p>慢速： 1.9 次/秒</p> <p>中速： 11 次/秒</p> <p>快速： 15 次/秒</p> <p>■ 手动量程方式：(接触不良打开)</p> <p>慢速： 2 次/秒</p> <p>中速： 15 次/秒</p> <p>快速： 22 次/秒</p>	
量程方式	自动、手动和标称量程	
列表扫描	数量	5 组
	放电时间	统一设置：10ms~10s
	充电时间	独立设置：100ms~99s
	测量时间	独立设置：100ms~99s
	比较器	独立设置：0~10GΩ
短路检测	方式	关闭/自动/预设时间
	预设时间	10ms~1.00s
	自动检测	快速：最大 100ms 中速：最大 250ms 慢速：最大 500ms
	短路输出电压	≈3V
	动作	设定时间内短路：结束测量 设定时间内未短路：进入正常测量周期
接触检查	方法	4 端
	显示	CC.HL: HIGH/LOW 都接触不良 CC.H: HIGH 端接触不良 CC.L: LOW 端接触不良
比较器	设置范围	0~10GΩ
	比较结果	OK: 合格 NG LO: 下超 NG HI: 上超
	讯响	OK/NG/OFF
	讯响音量	弱/强
触发方式	内部、手动、远程和外部触发	
文件存储	参数自动或手动保存到存储器中，10 文件内部存储器和 10 文件 USB 文件中	
USB 存储	定时保存或触发保存到 USB 磁盘中，20 个文件	
接口	<p>处理机 (Handler) 接口</p> <p>RS232 接口</p> <p>USB 接口</p> <p>RS485 接口</p>	

通讯协议	SCPI/ModBus(RTU)	
环境要求	指标	温度 18°C~28°C 湿度 <65% RH 未结露
	操作	温度 10°C~40°C 湿度 10~80% RH
	储存	温度 0°C~50°C 湿度 10~90% RH
电源要求	电压	100V~240VAC
	保险丝	250V/2A 慢熔 (仪器内部安装)
	功率	最大 20VA
	重量	≈5kg

## 17.4 外形尺寸

(示意图)



Applent Instruments

-AT6820 用户手册-

简体中文版

©2005-2020 版权所有：常州安柏精密仪器有限公司

Applent Instruments Ltd.