

用户手册

User's Guide

Rev.A 2.0

固件说明:

适用于主程序 Rev.A 2.0 及以上的版本

AT9220 系列

综合安规测试仪

ACW 额定输出 : 5kV / 20mA

DCW 额定输出 : 6kV / 10mA

IR 额定输出 : 1kV / 10GΩ

直流快速放电、触电保护和电弧侦测功能

999.9 秒内任意设定的电压上升时间、测试时间、下降时间

可存储、编辑 10 组测试组, 每组 16 步

HANDLER (PLC) 接口

RS-232C 接口



是常州安柏精密仪器有限公司的商标或注册商标。

常州安柏精密仪器有限公司

Applent Instruments Ltd.

江苏省常州市武进区漕溪路 9 号联东 U 谷 14 栋

电话: 0519-88805550

传真: 0519-86922220

<http://www.applent.com>

销售服务电子邮件: sales@applent.com

技术支持电子邮件: tech@applent.com

©2005-2022 Applent Instruments Inc.

安全须知

警告 **危险**：当你发现有以下不正常情形发生,请立即终止操作并断开电源线。立刻与安柏科技销售部联系维修。否则将会引起火灾或对操作者有潜在的触电危险。

- 仪器操作异常。
- 操作中仪器产生反常噪音、异味、烟或闪光。
- 操作过程中，仪器产生高温或电击。
- 电源线、电源开关或电源插座损坏。
- 杂质或液体流入仪器。

安全信息

警告 **危险**：为避免可能的电击和人身安全，请遵循以下指南进行操作。

免责声明

用户在开始使用仪器前请仔细阅读以下安全信息，对于用户由于未遵守下列条款而造成的人身安全和财产损失，安柏科技将不承担任何责任。

仪器接地

为防止电击危险，请连接好电源地线。

不可
在爆炸性气体环境使用仪器

不可在易燃易爆气体、蒸汽或多灰尘的环境下使用仪器。在此类环境使用任何电子设备，都是对人身安全的冒险。

不可
打开仪器外壳

非专业维护人员不可打开仪器外壳，以试图维修仪器。仪器在关机后一段时间内仍存在未释放干净的电荷，这可能对人身造成电击危险。

不可
在强烈磁场环境使用该仪器

在有强烈磁场或者电场的地方使用该仪器，电磁脉冲会引起仪器故障产生火灾。

不要
在敏感的测试设备和
接受设备附近使用该仪器

如果在本仪器的附近使用这些设备，被测件失效击穿产生的噪声也许会影响这些设备。超过 3kV 的测试电压，测试线间的电场会电离空气产生电晕，在测试线之间产生大量的射频带宽的干扰。为了减少这种影响，确保测试线之间的距离足够远。另外，保持测试线远离导电表面（特别是尖锐的金属末端）。

不要
使用工作异常的仪器

如果仪器工作不正常，其危险不可预知，请断开电源线，不可再使用，也不要试图自行维修。

不要
超出本说明书指定的方式使用仪器

超出范围，仪器所提供的保护措施将失效。

有限担保和责任范围

常州安柏精密仪器有限公司（以下简称 Applent）保证您购买的每一台 AT9220 在质量和计量上都是完全合格的。此项保证不包括保险丝以及因疏忽、误用、污染、意外或非正常状况使用造成的损坏。本项保证仅适用于原购买者，并且不可转让。

自发货之日起，Applent 提供玖拾（90）天保换和贰年免费保修，此保证也包括 VFD 或 LCD。玖拾天保换期内由于使用者操作不当引起的损坏，保换条款终止。贰年包修期内由于使用者操作不当而引起仪器损坏，维修费用由用户承担。贰年后直到仪表终生，Applent 将以收费方式提供维修。对于 VFD 或 LCD 的更换，其费用以当前成本价格收取。

如发现产品损坏，请和 Applent 取得联系以取得同意退回或更换的信息。之后请将此产品送销售商进行退换。请务必说明产品损坏原因，并且预付邮资和到目的地的保险费。对保修期内产品的维修或更换，Applent 将负责回邮的运输费用。对非保修产品的修理，Applent 将针对维修费用进行估价，在取得您的同意的前提下才进行维修，由维修所产生的一切费用将由用户承担，包括回邮的运输费用。

本项保证是 Applent 提供唯一保证，也是对您唯一的补偿，除此之外没有任何明示或暗示的保证（包括保证某一特殊目的的适应性），亦明确否认所有其他的保证。Applent 或其他代理商并没有任何口头或书面的表示，用以建立一项保证或以任何方式扩大本保证的范围。凡因对在规格范围外的任何原因而引起的特别、间接、附带或继起的损坏、损失（包括资料的损失），Applent 将一概不予负责。如果其中某条款与当地法规相抵触或由于某些司法不允许暗示性保证的排除或限制，以当地法规为主，因此该条款可能不适用于您。但该条款的裁定不影响其他条款的有效性和可执行性。

中华人民共和国
江苏省
常州安柏精密仪器有限公司
二〇〇九年十月
Rev.A3

目录

安全须知	2
安全信息	2
有限担保和责任范围	3
目录	4
插图目录	7
表格目录	7
1. 安装和设置向导	9
1.1 装箱清单	9
1.2 电源要求	9
1.3 操作环境	9
1.4 清洗	10
1.5 更换保险丝	10
1.6 仪器手柄	11
2. 概述	12
2.1 安全规则	12
2.1.1 工作站安排	12
2.1.2 操作人员规定	12
2.1.3 禁止的操作行为	13
2.1.4 测试中注意事项	13
2.2 主要功能	14
2.2.1 产品简介	14
2.2.2 产品特点	14
3. 开始	15
3.1 认识前面板	15
3.1.1 前面板描述	15
3.1.2 认识后面板	16
3.2 上电启动	16
3.2.1 开机	16
3.3 测试端的连接	16
4. [Setup] 设置页	17
4.1 测试步骤设置	17
4.1.1 交流耐压测试参数设置	18
4.1.2 直流耐压测试参数设置	19
4.1.3 绝缘电阻测试参数设置	20
5. [Meas] 测量显示	21
5.1 <测量显示> 页	21
5.2 测试功能原理与使用说明	22
5.2.1 启动测试	22
5.2.2 电压上升	22
5.2.3 DC 充电电流检测	22
5.2.4 高压测试	23
5.2.5 电压下降	23
5.2.6 防电墙	23

5.2.7	电流超限与电弧侦测 (ARC) 功能	23
5.2.8	不合格判断	24
5.2.9	测试结果处理	24
5.2.10	综合显示页	25
5.2.11	停止测量	25
6.	系统配置	26
6.1	系统配置页	26
6.1.1	更改系统语言【LANGUAGE】	26
6.1.2	修改日期和时间	27
6.1.3	帐号设置	27
6.1.4	【波特率】设置	28
6.1.5	【触电保护】开关	28
6.1.6	【讯响】开关	28
6.1.7	触摸屏校准	29
6.2	系统信息页	29
7.	文件操作	30
7.1	文件管理页	30
7.1.1	存储器	30
7.1.2	开机调用	30
7.1.3	文件操作	31
8.	Handler (PLC) 接口	32
8.1	接线端子与信号	32
8.2	连接方式	32
9.	远程通讯	35
9.1	RS-232C	35
9.1.1	RS232C 连接	35
9.2	握手协议	36
9.3	SCPI 语言	36
10.	SCPI 命令参考	37
10.1	命令串解析	37
10.1.1	命令解析规则	37
10.1.2	符号约定和定义	37
10.1.3	命令树结构	37
10.2	命令和参数	38
10.2.1	命令	38
10.2.2	参数	38
10.2.3	分隔符	39
10.3	命令参考	39
10.4	DISPlay 显示子系统	40
10.4.1	DISPlay:PAGE	40
10.4.2	DISP:LINE	41
10.5	FUNcTion 子系统	41
10.5.1	高压启动/停止命令集	41
10.5.2	测试步骤命令集	42
10.5.3	功能参数命令集	42

10.6	FETCh 子系统.....	45
10.7	FILE 子系统.....	45
10.7.1	FILE?.....	46
10.7.2	FILE:SAVE <n>	46
10.7.3	FILE:LOAD <n>	46
10.7.4	FILE:DELete <n>.....	46
10.8	SYSTem 子系统.....	47
10.8.1	SYSTem:LANGuage	47
10.8.2	SYSTem:GFI	47
10.8.3	SYSTem:BEEP	47
10.9	WRITEPARA	47
10.10	READPARA	48
10.11	READDATA	48
10.12	STEP.....	49
10.13	INS	49
10.14	DEL.....	49
10.15	KEYLOCK.....	49
10.16	IDN? 子系统.....	49
11.	规格.....	50
11.1	技术指标	50
11.2	型号功能	51
11.3	环境要求	51
11.4	外形尺寸	51

插图目录

图 1-1	后面板上的保险丝盒.....	10
图 1-2	仪器手柄(示意图,面板图形与实际不符).....	11
图 3-1	前面板.....	15
图 3-2	后面板.....	16
图 4-1	测试步骤设置页.....	17
图 4-2	交流耐压测试参数设置页.....	18
图 4-3	直流耐压测试参数设置页.....	19
图 4-4	绝缘电阻测试参数设置页.....	20
图 5-1	<测量显示>页 (以交流耐压为例).....	21
图 5-2	测试流程图.....	22
图 5-3	测试结果<PASS>.....	24
图 5-4	测试结果<SHORT>.....	24
图 5-5	综合显示页.....	25
图 6-1	<系统配置>页.....	26
图 6-2	<系统信息>页.....	29
图 7-1	<文件管理>页.....	30
图 8-1	接线端子.....	32
图 8-2	仪器 Handler 接口内部电路结构.....	33
图 8-3	仪器 Handler 接口默认测试时序.....	33
图 8-4	仪器接口外部连接.....	34
图 9-1	后面板上 RS-232 接口.....	36
图 10-10-1	命令树结构.....	37
图 10-10-2	DISPlay 子系统树.....	40
图 10-10-3	FUNcTION 子系统树.....	41
图 10-4	FETCh 子系统树.....	45
图 10-5	FILE 子系统树.....	46
图 10-6	SYSTem 子系统树.....	47
图 10-7	IDN? 子系统树.....	49

表格目录

表 1-1	仪器附件.....	9
表 1-2	选择保险丝规格.....	10
表 2-1	耐压测试的必备条件.....	14
表 3-1	前面板功能描述.....	15
表 3-2	后面板功能描述.....	16
表 4-1	测试方案修改说明.....	17
表 4-2	交流耐压 (ACW) 测试参数说明.....	18
表 4-3	直流耐压 (DCW) 测试参数说明.....	19
表 4-4	绝缘电阻 (IR) 测试参数说明.....	20
表 9-1	常用的 RS-232 信号.....	35

表 9-2	RS-232 标准的最小子集.....	35
表 10-1	倍率缩写.....	38

1. 安装和设置向导



感谢您购买我公司的产品！使用前请仔细阅读本章。在本章您将了解到以下内容：

- 主要功能装箱清单
- 电源要求
- 操作环境
- 清洗
- 保险丝的更换
- 仪器手柄

1.1 装箱清单

正式使用仪器前请首先：

1. 检查产品的外观是否有破损、刮伤等不良现象；
2. 对照仪器装箱清单检查仪器附件是否有遗失。

表 1-1 仪器附件

名称	数量
耐压测试线	1 根
耐压接地线	1 根
电源线	1 根
AT9220 系列用户手册	1 份
RS232 接口电缆	1 套

如有破损或附件不足，请立即与安柏仪器销售部或销售商联系。

1.2 电源要求

AT9220 只能在以下电源条件使用：

电压：85VAC~250VAC

频率：50Hz~400Hz



警告：为防止电击危险，请连接好电源地线
如果用户更换了电源线，确保该电源线的地可靠连接。

1.3 操作环境

AT9220 必须在下列环境条件下使用：

温度：0°C ~ 55°C，
湿度：在 23°C 小于 70%RH

1.4 清洗

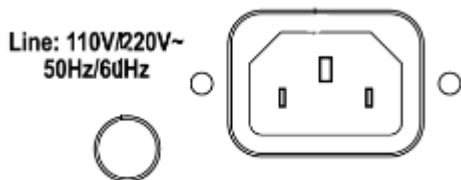
为了防止电击危险，在清洗前请将电源线拔下。
请使用干净布蘸少许清水进行外壳和面板进行清洗。
不可清洁仪器内部。



注意：不能使用溶剂（酒精或汽油等）对仪器进行清洗。

1.5 更换保险丝

图 1-1 后面板上的保险丝盒



为了防止触电，在检查或者替换保险丝之前，确保关掉了电源开关，拔出了交流电源线。确保使用的保险丝与设备说明书上的一致，包括形状、等级、特性等。如果用了不同类型的保险丝或者短路，那么可能会损坏设备。

表 1-2 选择保险丝规格

输入电压范围	频率范围	保险丝（慢熔）	额定功率
110V	47-63Hz	5A	300VA
220V		3A	

1.6 仪器手柄

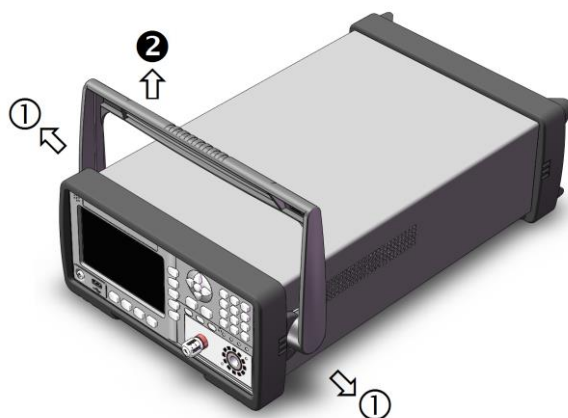
仪器手柄可以调节，双手同时握住手柄两侧，向两侧轻拉，然后旋转手柄。手柄可以调节到四个位置，如下图所示：

图 1-2 仪器手柄(示意图,面板图形与实际不符)



可视位置 1 【双手同时握住手柄两侧，向两侧轻拉，直到可自由旋转为止，然后切换到可视位置 2】

可视位置 2 【双手同时握住手柄两侧，向两侧轻拉，直到可自由旋转位置，然后切换到手提位置】



移除手柄位置。(向两侧①拉，直到移除手柄。)

2. 概述



本章您将了解到以下内容:

- 安全规则
- 产品性能

2.1 安全规则



本仪器产生能引起人身伤害甚至死亡的 5kV 的测试高压。当操作仪器时，必须非常小心并且遵守本章给出的注意、警告、和其它的说明。

2.1.1 工作站安排

➤ 工作位置

工作站的位置选定必须安排在一般人员非必经的开阔场所，使非工作人员远离工作站。必须将工作站与其它设施隔开，并且要特别标识“**高压测试工作站**”。在测试时必须标明“**危险！测试执行中，非工作人员请勿靠近！**”。

➤ 输入电源

确保该仪器连接到电气地（大地），以确保安全。工作站的电源必须有单独的开关，应安装于工作站的入口显眼处并给予特别标识，让所有的人都能辨别那是工作站的电源开关。一旦有紧急事故发生时，可以立即关闭电源，再进入处理事故。

➤ 工作场所

必须使用绝缘材质的工作桌或工作台，操作人员和被测体的间不得使用任何金属。在设计工作场所时，**不允许出现需要操作人员跨越待测物去操作测试仪器的现象**。工作场所必须保持整齐、干净。不使用的仪器和测试线请放到固定位置，一定要让所有人员都能立即分辨出在测件、待测件和已测件。测试站及其周边不能含有可燃气体及腐蚀性气体，不能在易燃物质旁使用测仪。

2.1.2 操作人员规定

➤ 人员资格

本系列测试仪的操作具有危险性，误操作时会造成人员的伤害，这种伤害甚至是有生命危险的，因此使用人员必须先经过培训，并严格遵守用户手册。

➤ 安全守则

必须随时给予操作人员以安全教育和训练，使其了解各种安全操作的重要性，并按安全规则操作测试仪。

➤ 衣着规定

操作人员不可穿着有金属装饰的衣服、佩戴金属手饰和手表等，这些金属饰物很容易造成意外的触电。操作人员操作测试仪时必须**佩戴绝缘手套**。

➤ 医学规定

本系列测试仪绝对不能让有心脏病或佩戴心率调整器、心脏起搏器的人员操作。

2.1.3 禁止的操作行为

✓ 不要连续开关电源

切断电源开关后，再次打开电源开关前确保要间隔几秒钟或者更长的时间。不要重复频繁的开/关电源开关，如果那么做，仪器的保护设施也许就不能完全的执行保护功能。当仪器正在产生测试电压时，不要关断电源开关，除非在特殊或者紧急的情况下。

✓ 不要把输出端和地短路

小心仪器的高压测试线，不要和附近的已经连接到地的交流电源线或者附近的其它设备（比如传送设备）短路。如果被短路，仪器的外壳会被充有危险的高压。

✓ 测试端不要连接外部电压

不要将任何外部电压连到仪器的输出端。在非放电状态仪器不具备对外放电功能，输出端与外部电压相连可能会损坏仪器。

2.1.4 测试中注意事项

● 中止（暂停）测试预防措施

要改变测试条件，请先按一次【停止】，使仪器退出测试准备状态。如果你需要休息一段时间，或者将离开测试的地方，请关掉电源开关，以防止误触启动开关引起安全危险。

● 高压测试时的带电物品

在高压测试中，测试线、测试探头、和被测件都充有高压。仪器拥有放电电路，有时候在输出被切断后仍需要放电。放电过程仍有触电的危险。为了避免触电，要确保被测件、测试线、探头、和带高压的输出端没有接触测试元件以外的东西。如果可能会接触这些，确定高压危险指示灯熄灭，移除隐患。一旦测试结束，仪器的放电电路开始强制放电。在测试中和放电结束前不要去拆卸被测件。一般情况下可以保证放电结束时，测试回路电压会处于安全电压范围内。当被测件电容过大或被测件结构特殊会引起放电不完备时，必须由技术人员更改测试方法确保放电完全。



放电时间：

放电时间计算公式： $t = -\ln(30 / U) \times R \times C$

t: 放电时间

30: 放电剩余安全电压 30V

U: 测试设定电压

R: 被测件的绝缘电阻，连在仪器上放电时约 2k

C: 被测件的电容量

一般只有直流类高压测试需要放电，放电时间的长短取决于被测件的性质。

在测试过程中，被测元件放电是通过变压器副边（约 2k 电阻）实现的，带 6000V 高压的 1uF 电容放电到 30V 时间大约 0.1s。仪器固定放电时间为 0.2s 可以保证器件放电完毕。

● 保证长时间无故障使用的条件

由于仪器的体积、重量、和实际使用情况，仪器的电压产生模块散热设计偏小。因此，仪器建议在下列范围内使用。如果风扇连续工作有三十分钟，必须暂停仪器的使用，否则功放输出模块可能会因为过热而烧毁。

表 2-1 耐压测试的必备条件

环境温度	最高输出功率	暂停时间	输出时间限制
T ≤ 40°C	ACW	>6mA	至少和输出时间一样长
		<4mA	没有要求
	DCW	>3mA	至少和输出时间一样长
		<2mA	至少和充电等待时间一样

注: 测试时间 ≤ 输出时间 ≤ 电压上升时间 + 测试时间 + 电压下降时间

2.2 主要功能

2.2.1 产品简介

AT9220 交直流耐压绝缘测试仪采用 5 寸彩色液晶显示屏(带触控)，同时搭载主流高性能的 32 位 ARM 处理器。体积小、重量轻 (8kg)，超高性价比，操作方便。

AT9220 绝缘耐压测试仪可广泛应用于家用电器、变压器、电气设备、元器件的安全性能检查。该仪器配备 Handler 接口 (PLC 接口)、RS232C 可方便地与 PC 进行数据通讯和远程控制，满足自动化测试，提高生产效率。

2.2.2 产品特点

AT9220 可以提供 5kVAC/20mA 耐压、6kVDC/10mA 耐压、绝缘电阻测试。

AT9220A 可以提供 5kVAC/20mA 耐压、6kVDC/10mA 耐压测试。

AT9220B 可以提供 5kVAC/20mA 耐压测试。

仪器的原理结构：高压模块是一个 DA 基准、可控正弦发生器、AB 类功放、40 ~ 600Hz 高压变压器升压，输出电压闭环控制。

DA 基准：保证输出电压幅值可控。

可控正弦发生器：在交流输出时可以设定工作在 50 或 60Hz，不再受线电压限制；

线性功放：电压波形的失真度小，控制简单可靠性高。

40 ~ 600Hz 高压变压器升压：针对 DC 和绝缘电阻测试的电源纹波大的问题，测试仪器产生 600Hz 交流电源，整流后形成直流电压做为电源，保证了直流电源纹波远小于以前的调压器型老耐压仪。

输出电压闭环控制：保证负载调整率很小，测试数据可靠。

AT9220 系列不仅可以独立的进行交流耐压测试、直流耐压测试、绝缘电阻测试，而且可以通过测试方案的项目设定，进行多项目顺序测试。

3. 开始

anbai

本章您将了解到以下内容：

- 认识前面板——包括按键和测试端子的介绍。
- 后面板——介绍电源和接口信息。
- 上电启动——包括上电自检过程、仪器缺省值和仪器预热时间。
- 开始测试——包括如何连接到测试端

3.1 认识前面板

3.1.1 前面板描述

图 3-1 前面板

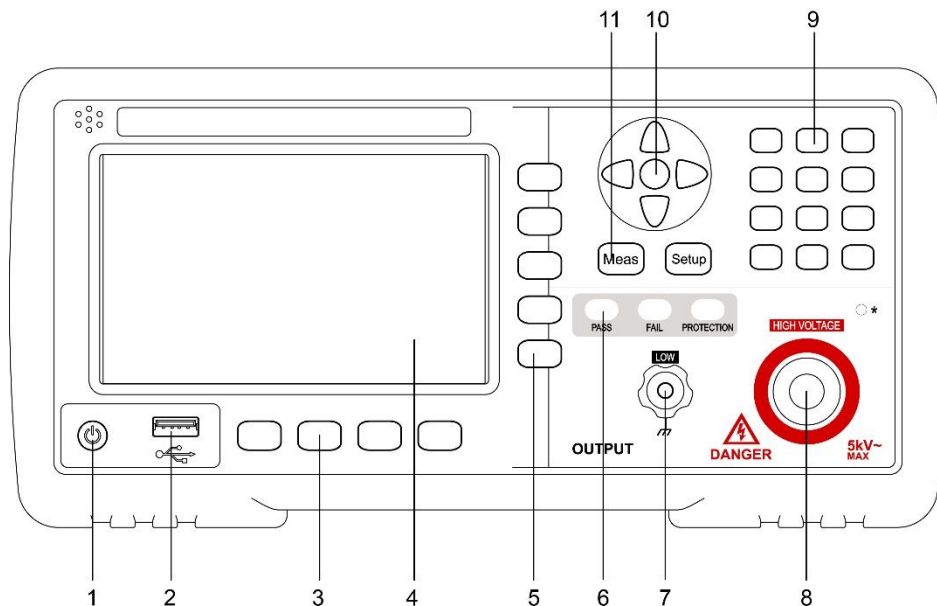


表 3-1 前面板功能描述

序号	功能
1	电源开关
2	USB 磁盘接口
3	启动键、停止键
4	液晶显示窗
5	快捷功能键
6	PASS、FAIL、PROTECTION 指示灯
7	测试低端、测试电流返回端
8	输出电压高端、高压危险指示灯
9	数字键盘
10	光标键
11	主功能键：测量和设置

3.1.2 认识后面板

图 3-2 后面板

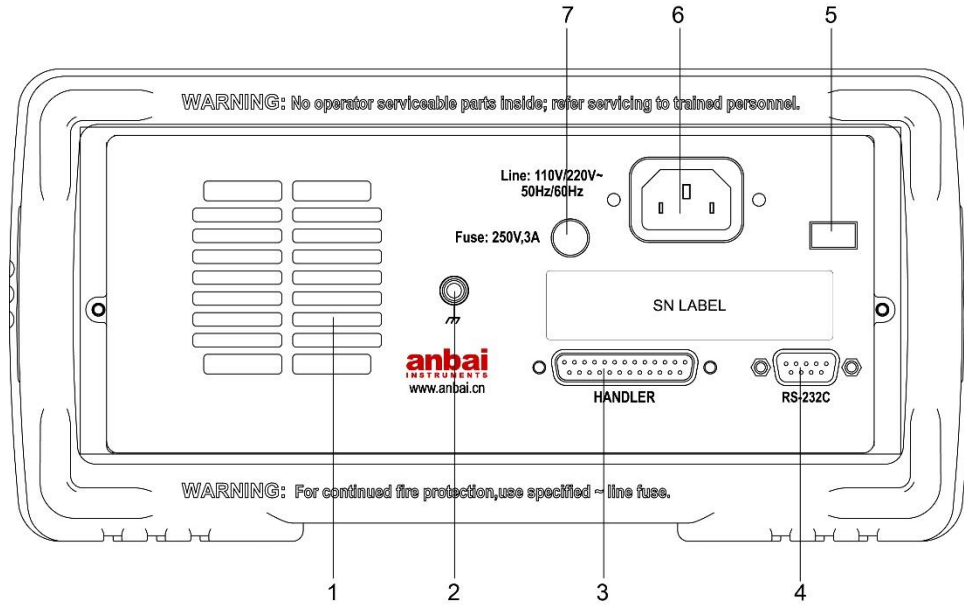


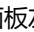
表 3-2

后面板功能描述

序号	功能
1	功放风扇散热口
2	保护地端子
3	HANDLER (PLC) 接口
4	RS-232C 接口
5	线电压模式(110V 、220V)切换开关
6	电源插座
7	保险丝盒

3.2 上电启动

3.2.1 开机

面板左下方标识“”的按键为电源开关。AT9220 采用软启动方式：

- ◆ 开机：按 Power 键。当 POWERLED 灯变亮（绿色），松开 Power 键。
- ◆ 关机：按 Power 键。当 POWERLED 灯关闭，松开 Power 键。

3.3 测试端的连接

- ◆ 耐压测试线连接到被测物的 L、N 线处；
- ◆ 耐压接地线连接到被测物的地线或者外壳处；

4. [Setup] 设置页

anbai

本章您将了解到所有的设置功能：

- 测试步骤设置
- 交流耐压测试参数设置
- 直流耐压测试参数设置
- 绝缘电阻测试参数设置

在高压停止状态，您只要按【Setup】键，仪器将进入设置主页面。

4.1 测试步骤设置

所有与测量有关的设置都在<测量设置>页面里操作。

图 4-1

测试步骤设置页



当前步骤 1-总步骤 1：测试方案的步骤标识，当前参数为测试方案的第几个步骤 - 总共有几个步骤。

表 4-1

测试方案修改说明

按键	功能	备注
F1	插入	本项目后增加一个新的测试项目。当前项目和后面的项目会后移一位。
F2	删除	删除当前的测试项目。后面的项目会前移一位。
F3	新建	新建一个空的测试方案，系统会自动新建一个默认测试项目。编写自己的测试方案后注意保存。
F4	上步	访问当前显示步骤后面的一步的参数。
F5	下步	访问当前显示步骤前面的一步的参数。

如图 4-1，当前测试项目工作模式为交流耐压，可以通过使用光标键选择【功能】切换到直流耐压、绝缘电阻项目。为了使用方便，在此界面按【启动】键可以直接进入【测量显示】界面，并同时按照当前设定的测试方案开始测试。

4.1.1 交流耐压测试参数设置

图 4-2 交流耐压测试参数设置页



表 4-2 交流耐压 (ACW) 测试参数说明

参数	英文	取值范围	备注
电压	VOLT	0.050 ~ 5.000kV	交流高压测试电压值
上限	UPPC	0.001 ~ 20.00mA	交流耐压电流上限值
下限	LOWC	0.001 ~ 20.00mA	交流下限电流值, 必须小于上限值。
		OFF	下限无要求
电弧	ARC	1-9 级	1 - 9 级 (对应电流 20mA、18mA、16mA、14mA、12mA、10mA、7.7mA、5.5mA、2.8mA)
		OFF	电弧无要求
时间	TIME	0.2~999.9S	交流耐压测试时间
		OFF	测试时间不限
上升	RISE	0.1~999.9S	交流高压测试电压上升时间
		OFF	默认=0.1S, 和测试时间整合。
下降	FAIL	0.1~999.9S	交流高压测试电压下降时间
		OFF	测试结束直接切断电压输出。(被测件可能带电)
频率	FREQ	50/60HZ	交流工作频率

4.1.2 直流耐压测试参数设置

图 4-3 直流耐压测试参数设置页



表 4-3 直流耐压 (DCW) 测试参数说明

参数	英文	取值范围	备注
电压	VOLT	0.050 ~ 6.000kV	直流高压测试电压值
上限	UPPC	0.1uA ~ 10.00mA	直流耐压电流上限值
下限	LOWC	0.1uA ~ 10.00mA	直流下限电流值，必须小于上限值。
		OFF	下限无要求
电弧	ARC	1-9 级	1 - 9 级，9 级最灵敏
		OFF	电弧无要求
时间	TIME	0.1~999.9S	直流耐压测试时间
		OFF	测试时间不限
上升	RISE	0.1~999.9S	直流高压测试电压上升时间
		OFF	默认=0.1S，和测试时间整合。
下降	FAIL	0.1~999.9S	直流高压测试电压下降时间
		OFF	测试结束直接切断电压输出（被测件可能带电）
等待	WAIT	0.1 ~ 999.9S	直流充电等待时间
		OFF	元件无需充电
升压判定	RAMP	ON	电压上升时，电流上限判定允许。
		OFF	不检测电流上限，但是电流极限判定还是判断的。

4.1.3 绝缘电阻测试参数设置

图 4-4 绝缘电阻测试参数设置页



表 4-4 绝缘电阻 (IR) 测试参数说明

参数	英文	取值范围	备注
电压	VOLT	0.050 ~ 1.000kV	绝缘电阻测试电压值
上限	UPPC	0.1M ~ 10.00G	绝缘电阻上限值
		OFF	不判断绝缘电阻上限值
下限	LOWC	0.1M ~ 10.00G	绝缘电阻下限值,小于上限值。
时间	TIME	0.1~999.9S	绝缘电阻测试时间
		OFF	测试时间不限
上升	RISE	0.1~999.9S	绝缘电压上升时间
		OFF	默认=0.1S, 和测试时间整合。
下降	FAIL	0.1~999.9S	绝缘电压下降时间
		OFF	测试结束直接切断电压输出。(被测件可能带电)
量程	RANG	AUTO	自动量程模式: 提高测试精度。(自动量程时, 由于量程切换,测试时间最小 1S)
		2uA	固定量程模式: 可以用 $I = U/R$ 估算量程, 加快测试速度。
		20uA	
		200uA	
		2mA	
10mA			

5. [Meas] 测量显示

anbai

测量主页面包括以下:

- <测量显示>页
- 测试功能原理与使用说明

5.1 <测量显示>页

按【Meas】键，进入【测量显示】页。

图 5-1

<测量显示>页 (以交流耐压为例)



在这个界面里可以【启动】高压对被测元件进行高压测量。出于安全以及测试准确性的考虑，本页面只起显示作用，**按键无法进行参数设置(但通过触控可以修改当前步骤下的参数)**。它的测试参数必须在设定界面进行详细正确的设定。在测试中显示实时的测试数据，测试结束后没按【停止】键前显示的是上次测试的结果。

启动测量后**仪器液晶屏中间**，用大字体显示两个数据：

上面的一个是高压输出电压，耐压以千伏 (kV) 为单位。

下面的一个是测试低端的被测电流或绝缘电阻，以毫安 (mA)、微安 (uA)、兆欧 (MΩ)、G 欧 (GΩ) 为单位。

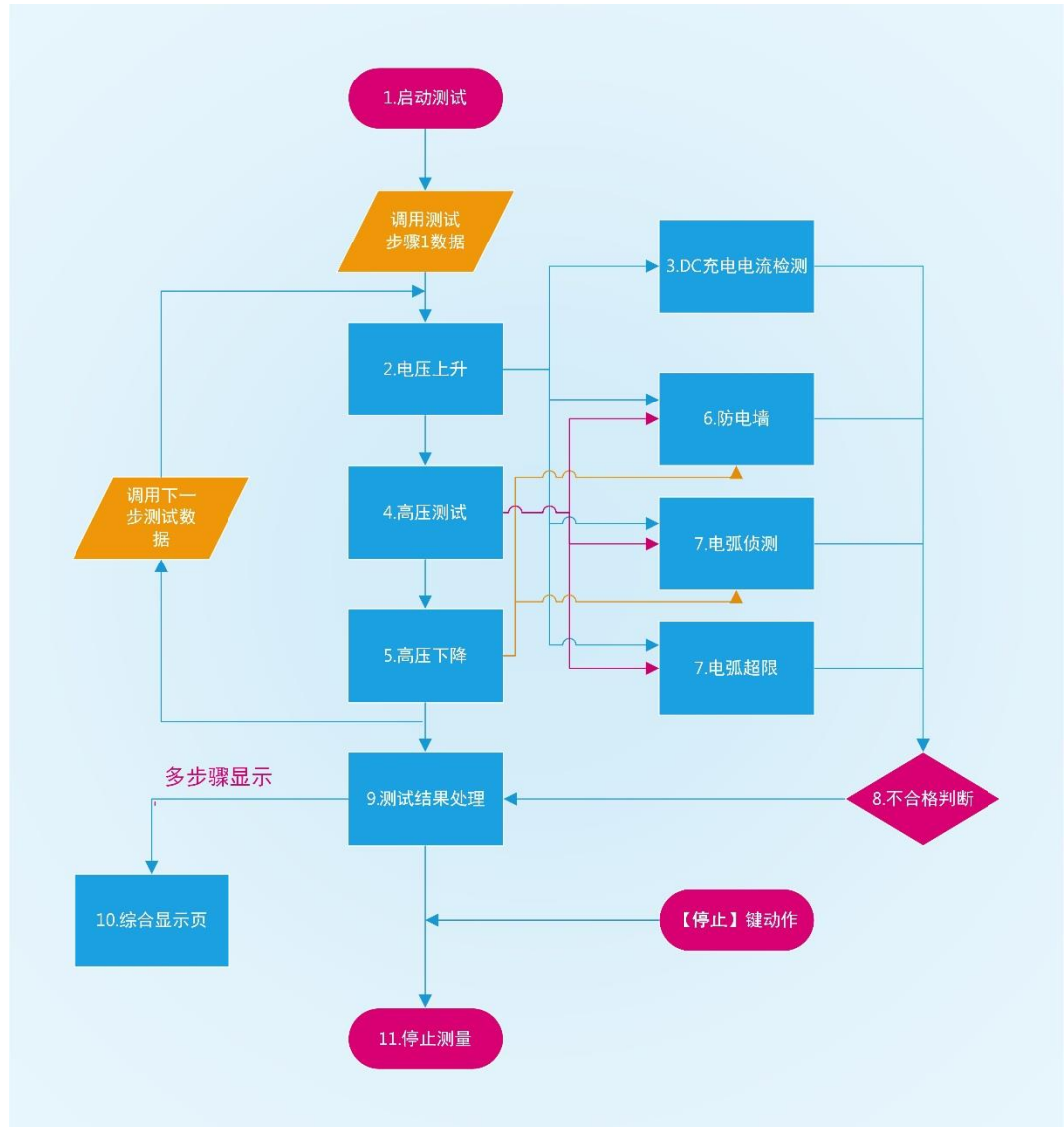
仪器液晶屏下部，用小字体显示两个数据：

左边的一个是高压测试时相应步骤剩余时间。如果用户关闭了测试时间，测试时间显示的是进入测试状态后的时间，此计数大于 999.9 后不再累加。如果不“FAIL”，测试状态必须用【停止】退出。用户可直观的分析被测对象的测试情况。以秒 (S) 为单位。

右边的一个是显示高压测试的状态 (OFF、RISE、TEST、FALL)，以及上下限比较的结果 (PASS、HI FAIL、LOW FAIL)和报警的状态 (ARC、SHORT、GFI)。

5.2 测试功能原理与使用说明

图 5-2 测试流程图



5.2.1 启动测试

仪器在测试模式下，核对测试条件、被测件连接正确后，按下【启动】键即可启动测试。

5.2.2 电压上升

有些被测件特性对电压的突变比较敏感，需要使用此功能。仪器开始输出时输出电压为零，开始电压输出时，仪器会以 0.1s 为单位控制输出电压上步进升，步进升压值根据测试电压和电压上升时间确定 ($\Delta V = V / (10 * S)$)。如果关闭电压上升时间 (RISE OFF) 默认电压上升时间为 0.1 秒。

5.2.3 DC 充电电流检测

主要用来判断被测件连接可靠。被测件一般呈容性，DC 模式在电压上升时间（即测试开始时）

分步电容会有一个充电过程，此时的电流远远大于设定的被测电流。充电电流在充满时会很快变小，判断有无充电电流就可以判断被测件是否连接可靠。使用此功能时要设定测试等待时间大于充电时间以免误判。

5.2.4 高压测试

对被测件进行高压测试。此时应该可以保证测试电路正确，测试结果不会受一些特殊的附带参数影响，是测试需要的实际耐压电流。

5.2.5 电压下降

同测试电压上升，由被测件的特性决定。高压测试结束电压下降时，仪器会以 0.1s 为单位控制输出电压下降，步进降压值根据测试电压和电压上升时间确定 ($\Delta V = V / (10 * S)$)。如果关闭电压下降时间 (FAIL OFF) 默认电压下降时间为 0.1 秒。

5.2.6 防电墙

地线电流检测是检测流过仪器外壳的电流，防止触电。当高压输出时，有电流从电压输出端经过人体回流到仪器外壳，可能引起非常严重的后果。

仪器的地线电流检测判断电路响应说明：

- ◆ 当地线电流检测启用，地线电流大于 0.5mA 判断为触电。
- ◆ 当判断触电时仪器会在 0.3s 内结束高压输出，退出测试状态，并显示 (GFI)。



电流达 30mA 时，如果确实是触电的话，情况已经是非常严重了，会引起操作人员昏迷或死亡。所以在产品允许的情况下建议开启地线电流检测使用。

5.2.7 电流超限与电弧侦测 (ARC) 功能

电流超限分类：电流下限、电流上限、电流超限、电弧侦测。

- ◆ 电流下限判断：一般做为测试低端断开判断使用。当仪器测试设备时，设备肯定会有一定的漏电流，当仪器测试的漏电流小于下限设定电流值时认为测试失败（没有连接设备），如果被测元件本身漏电流很小则必须关闭此功能。超限时判断显示 (LOW FAIL)，仅测试模式此判定有效，定时采样，速率为 100ms 每次。
- ◆ 电流上限判断：最常用的测试电流超限判断。当仪器测试设备时，设备肯定会有一定的漏电流当仪器测试的漏电流大于上限设定电流值时，认为设备耐压阻抗不够测试失败。超限时判断显示 (HI FAIL)，定时采样，速率为 100ms 每次。
- ◆ 电流极限判定：电流采样判断较慢，绝缘崩溃时电流变化较快采样电路无法及时作出反映，而电流峰值超过了仪器允许的输出范围，则会触发此类超限判断，超限时判断显示 (SHORT)。由于此类电流超极限后数据无法采集，此时系统输出的结果为：电流超限前 100ms 内的测试结果。电流极限值为仪器允许输出电流的两倍，（相对交流为峰值的 1.5 倍）。下降时间无效，此判定不可屏蔽。
- ◆ 电弧侦测 (ARC)：是面向线圈类元件测量的一个很实用的功能，它测试的是高压测试回路中，有局部电路瞬间放电引起的局部电流震荡。由于叠加在正常的测试电流上，突变时间较短，以上的普通电流检测电路无法响应电流变化作出合适的判断。电弧侦测电路滤除了正常电流值，只处

理高速的电流脉冲变化。由于低通滤波和电弧的大小本身带有随机性，此功能只能大概估计局部打火的程度。由于电流超限后无法采集数据，此时的输出结果为合格时的最后一次测试结果，超限时判断显示 (ARC)。ARC 电流为测试为定性分析，量的大小和测试环境、测试线分布电容等影响随机性很大，使用时注意。

5.2.8 不合格判断

- ◆ 测试时电流超过仪器可以承受的最大输出电流，或者仪器发现有安全隐患的状态出现，仪器会立即切断测试回路的电压，等待仪器软件查询出错原因后判断不合格。
- ◆ 如果测试结果超出测试项目设定的限制，仪器都会判断被测件不合格。并立即停止当前测试，切断电压输出，进入测试结果不合格的处理程序。

5.2.9 测试结果处理

如果测试时间结束后测试结果判断合格。显示 (PASS)，合格指示灯亮。反之测试过程出现超限，仪器会显示不合格判断及其类别，不合格指示灯亮。

下面以测试结果为 PASS 和 SHORT，分别举例。

图 5-3

测试结果<PASS>



图 5-4

测试结果<SHORT>



5.2.10 综合显示页

当多个步骤测量时，通过列表显示结果，直观明了。

图 5-5 综合显示页

步骤	功能	电压	时间	数据	判别
1	ACW	0.050kV	0.5 s	0.001mA	PASS
2	DCW	0.050kV	0.5 s	2.405uA	PASS
3	IR	0.050kV	0.5 s	12.326Ω	PASS
4	ACW	0.050kV	0.5 s	0.001mA	PASS
5	ACW	0.050kV	0.5 s	0.001mA	PASS
6	ACW	0.050kV	0.5 s	0.001mA	PASS
7	ACW	0.050kV	0.5 s	0.001mA	PASS
8	ACW	0.050kV	0.5 s	0.001mA	PASS

04:26

步骤	功能	电压	时间	数据	判别
9	ACW	0.050kV	0.5 s	0.001mA	PASS
10	ACW	0.050kV	0.5 s	0.001mA	PASS
11	DCW	0.050kV	0.5 s	2.483uA	PASS
12	IR	0.050kV	0.5 s	12.416Ω	PASS
13	ACW	0.050kV	0.5 s	0.001mA	PASS
14	ACW	0.050kV	0.5 s	0.001mA	PASS
15	ACW	0.050kV	0.5 s	0.001mA	PASS
16					

04:27

一个测试方案完成后可以通过显示页面或设置页面侧边栏上的【综合显示】进行回看数据。

5.2.11 停止测量

在整个测试过程中的任何状态按下【停止】键，仪器自动结束测试，结束测试时不会有任何测试结果判断输出。但是测试结束状态，客户可以用软件查询按停止前仪器测试到的数据。

6. 系统配置



本章您将了解到仪器的系统配置：

- 系统配置页
- 系统信息页

在高压停止状态，您只要按【Meas】或【Setup】键，在主页面的侧边栏会出现【系统配置】键。

6.1 系统配置页

在【Meas】或【Setup】主页面下，按【系统配置】进入<系统配置>页。

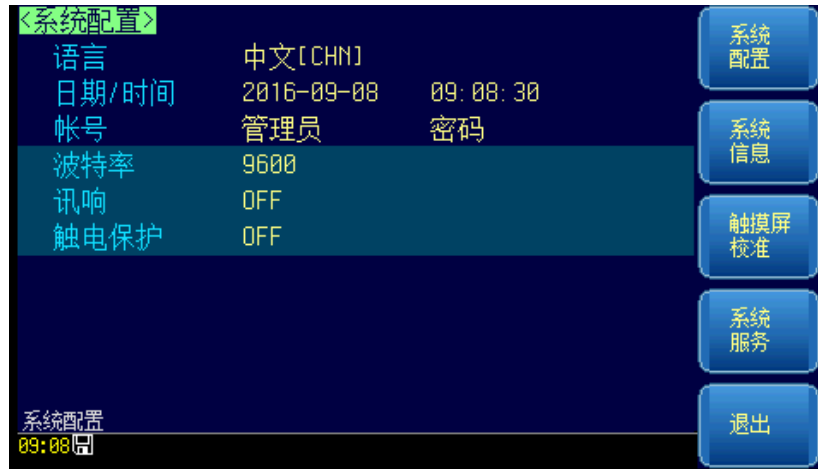
系统配置页包括以下设置：

- LANGUAGE
- 日期/时间设置
- 帐号设置
- 波特率设置
- 【触电保护】开关

系统配置页的所有设置将自动保存在系统里，在下次开机时自动载入。

图 6-1

<系统配置>页



6.1.1 更改系统语言【LANGUAGE】

通讯指令：`SYSTem:LANGuage {ENGLISH,CHINESE,EN,CN}`

仪器支持中文和英文两种语言。

■ 更改语言的步骤

- 第 1 步 进入<系统配置>页面
- 第 2 步 使用光标键选择【LANGUAGE】。
- 第 3 步 使用功能键选择语言：

功能键	功能
中文[CHN]	
ENGLISH	英语

6.1.2 修改日期和时间

仪器使用 24 小时时钟。

■ 更改日期：

- 第 1 步** 进入<系统配置>页面
第 2 步 使用光标键选择【日期】字段。
第 3 步 使用功能键设置日期：

功能键	功能
年+	+1 年
年-	-1 年
月+	+1 月
日+	+1 日
日-	-1 日

■ 更改时钟：

- 第 1 步** 进入<系统配置>页面
第 2 步 使用光标键选择【时钟】字段。
第 3 步 使用功能键设置时钟：

功能键	功能
时+	+1 小时
时-	-1 小时
分+	+1 分钟
分-	-1 分钟
秒+	+1 秒
秒-	-1 秒

6.1.3 帐号设置

仪器有两种用户模式供选择：

- 管理员 - 除了【系统服务】页外，其它功能都对管理员开放，并且管理员设置的参数在延时 5 秒后保存在系统存储器中，便于下次开机后加载。
- 用户 - 除了【系统服务】、【文件】页外，其它功能用户可以操作，用户修改的数据在下次开机后恢复为管理员设置的值。

■ 更改帐号：

- 第 1 步** 进入<系统配置>页面
第 2 步 使用光标键选择【帐号】字段。
第 3 步 使用功能键更改：

功能键	功能
管理员	除了【系统服务】页外的所有功能都开放 如果忘记密码，请致电我公司销售部。
用户	除了【系统服务】页和【文件】页的功能可以操作，设置的数据不允许保存。

■ 管理员密码设置：

- 第 1 步** 进入<系统配置>页面
第 2 步 使用光标键选择【帐号】字段。
第 3 步 使用功能键选择：

功能键	功能
更改密码	输入最多 9 位的数字密码，密码只包括数字和符号。
删除密码	管理员将不受密码保护

6.1.4 【波特率】设置

仪器内置 RS-232 接口，仪器在检测到 RS-232 接口有信号变换后，就立即按设定的波特率与主机通讯，同时键盘被锁定。

为了能正确通讯，请确认波特率设置正确，上位机与仪器的波特率不同将无法正确通讯。

仪器 RS-232 使用 SCPI 语言进行编程。

RS-232 配置如下：

- 数据位： 8 位
- 停止位： 1 位
- 奇偶校验： 无
- 波特率： 可配置

设置波特率：

- 第 1 步** 进入<系统配置>页面
第 2 步 使用光标键选择【波特率】字段；
第 3 步 使用功能键选择

功能键	功能
1200	如果您使用带光耦隔离的通讯转换器，请使用此波特率。
9600	
38400	
57600	
115200	与计算机主机通讯，建议您使用此高速波特率。

6.1.5 【触电保护】开关

地线电流检测（防电墙），使能。

设置触电保护的步骤：

- 第 1 步** 进入<系统配置>页面
第 2 步 使用光标键选择【触电保护】字段；
第 3 步 使用功能键选择

功能键	功能
OFF	防电墙功能不打开
ON	防电墙功能打开

6.1.6 【讯响】开关

控制仪器内部大蜂鸣器工作状态。

设置讯响的步骤：

- 第 1 步** 进入<系统配置>页面

第 2 步 使用光标键选择【讯响】字段；

第 3 步 使用功能键选择

功能键	功能
OFF	仪器内部蜂鸣器不打开
SOUND	仪器内部大蜂鸣器打开
LOW	仪器内部小蜂鸣器打开

6.1.7 触摸屏校准

按下【触摸屏校准】，根据屏幕的提示，点击对应的位置，可以完成校准。

6.2 系统信息页

按【Meas】或【Setup】进入主页面，在最底部的任务栏里按【系统】键，进入<系统配置>页，按功能键选择【系统信息】。

系统信息页没有用户可配置的选项。

图 6-2 <系统信息>页



7. 文件操作

anbai

本章您将了解到仪器的文件操作：

- 存储器
- 开机调用
- 自动保存
- 文件操作

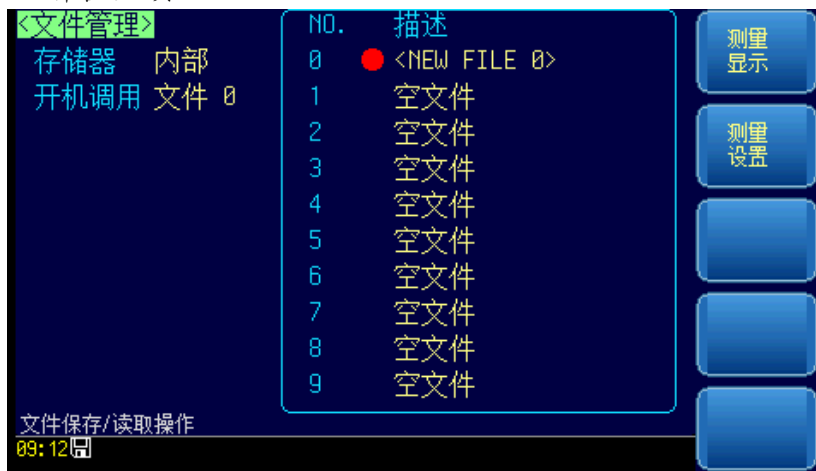
用户最多可保存 10 个文件到内部非易失性存储器。

7.1 文件管理页

在【Meas】或【Setup】主页面下，按【文件管理】进入<文件管理>页。

图 7-1

<文件管理>页



在该页面，将光标放置在相应字段可以设置如下控制：

- 从仪器内存或外部 U 盘选择文件【存储器】
- 仪器启动时调取一个文件【开机调用】

7.1.1 存储器

存储器功能是从仪器内存或外部 U 盘选择文件。最多可访问 10 个文件。

■ 更改存储器的步骤

- 第 1 步 进入<文件管理>页面
- 第 2 步 使用光标键选择【存储器】。
- 第 3 步 使用功能键选择来源：

功能键	功能
内部存储器	访问仪器内存文件
外部存储器	访问外部 U 盘文件

7.1.2 开机调用

仪器开机时调取 FILE0 或当前文件。

■ **选择自动调取文件：**

- 第 1 步** 进入<文件管理>页面
第 2 步 使用光标键选择【开机调取】字段。
第 3 步 使用功能键选择调取选项：

功能键	功能
当前文件	开机调取最后一次使用的文件
文件 0	开机调取文件 0

7.1.3 文件操作

■ **选择文件操作：**

- 第 1 步** 进入<文件管理>页面
第 2 步 使用光标键选择文件(文件名从 0~9)。
第 3 步 使用功能键完成操作：

功能键	功能
保存	将用户设置数据保存到当前所选文件
读取	从当前所选文件调取设置数据
删除	删除所选文件，在下次开机时设置数据重设为默认值
修改描述	修改文件说明

8.Handler (PLC) 接口



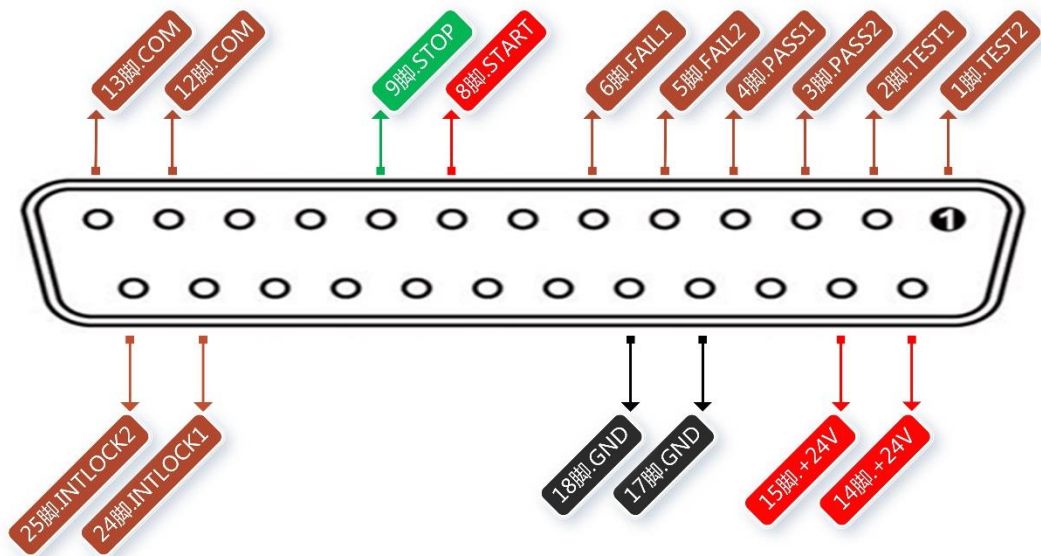
您将了解到以下内容:

- 接线端
- 如何连接和接口原理图

仪器为用户提供了功能齐全的处理机接口。通过此接口，仪器可方便的与用户系统控制组件完成自动控制功能。

8.1 接线端子与信号

图 8-1 接线端子



- START、STOP、COM 信号组成远程输入控制，开关输入闭合有效。
- TEST、PASS、FAIL 信号组成远程输出控制。开关输出闭合有效。TEST 可以用来作为高压启动信号，或者仪器工作正常的脉冲信号。
- 14-15 脚提供大概输出电压为+24V 的电源，输出电流小于 1A，配合 TEST、PASS、FAIL 信号，可用驱动于指示灯、光电开关、小功率电磁阀等等。(见图 8-4)
- INTLOCK 是提供多仪器联机测试时仪器选择信号，此信号为仪器信号预留脚，不起作用。

8.2 连接方式

- 仪器接口原理

图 8-2 仪器 Handler 接口内部电路结构

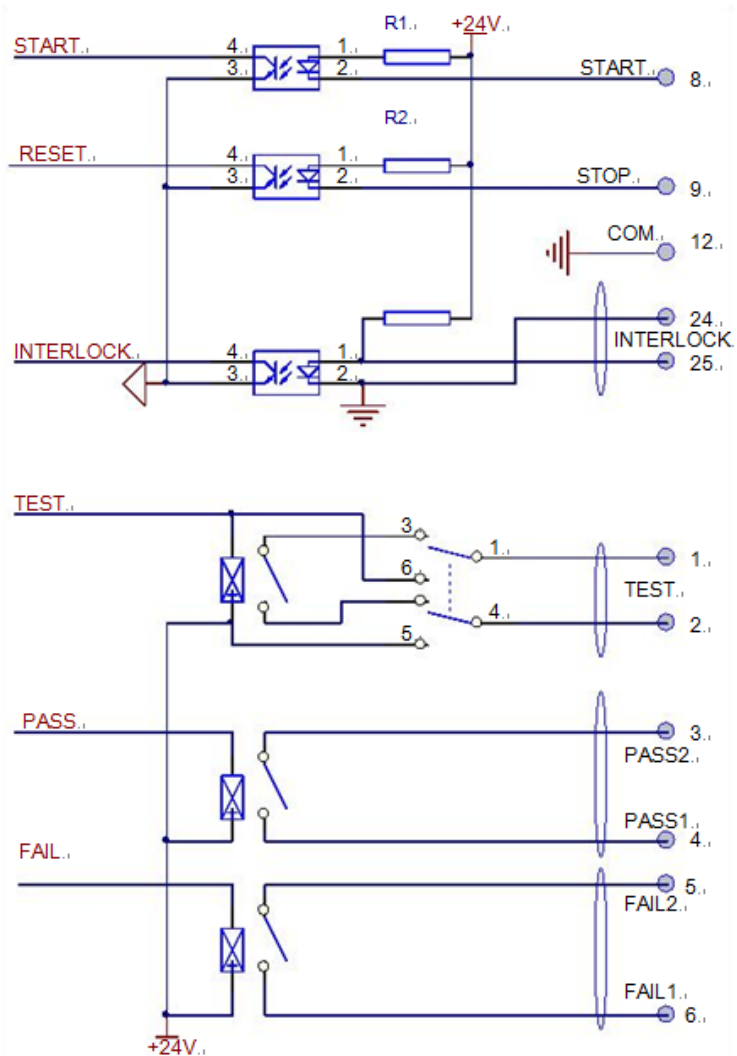
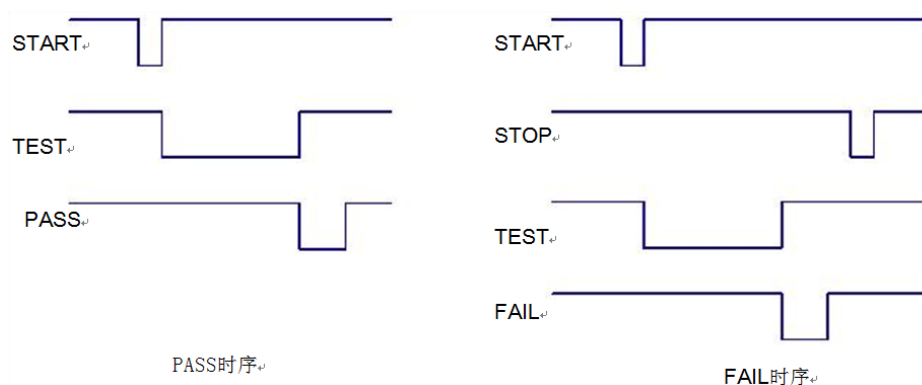


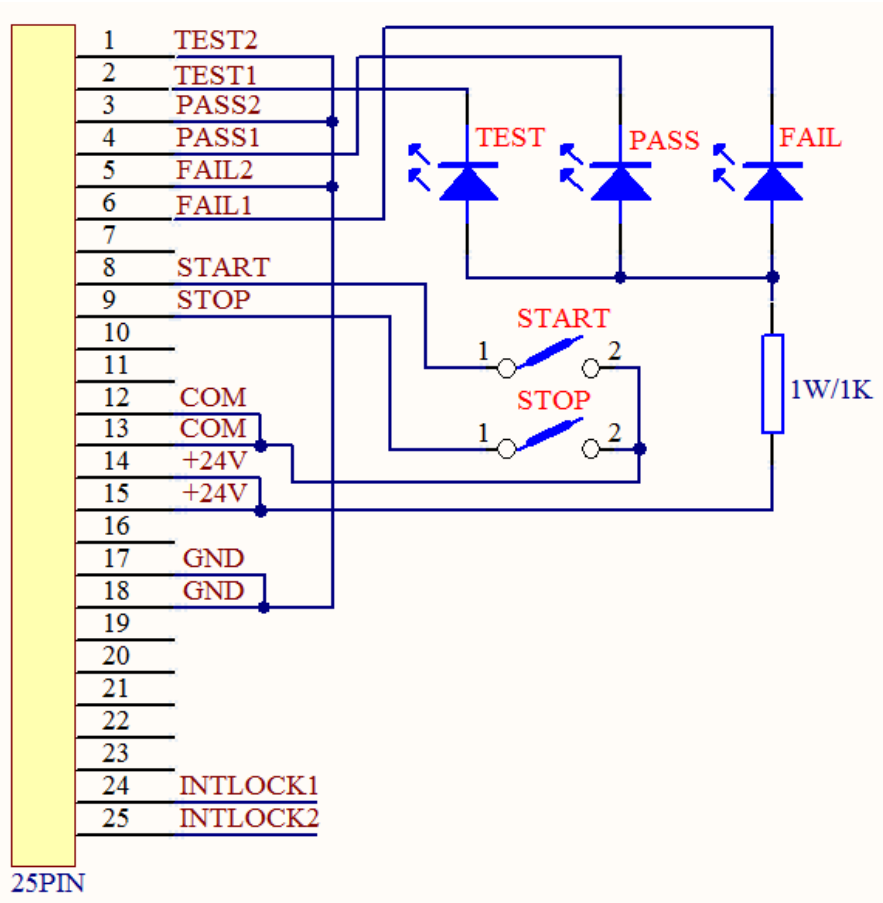
图 8-3 仪器 Handler 接口默认测试时序



■ 仪器接口使用

控制接口一般用来做远程控制和测试同步或指示。

图 8-4 仪器接口外部连接



说明:

- 1、开关可以用光耦副边等隔离型开关元件替换，电流方向参考上图原理（COM 端为低端）。
- 2、此处指示灯可以更换为其他驱动控制类元件，电流方向根据电源而定。
- 3、仪器内部电源性能
 - a)为交流电源经整流滤波输出，无稳压输出大约为 24V，使用前请确认。
 - b)电流瞬间最大值不得大于 1A，长时间工作电流小于 0.5A，需要更大电流请自备电源。
 - c)外部控制信号大于 220V 电压或 2A 电流，仪器内部继电器将无法承受，请客户自行转接。

9. 远程通讯



您将了解到以下内容：

- 介绍 RS-232 接口
- RS-232 连接。
- 选择波特率。
- 软件协议。

仪器使用 RS-232 接口（标准配置）与计算机进行通信，完成所有仪器功能。通过标准 SCPI 命令，用户还可以方便地编制各种适合自身的采集系统。

9.1 RS-232C

RS-232 是目前广泛采用的串行通讯标准，也称为异步串行通讯标准，用于实现计算机与计算机之间、计算机与外设之间的数据通讯。RS 为“Recommended Standard”（推荐标准）的英文缩写，232 是标准号，该标准是美国电子工业协会(EIA)1969 年正式公布的标准，它规定每一位地经一条数据线传送。大多数串行口的配置通常不是严格基于 RS-232 标准：在每个端口使用 25 芯连接器（现在的计算机基本使用 9 芯连接器）的。最常用的 RS-232 信号如表所示：

表 9-1

常用的 RS-232 信号

信号	符号	25 芯连接器引脚号	9 芯连接器引脚号
请求发送	RTS	4	7
清除发送	CTS	5	8
数据设置准备	DSR	6	6
数据载波探测	DCD	8	1
数据终端准备	DTR	20	4
发送数据	TXD	2	3
接收数据	RXD	3	2
接地	GND	7	5
请求发送	RTS	4	7

除此之外，RS232 还有有最小子集，这也是仪器所采用的连接方式。

表 9-2

RS-232 标准的最小子集

信号	符号	9 芯连接器引脚号
发送数据	TXD	2
接收数据	RXD	3
接地	GND	5

9.1.1 RS232C 连接

RS-232 串行接口可以和控制器（例如：个人电脑或工控机）的串行接口通过直通 DB-9 电缆进行互连。



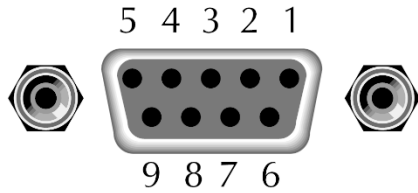
注意：仪器无法使用 null modem 电缆。

您可以直接制作或向安柏仪器格式购买 9 芯直通电缆。

用户自制的 3 线电缆应注意：

· 使用 PC 机自带的 DB9 端口，可能要将计算机端的 DB-9 连接器（针）的 4-6, 7-8 短接

图 9-1 后面板上 RS-232 接口



建议：为避免电气冲击，在插拔连接器时，请关闭仪器电源。

■ 仪器默认的通信设置：

传输方式： 含起始位和停止位的全双工异步通讯

数据位： 8 位

停止位： 1 位

校验位： 无

9.2 握手协议

由于仪器使用了 RS-232 标准的最小子集，不使用硬件握手信号，因此为了减小通讯中可能的数据丢失或数据错误的现象，仪器可启用软件握手，高级语言软件工程师应严格按以下握手协议，进行计算机通讯软件的编制：

- 仪器命令解析器只接受 ASCII 格式，命令响应也返回 ASCII 码。
- **主机发送的命令串必须以 NL(‘\n’)为结束符，仪器命令解析器在收到结束符后才开始执行命令串。**
- 仪器可设置指令握手：仪器在每接受到一个字符后，立即将该字符回送给主机，主机只有接收到这个回送字符后才能继续发送下一个字符。

提示：如果主机无法接受到仪器返回的数据，您可以使用以下方法来试图解决：

1. 软件握手被关闭，请参考仪器<系统设置>页将其开启。
 2. 串行口连接故障，请查看电缆连接。
 3. 计算机端高级语言程序通信格式错误。请试着检查串行口端口号、通信格式是否正确以及波特率是否和仪器设置的相同。
 4. 如果仪器正在解析上次命令，主机也无法接受到仪器的响应，请稍候再试。
- <问题仍无法解决，请立即咨询安柏仪器技术工程师>



9.3 SCPI 语言

SCPI-Standard Commands for Programmable Instruments（可编程仪器标准命令）是安柏仪器采用的一种用于测试仪器的通用命令集。SCPI 亦称为 TMSL-Test and Measurement System Language（测试系统语言）由 Agilent Technologies 根据 IEEE488.2 扩展开发，至今已被测试设备制造商广泛采用。

参见：



仪器内置命令解析器负责用户各种命令格式解析。由于命令解析器依据 SCPI 协议，但并不完全与 SCPI 一致，请开始工作之前仔细阅读“SCPI 命令参考”一章。

10. SCPI 命令参考



本章包括以下几方面的内容：

- 命令解析器——了解命令解析器的一些规则。
- 命令语法——命令行的书写规则
- 查询语法——查询命令的书写规则
- 查询响应——查询响应的格式
- 命令参考

本章节提供了仪器使用的所有的 SCPI 命令，通过这些 SCPI 命令，可以完全控制仪器所有功能。

10.1 命令串解析

主机可以发送一串命令给仪器，仪器命令解析器在捕捉到结束符 (\n) 或输入缓冲区溢出后开始解析。

例如：

合法的命令串：

```
AAA:BBB CCC;DDD EEE;FFF
```

仪器命令解析器负责所有命令解析和执行，在编写程序前您必须首先对其解析规则有所了解。

10.1.1 命令解析规则

1. 命令解析器只对 ASCII 码数据进行解析和响应。
2. **SCPI 命令串必须以 NL(' \n' ASCII 0x0A)为结束符**，命令解析器在收到结束符后或缓冲区溢出才开始执行命令串。
3. 如果指令握手打开，命令解析器在每接受到一个字符后，立即将该字符回送给主机，主机只有接收到这个回送字符后才能继续发送下一个字符。
4. 命令解析器在解析到错误后，立即终止解析，当前指令作废。
5. 命令解析器在解析到查询命令后，终止本次命令串解析，其后字符串被忽略。
6. 命令解析器对命令串的解析不区分大小写。
7. 命令解析器支持命令缩写形式，缩写规格参见之后章节。

10.1.2 符号约定和定义

本章使用了一些符号，这些符号并不是命令树的一部分，只是为了能更好的对命令串的理解。

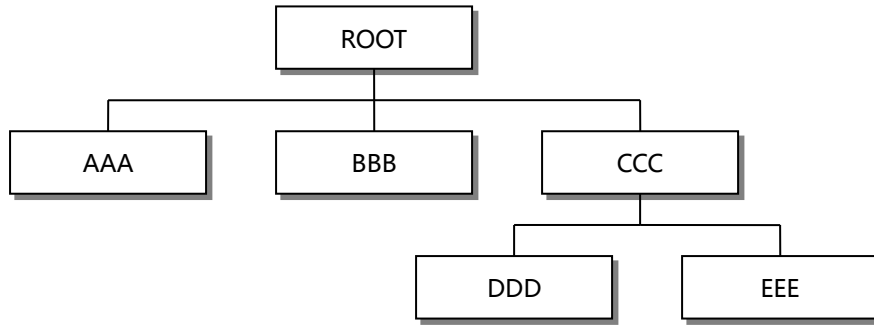
<>	尖括号中的文字表示该命令的参数
[]	方括号中的文字表示可选命令
{}	当大括号包含几个参数项目时，表示只能从中选择一个项目。
()	参数的缩写形式放在小括号中。
大写字母	命令的缩写形式。

10.1.3 命令树结构

对 SCPI 命令采用树状结构的，可向下三级（注：此仪器的命令解析器可向下解析任意层），在这里最高级称为子系统命令。只有选择了子系统命令，该其下级命令才有效，SCPI 使用冒号 (:) 来分隔高级命令和低级命令。

图 10-10-1

命令树结构



举例说明

ROOT:CCC:DDD ppp

ROOT 子系统命令

CCC 第二级

DDD 第三级

ppp 参数

10.2 命令和参数

一条命令树由 **命令和[参数]** 组成，中间用 1 个空格 (ASCII: 20H) 分隔。

举例说明

AAA:BBB 1.234

命令 [参数]

10.2.1 命令

命令字可以是长命令格式或缩写形式，使用长格式便于工程师更好理解命令串的含义；缩写形式适合书写。

10.2.2 参数

- 单命令字命令，无参数。
例如：AAA:BBB
- 参数可以是字符串形式，其缩写规则仍遵循上节的“命令缩写规则”。
例如：AAA:BBB 1.23
- 参数可以是数值形式
 - *<integer>* 整数 123, +123, -123
 - *<float>* 浮点数
 1. *<fixfloat>*: 定点浮点数: 1.23, -1.23
 2. *<Sciloat>*: 科学计数法浮点数: 1.23E+4, +1.23e-4
 3. *<mpfloat>*: 倍率表示的浮点数: 1.23k, 1.23M, 1.23G, 1.23u

表 10-1

倍率缩写

数值	倍率
1E18 (EXA)	EX
1E15 (PETA)	PE
1E12 (TERA)	T
1E9 (GIGA)	G
1E6 (MEGA)	MA

1E3 (KILO)	K
1E-3 (MILLI)	M
1E-6 (MICRO)	U
1E-9 (NANO)	N
1E-12 (PICO)	P
1E-15 (PEMTO)	F
1E-18 (ATTO)	A



提示：倍率不区分大小写，其写法与标准名称不同。

10.2.3 分隔符

仪器命令解析器只接受允许的分隔符，除此之外的分隔符命令解析器将产生“Invalid separator(非法分隔符)”错误。这些分隔符包括：

- ； 分号，用于分隔两条命令。
例如：AAA:BBB 100.0;CCC:DDD
- ： 冒号，用于分隔命令树，或命令树重新启动。
例如：AAA:BBB:CCC 123.4;DDD:EEE 567.8
- ? 问号，用于查询。
例如：AAA?
- 空格，用于分隔参数。
例如：AAA:BBB□1.234

10.3 命令参考

所有命令都是按子系统命令顺序进行解释，下面列出了所有子系统

- DISPLAY 显示子系统
- FUNCTION 功能子系统
- FETCH 获取结果子系统
- FILE 文件管理子系统
- SYSTEM 系统子系统
- WRITEPARA 写参数设置
- READPARA 读取参数设置
- READDATA 读取测试数据
- STEP 切换步骤设置
- INS 添加步骤设置
- DEL 删除步骤设置
- KEYLOCK 设置键盘锁

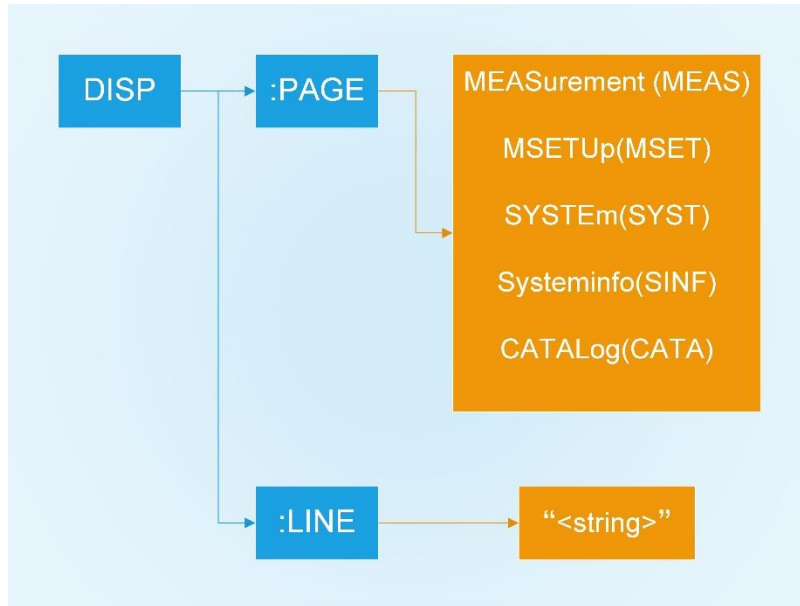
公共命令：

- IDN? 仪器信息查询子系统

10.4 DISPlay 显示子系统

DISPlay 子系统可以用来切换不同的显示页面或在页面提示栏上显示一串文本。

图 10-10-2 DISPlay 子系统树



10.4.1 DISPlay:PAGE

DISP:PAGE 用来切换到指定页面。

命令语法: `DISPlay:PAGE <页面名称>`

参数: <页面名称> 包括:

MEASurement	测量显示页
MSETUp	设置页
SYSTEm	系统配置页
SYSTEMINFO (SINF)	系统信息页
CATALog (CATA)	文件管理页

例如: 发送 `disp:page mset<NL>` //切换到设置页面

查询语法: `DISP:PAGE?`

查询响应: <页面名称>缩写

```

ACW MEAS
DCW MEAS
IR MEAS
SETUP
SYST
SINF
CATA
  
```

例如: 发送 `disp:page?<NL>`

返回 `SETUP<NL>`

10.4.2 DISP:LINE

DISP:LINE 用来在页面底部的提示栏显示一串文本。文本最多可以显示 30 个字符。

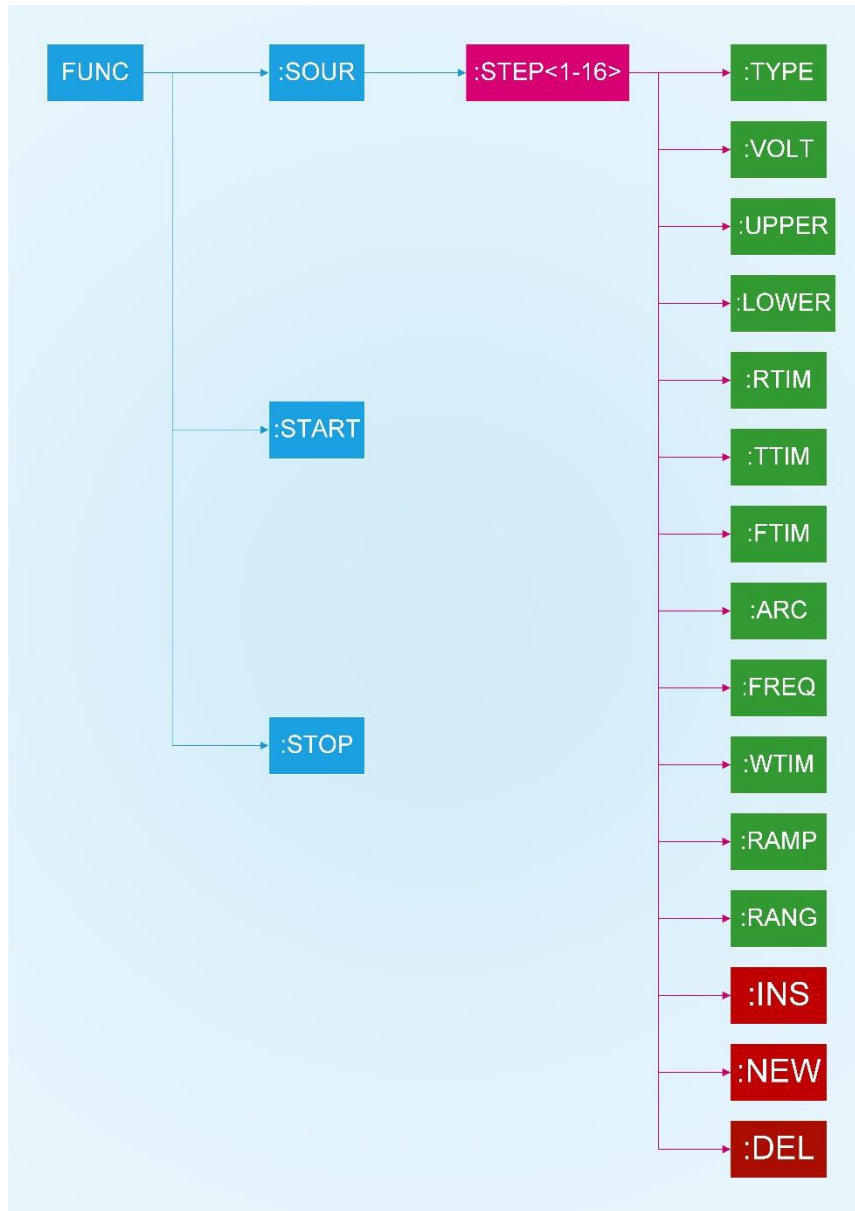
命令语法: `DISPlay:LINE <string>`

参数: `<string>` 最多 30 个字符

例如: 发送 `> DISP:LINE "This is a Comment." <NL>`

10.5 FUNCTION 子系统

图 10-10-3 FUNCTION 子系统树



10.5.1 高压启动/停止命令集

FUNC:START 用来启动高压测试。

命令语法: `FUNCTION:START`

例如: 发送 `> FUNC:START<NL>` //启动测试, 功能等同于【启动】按键

FUNC:STOP 用来**停止**高压测试。

命令语法: **FUNCtion:STOP**

例如: 发送> **FUNC:STOP<NL>** //停止测试, 功能等同于【停止】按键

10.5.2 测试步骤命令集

FUNC:SOUR:STEP? 用来**查询**当前的测试步骤以及总的测试步骤。

查询语法: **FUNC:SOUR:STEP?**

查询响应: **当前步骤 - 总步骤**

STEP <1-16> - TOTAL <1-16>

例如: 发送> **FUNC:SOUR:STEP?<NL>**

返回> **STEP 5 - TOTAL 11<NL>**

FUNC:SOUR:STEP1:INS 在现有测试方案 (TOTAL) 内**增加**一个新的测试项目。

命令语法: **FUNC:SOUR:STEP:INS**

例如: 发送> **FUNC:SOUR:STEP:INS<NL>** //增加一个新的测试项目

FUNC:SOUR:STEP1:DEL 在现有测试方案 (TOTAL) 内, **删除**当前的测试项目。

命令语法: **FUNC:SOUR:STEP:DEL**

例如: 发送> **FUNC:SOUR:STEP:DEL<NL>** //删除当前的测试项目

FUNC:SOUR:STEP1:NEW **新建**一个空的测试方案, 用来编写全新的测试方案。

命令语法: **FUNC:SOUR:STEP:NEW**

例如: 发送> **FUNC:SOUR:STEP:NEW<NL>** //新建一个空的测试方案

10.5.3 功能参数命令集

FUNC:SOUR:STEP<1-16>:TYPE 在现有测试方案 (TOTAL) 内, 用来设置当前测试步骤的**功能**。

命令语法: **FUNC:SOUR:STEP<1-16>:TYPE {ACW,DCW,IR}**

例如: 发送> **FUNC:SOUR:STEP5:TYPE IR<NL>** //在总步骤≥5的前提下, 设置第5步功能为IR

查询语法: **FUNC:SOUR:STEP<1-16>:TYPE?**

查询响应: **{ACW,DCW,IR}**

FUNC:SOUR:STEP<1-16>:VOLT 在现有测试方案 (TOTAL) 内, 用来设置当前测试步骤的**电压**。

命令语法: **FUNC:SOUR:STEP<1-16>:VOLT <float>**

参数: **<float>** (数据单位为kV):

功能在ACW下: 0.050 - 5.000, 不带单位

功能在DCW下: 0.050 - 6.000, 不带单位

功能在IR下: 0.050 - 1.000, 不带单位

例如: 发送> **FUNC:SOUR:STEP5:VOLT 1<NL>** //在总步骤≥5的前提下, 设置第5步电压为1kV

查询语法: **FUNC:SOUR:STEP<1-16>:VOLT?**

查询响应: **<float>:**

功能在ACW下: 0.050 - 5.000, 带单位

功能在DCW下: 0.050 - 6.000, 带单位

功能在IR下: 0.050 - 1.000, 带单位

例如: 发送> **FUNC:SOUR:STEP5:VOLT?<NL>**

返回> **1.000KV<NL>**

FUNC:SOUR:STEP<1-16>:UPPER 在现有测试方案 (TOTAL) 内, 用来设置当前测试步骤的**上限**。

命令语法: **FUNC:SOUR:STEP<1-16>:UPPER <float>**

参数: <float> (数据单位为 mA / MΩ):
 功能在 ACW 下 : 0.001 - 20.00, 不带单位
 功能在 DCW 下 : 0.001 - 10.00, 不带单位
 功能在 IR 下 : 0 , 0.1 - 1E4 , 不带单位 (其中 0 表示上限 OFF)

例如: 发送 > **FUNC:SOUR:STEP5:UPPER 1<NL>** //在总步骤≥5 的前提下, 设置第 5 步电压为 1mA

查询语法: **FUNC:SOUR:STEP<1-16>:UPPER?**

查询响应: <float>:
 功能在 ACW 下 : 0.001 - 20.00, 带单位
 功能在 DCW 下 : 0.001 - 10.00, 带单位
 功能在 IR 下 : OFF, 0.1 - 1E4 , 带单位

例如: 发送 > **FUNC:SOUR:STEP5:UPPER?<NL>**
 返回 > **1.000mA <NL>**

FUNC:SOUR:STEP<1-16>:LOWER 在现有测试方案 (TOTAL) 内, 用来设置当前测试步骤的**下限**。

命令语法: **FUNC:SOUR:STEP<1-16>:LOWER <float>**

参数: <float> (数据单位为 mA / MΩ):
 功能在 ACW 下 : 0 , 0.001 - 20.00, 不带单位 (其中 0 表示下限 OFF)
 功能在 DCW 下 : 0 , 0.001 - 10.00, 不带单位 (其中 0 表示下限 OFF)
 功能在 IR 下 : 0.1 - 1E4 , 不带单位

例如: 发送 > **FUNC:SOUR:STEP5:LOWER 0.1<NL>** //在总步骤≥5 的前提下, 设置第 5 步下限为 0.1mA

查询语法: **FUNC:SOUR:STEP<1-16>:LOWER?**

查询响应: <float>:
 功能在 ACW 下 : OFF, 0.001 - 20.00, 带单位
 功能在 DCW 下 : OFF, 0.001 - 10.00, 带单位
 功能在 IR 下 : 0.1 - 1E4 , 带单位

例如: 发送 > **FUNC:SOUR:STEP5:LOWER?<NL>**
 返回 > **0.100mA <NL>**

FUNC:SOUR:STEP<1-16>:RTIM 在现有测试方案 (TOTAL) 内, 用来设置当前测试步骤的**上升时间**。

命令语法: **FUNC:SOUR:STEP<1-16>:RTIM <float>**

参数: <float> (数据单位为 S):
 混合浮点数, 0, 0.1 - 999.9, 不带单位

例如: 发送 > **FUNC:SOUR:STEP5:RTIM 10<NL>** //在总步骤≥5 的前提下, 设置第 5 步上升时间为 10s

查询语法: **FUNC:SOUR:STEP<1-16>:RTIM?**

查询响应: <float> (数据单位为 S):
 混合浮点数, OFF, 0.1 - 999.9, 带单位

例如: 发送 > **FUNC:SOUR:STEP5:RTIM?<NL>**
 返回 > **10.0s <NL>**

FUNC:SOUR:STEP<1-16>:TTIM 在现有测试方案 (TOTAL) 内, 用来设置当前测试步骤的**测试时间**。

命令语法: **FUNC:SOUR:STEP<1-16>:TTIM <float>**

参数: <float> (数据单位为 S):
 混合浮点数, 0, 0.1 - 999.9, 不带单位 (0 表示持续测试)

例如: 发送 > **FUNC:SOUR:STEP5:TTIM 10<NL>** //在总步骤≥5 的前提下, 设置第 5 步测试时间为 10s

查询语法: **FUNC:SOUR:STEP<1-16>:TTIM?**

查询响应: <float> (数据单位为 S):
 混合浮点数, OFF, 0.1 - 999.9, 带单位

例如: 发送> **FUNC:SOUR:STEP5:TTIM?<NL>**
返回> **10.0s <NL>**

FUNC:SOUR:STEP<1-16>: FTIM 在现有测试方案 (TOTAL) 内, 用来设置当前测试步骤的**下降时间**。

命令语法: **FUNC:SOUR:STEP<1-16>:FTIM <float>**

参数: **<float>** (数据单位为 S):
混合浮点数, 0, 0.1 - 999.9, 不带单位

例如: 发送> **FUNC:SOUR:STEP5:FTIM 10<NL>** //在总步骤≥5 的前提下, 设置第 5 步下降时间为 10s

查询语法: **FUNC:SOUR:STEP<1-16>:FTIM?**

查询响应: **<float>** (数据单位为 S):
混合浮点数, OFF, 0.1 - 999.9, 带单位

例如: 发送> **FUNC:SOUR:STEP5:FTIM?<NL>**
返回> **10.0s <NL>**

FUNC:SOUR:STEP<1-16>: ARC 在现有测试方案 (TOTAL) 内, 用来设置当前测试步骤的**电弧等级**。

命令语法: **FUNC:SOUR:STEP<1-16>:ARC <int >**

参数: **<int>**:
整形, 0 - 9, 不带单位 (IR 下无此功能 ;0 = OFF)

例如: 发送> **FUNC:SOUR:STEP5:ARC 1<NL>** //在总步骤≥5 的前提下, 设置第 5 步电弧等级为 1

查询语法: **FUNC:SOUR:STEP<1-16>:ARC?**

查询响应: **<int>**:
整形, OFF, 1 - 9, 带单位

例如: 发送> **FUNC:SOUR:STEP5:ARC?<NL>**
返回> **LEVEL 1 <NL>**

FUNC:SOUR:STEP<1-16>: FREQ 在现有测试方案 (TOTAL) 内, 用来设置当前测试步骤的**频率**。

命令语法: **FUNC:SOUR:STEP<1-16>:FREQ <int >**

参数: **<int>**:
整形, 50 / 60, 不带单位 (仅在 ACW 下有此功能)

例如: 发送> **FUNC:SOUR:STEP5:FREQ 60<NL>** //在总步骤≥5 的前提下, 设置第 5 步频率为 60Hz

查询语法: **FUNC:SOUR:STEP<1-16>:FREQ?**

查询响应: **<int>**:
整形, 50 / 60, 带单位

例如: 发送> **FUNC:SOUR:STEP5:FREQ?<NL>**
返回> **60HZ <NL>**

FUNC:SOUR:STEP<1-16>: WTIM 在现有测试方案 (TOTAL) 内, 用来设置当前测试步骤的**等待时间**。

命令语法: **FUNC:SOUR:STEP<1-16>:WTIM <float>**

参数: **<float>** (数据单位为 S):
混合浮点数, 0, 0.1 - 999.9, 不带单位 (仅在 DCW 下有此功能)

例如: 发送> **FUNC:SOUR:STEP5:WTIM 10<NL>** //在总步骤≥5 的前提下, 设置第 5 步等待时间为 10s

查询语法: **FUNC:SOUR:STEP<1-16>:WTIM?**

查询响应: **<float>** (数据单位为 S):
混合浮点数, OFF, 0.1 - 999.9, 带单位

例如: 发送> **FUNC:SOUR:STEP5:WTIM?<NL>**
返回> **10.0s <NL>**

FUNC:SOUR:STEP<1-16>: RAMP 在现有测试方案 (TOTAL) 内, 用来设置当前测试步骤的**升压判断**。

命令语法: **FUNC:SOUR:STEP<1-16>:RAMP {ON,OFF} (仅 DCW 有此功能)**

例如: 发送> **FUNC:SOUR:STEP5:RAMP ON<NL>** //在总步骤≥5 的前提下, 设置第 5 步升压判断打开

查询语法: **FUNC:SOUR:STEP<1-16>:RAMP?**

查询响应: **{ON,OFF}**

FUNC:SOUR:STEP<1-16>:RANG 在现有测试方案 (TOTAL) 内, 用来设置当前测试步骤的**量程**。

命令语法: **FUNC:SOUR:STEP<1-16>:RANG <int> (仅 IR 有此功能)**

参数: **<int>:**

整形, 0 - 5, 不带单位 (其中 0 为 AUTO, 5 为 5mA, 4 为 1mA, 3 为 100uA, 2 为 10uA, 1 为 1uA)

例如: 发送> **FUNC:SOUR:STEP5:RANG 1<NL>** //在总步骤≥5的前提下, 设置第 5 步量程为 5mA

查询语法: **FUNC:SOUR:STEP<1-16>:RANG?**

查询响应: **<int>:**

整形, AUTO, 1 - 5, 带单位

例如: 发送> **FUNC:SOUR:STEP5:RANG?<NL>**

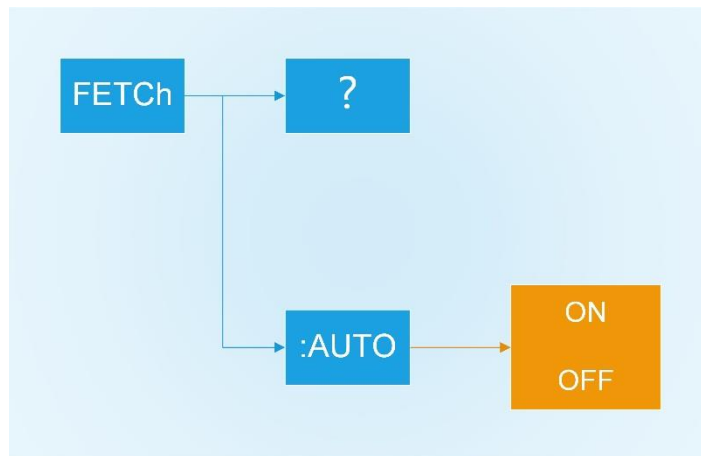
返回> **Range 1 <NL>**

10.6 FETCh 子系统

FETCh 子系统命令集用于获取仪的测量结果以及获取模式的设定。

图 10-4

FETCh 子系统树



FETCh:AUTO 设定仪器每次测量的结果是否返回。

命令语法: **FETCh:AUTO {ON,OFF}**

例如: 发送> **FETCh:AUTO ON<NL>** //每次测量结果的自动发送

查询语法: **FETCh?**

例如: 发送> **FETCh?<NL>**

返回> **IR,0.050kV,34.59MΩ,PASS;ACW,0.050kV,0.000mA,PASS;<NL>** //仪器将每次测量结果返回

10.7 FILE 子系统

FILE 子系统命令用来执行文件操作。

图 10-5 FILE 子系统树

FILE	.SAVE	<File NO.>
	.LOAD	<File NO.>
	.DELeTe	<File NO.>

10.7.1 FILE?

FILE? 命令用来查询系统使用的文件号。

查询语法: **FILE?**

查询响应: <int>:
整形, 0 - 9, 文件编号

例如: 发送> **FILE?<NL>**
返回> 1<NL>

10.7.2 FILE:SAVE <n>

FILE:SAVE 命令用来将用户设置保存到当前使用的文件中。

命令语法: **FILE:SAVE**

例如: 发送> **FILE:SAVE<NL>**

FILE:SAVE <n>命令用来将用户设置保存到指定文件中。

命令语法: **FILE:SAVE <n>**

参数: <int>:
整形, 0 - 9,

例如: 发送> **FILE:SAVE 1<NL>**

10.7.3 FILE:LOAD <n>

FILE:LOAD 命令用来从当前使用的文件中加载用户的所有设置。

命令语法: **FILE:LOAD**

例如: 发送> **FILE:LOAD<NL>**

FILE:LOAD <n>命令用来从指定的文件中加载用户的所有设置。

命令语法: **FILE:LOAD <n>**

参数: <int>:
整形, 0 - 9,

例如: 发送> **FILE:LOAD 1<NL>**

10.7.4 FILE:DELeTe <n>

FILE: DELeTe 命令用来从当前使用的文件中删除用户的所有设置。

命令语法: **FILE: DELeTe**

例如: 发送> **FILE: DELeTe <NL>**

FILE: DELeTe <n>命令用来从指定的文件中删除用户的所有设置。

命令语法: **FILE: DELeTe <n>**

参数: <int>:
整形, 0 - 9,

例如: 发送> FILE:DELeTe 1<NL>

10.8 SYSTem 子系统

SYSTem 子系统用来设置与系统相关的参数。
SYSTem 子系统设置的数据将不会保存在仪器内部。
SYSTem 子系统树

图 10-6

SYSTem	:LANGuage	{ENGLISH,CHINESE,EN,CH}
	:GFI	{ON,OFF}
	:BEEP	{ON,OFF}

10.8.1 SYSTem:LANGuage

仪器语言设置。

命令语法: SYSTem:LANGuage {ENGLISH,CHINESE,EN,CH}

例如: 发送> SYST:LANG EN<NL> //设置为英文显示

查询语法: SYST:LANG?

查询响应: {ENGLISH,CHINESE}

10.8.2 SYSTem:GFI

SYST:GFI 用来设置触电保护状态。

命令语法: SYSTem:GFI {ON,OFF}

例如: 发送> SYST:GFI ON<NL> //设置为触电保护打开

查询语法: SYST:GFI?

查询响应: {ON,OFF}

10.8.3 SYSTem:BEEP

SYST:GFI 用来设置讯响开关。

命令语法: SYSTem:BEEP {ON,OFF}

例如: 发送> SYST:BEEP ON<NL> //设置为讯响打开

查询语法: SYST:BEEP?

查询响应: {ON,OFF}

10.9 WRITEPARA

WRITEPARA 用来设置步骤参数

命令语法: WP <STEP,ACW,VOLT,TIME,RISETIME,FALLTIME,HIGH,LOW,ARC,FREQ>
WP <STEP,DCW,VOLT,TIME,RISETIME,FALLTIME,HIGH,LOW,ARC,RAMP,WAIT>
WP <STEP,IR,VOLT,TIME,RISETIME,FALLTIME,HIGH,LOW,RANGE>

例如: 发送> WP 1,DCW,1.0,1.0,0.5,0.5,10.0,1.0,0,0,0.0<NL>

//设置步骤1功能为直流耐压,电压1.0kV,测试时间1秒,上升时间0.5秒,下降时间0.5秒,上限10mA,下限1mA,ARC等级0,上升判定关闭,等待时间关闭

发送> WP 0,ACW,1.0,1.0,0.5,0.5,10.0,1.0,0,0<NL>

//设置步骤1功能为交流耐压,电压1.0kV,测试时间1秒,上升时间0.5秒,下降时间0.5秒,上限10mA,下限1mA,ARC等级0,频率50Hz

发送> WP 2,IR,1.0,1.0,0.5,0.5,1000.0,1.0,0<NL>

//设置步骤2功能为绝缘电阻,电压1.0kV,测试时间1秒,上升时间0.5秒,下降时间0.5秒,上限1000MΩ,下限1MΩ,量程AUTO

10.10 READPARA

查询语法: RP? <STEP>

查询响应: <ACW>,<VOLT>,<TIME>,<RISETIME>,<FALLTIME>,<HIGH>,<LOW>,<ARC>,<FREQ>
<DCW>,<VOLT>,<TIME>,<RISETIME>,<FALLTIME>,<HIGH>,<LOW>,<ARC>,<WAIT>,<RAMP>
<IR>,<VOLT>,<TIME>,<RISETIME>,<FALLTIME>,<HIGH>,<LOW>,<RANGE>

例如: 发送> RP? 1<NL>

返回> DCW,0.050,0.5,0.5,0.5,1.0000,0.00000,0.0,0<NL>

10.11 READDATA

查询语法: RD? <STEP>

查询响应: <STEP>,<FUNC>,<VOLT>,<CUR>,<NG>,<STATE>,<TIME>,<LOAD>

STEP: 步骤 0~15

FUNC: 测试功能 ACW,DCW,IR

VOLT: 测试电压值

CUR: ACW,DCW 电流值

IR 电阻值

NG: 测试结果状态

0->测试中

1->PASS 测试合格

2->HI 超上限

3->LOW 超下限

4->SHORT 测试短路

5->GFI 触电保护

6->ARC 电弧保护

7->VOLT 电压超限

STATE: 测试状态

1->电压缓升

2->TEST

3->电压缓降

TIME: 测试时间

LOAD: 0->停止测试

1->测试中

例如: 发送> RP? 1<NL>

返回> 2,DCW,1.000,1.795u,1,3,0.0,0<NL>

//测试步骤2,测试功能DCW,电压1.000kV,电流1.795uA,测试结果PASS,测试状态电压下降,测试时间0.0秒,测试结束

10.12 STEP

STEP 用来设置步骤

命令语法: **STEP <int>**

例如: 发送> **STEP 1<NL>**.....//设置当前步骤为 2

查询语法: **STEP?**

查询响应: **<step>,<totalstep>**

Step: 当前步骤

Totalstep: 总步骤数

10.13 INS

INS 用来添加步骤

命令语法: **INS <int>**

例如: 发送> **INS 1<NL>**.....//在步骤 2 的后面添加一个新的步骤

发送> **INS<NL>**.....//在当前步骤的后面添加一个新的步骤

10.14 DEL

DEL 用来删除步骤

命令语法: **DEL <int>**

例如: 发送> **DEL 1<NL>**.....//删除步骤 2

发送> **DEL<NL>**.....//删除当前步骤

10.15 KEYLOCK

KEYLOCK 用来设置键盘锁

命令语法: **KEYLOCK <ON,OFF>**

例如: 发送> **KEYLOCK ON<NL>**.....//打开键盘锁

10.16 IDN? 子系统

图 10-7

IDN? 子系统树

IDN?	
-------------	--

IDN?子系统用来返回仪器的版本号。

查询语法: **IDN?**

查询响应: **<MODEL>,<Revision>,<SN>,<Manufacturer>**

例如: 发送> **IDN? <NL>**

返回> **AT9220,REV C1.0,000000,Applent Instruments<NL>**

11. 规格



您将了解到以下内容：

- 技术指标
- 功能型号
- 环境要求
- 外形尺寸

11.1 技术指标

AT9220 交直流耐压绝缘测试仪			
交流耐压测试			
额定输出	5kV / 20mA		
	范围	分辨率	精确度
输出电压	0.050kV-5.000kV	0.001 (1V)	± (2%×读数 + 5 个字)
测试电流	0.001mA-20.00mA	0.001 / 0.01	± (2%×读数 + 5 个字)
工作频率	50Hz 或 60Hz, ±0.1%		
输出波形	正弦波, 失真度小于 3% (纯阻负载)		
电压调整率	± (2%×读数+5V) (从空载到满载)		
直流耐压测试			
额定输出	6kV / 10mA		
	范围	分辨率	精确度
输出电压	0.050kV-6.000kV	0.001 (1V)	± (2%×读数 + 5 个字)
测试电流	0.1uA-10.00mA	0.1 / 0.01	± (2%×读数 + 5 个字)
绝缘阻抗测试			
额定输出	1kV / 10GΩ		
	范围	分辨率	精确度
输出电压	0.050kV-1.000kV	0.001 (1V)	± (1%×读数 + 2 个字)
电阻测量范围	0.02MΩ-10GΩ		
电阻测量精确度	≥500V	< 500V	
	1MΩ-1GΩ ± (5%读数+5 个字)	0.1MΩ-1GΩ ± (10%读数+5 个字)	
	1GΩ-10GΩ ± (10%读数+5 个字)	1GΩ-10GΩ 仅供参考无精度要求	
一般参数			
放电功能	测试结束后自动放电		
电弧侦测	1-9 级 (AC / DC)		
电压上升时间	0.1s-999.9s		
电压测试时间	0.1s-999.9s		
电压下降时间	0.1s-999.9s		
接口	Handler 接口 (PLC 接口) 、RS232C 、USB		

11.2 型号功能

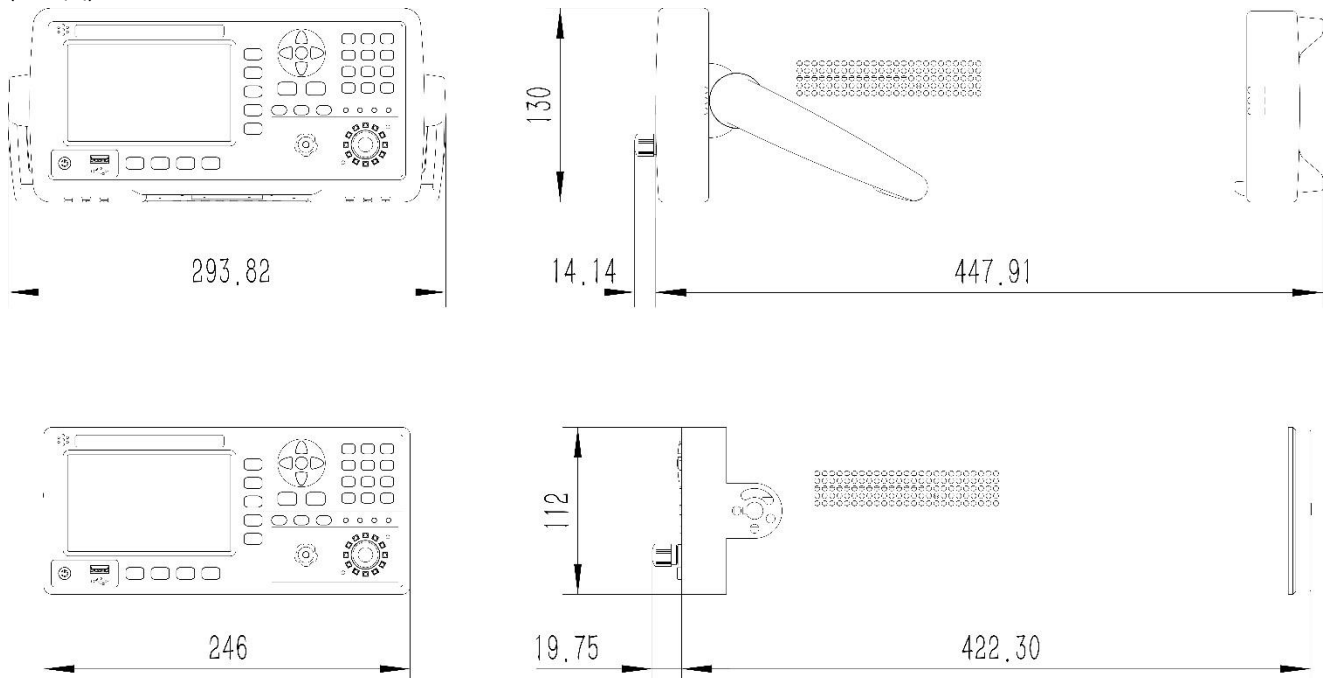
	ACW	DCW	IR
AT9220	✓	✓	✓
AT9220A	✓	✓	
AT9220B	✓		

11.3 环境要求

环境:	指标:	温度 18°C~28°C	湿度 ≤ 65% RH
	操作:	温度 10°C~40°C	湿度 10~80% RH
	储存:	温度 0°C~50°C	湿度 10~90% RH
电源:	110VAC/220VAC (1±10%)		
保险丝:	110V 5A 慢熔、220V 3A 慢熔		
功率:	最大 300VA		
重量:	约 8 公斤		

11.4 外形尺寸

(示意图)



-AT9220 系列使用说明书-
简体中文版

©2005-2022 版权所有: 常州安柏精密仪器有限公司
Applent Instruments Ltd.